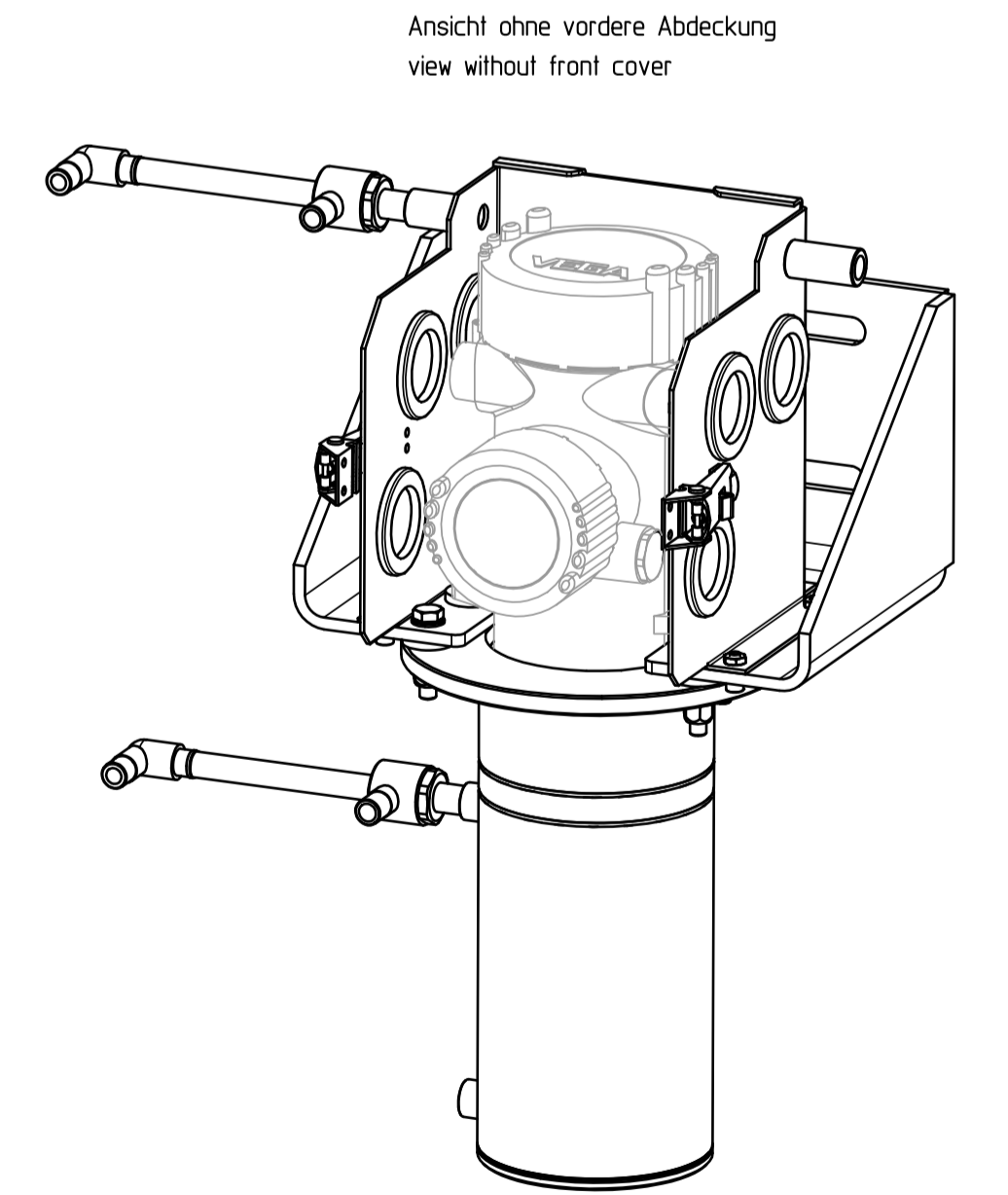
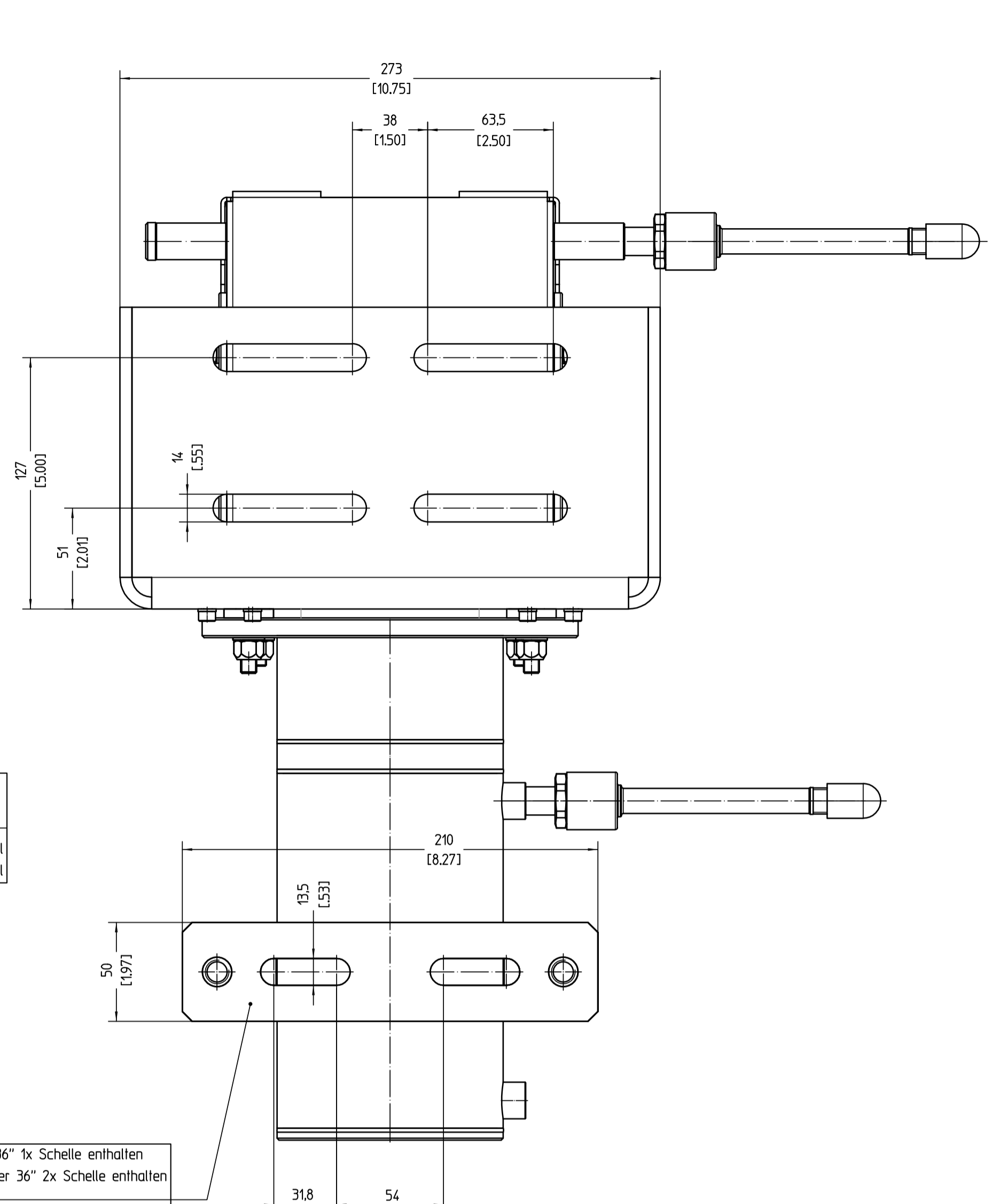
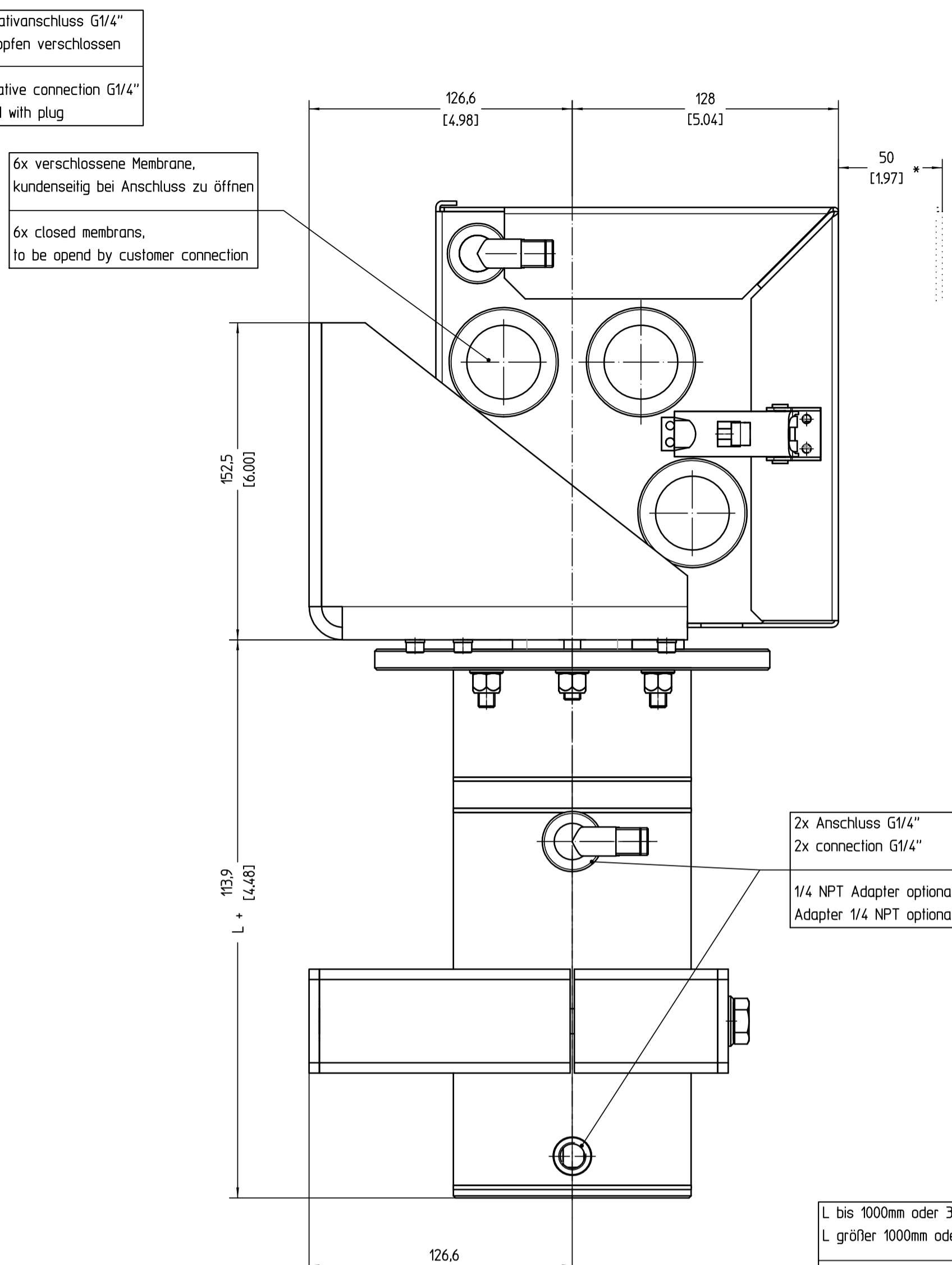
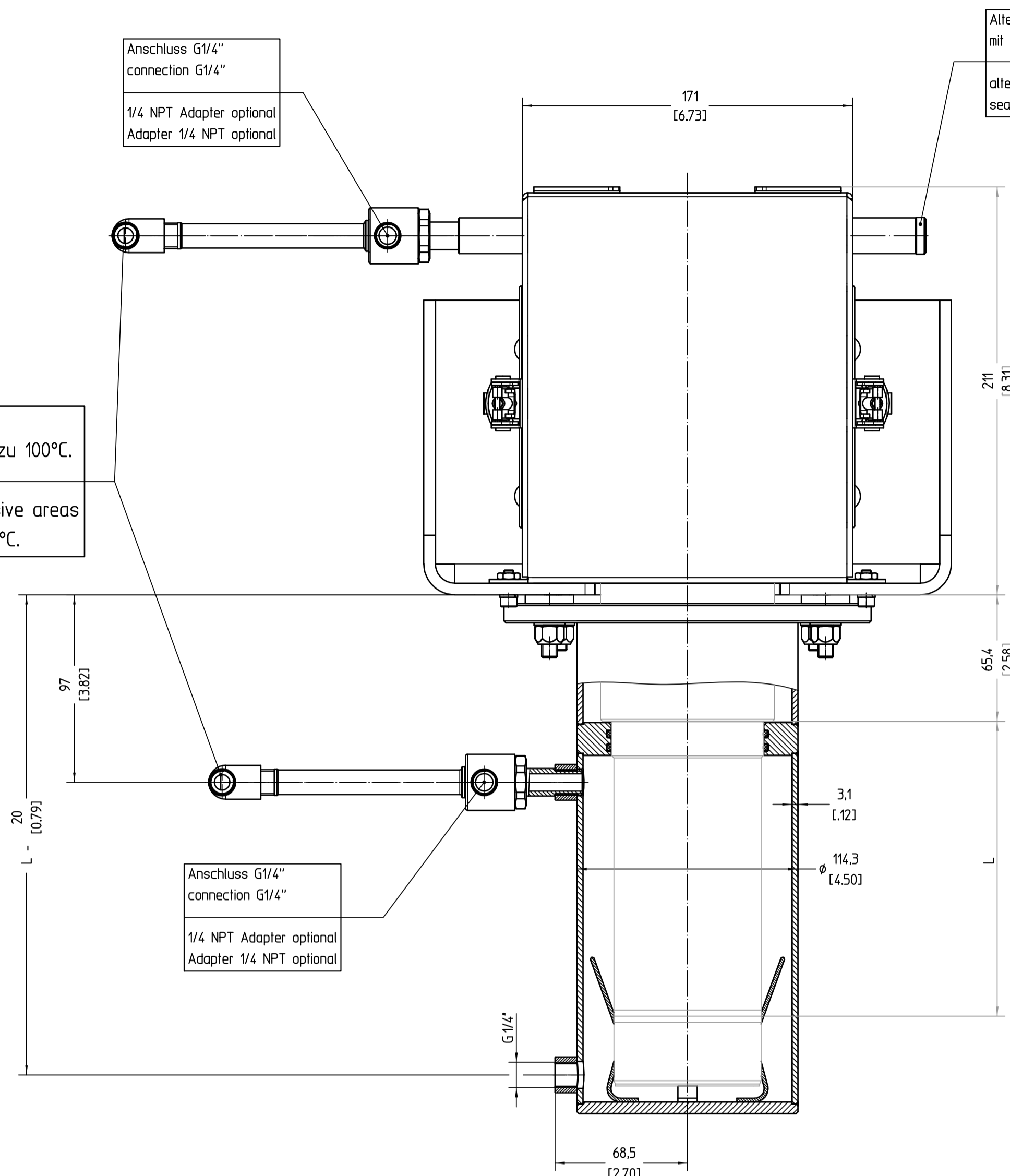


Diese Zeichnung ist Eigentum der VEGA-Gruppe. Sie ist urheberrechtlich geschützt und darf nicht ohne schriftliche Genehmigung weitergegeben werden. It may be neither copied nor referred to third persons or competitors without our approval. © 2. paragraph 1 fig. copyright act of 9th. Sept. 1965. 1

This drawing remains the property of VEGA-Gruppenebene KG. It may be neither copied nor referred to third persons or competitors without our approval. © 2. paragraph 1 fig. copyright act of 9th. Sept. 1965. 1

Achtung! Bei Ex-Anwendung
 Temperatur am Auslass bis zu 100°C.
Caution! For usage in explosive areas
 outlet temperature up to 100°C.

Achtung! Bei Ex-Anwendung
 Temperatur am Auslass bis zu 100°C.
Caution! For usage in explosive areas
 outlet temperature up to 100°C.



Bemassungen / Dimensions: mm (inches)

* freie Höhe zum Abnehmen der vorderen Abdeckung
 * clearance to remove the front cover

Dargestelltes Befestigungszubehör ist im Lieferumfang enthalten
 Pictured mounting brackets included in delivery!

04	Aktualisierung durch EN 29479	29479	27.04.2018	lizenberger kuehnj	
03	Update EN 29479				
02	Aktualisierung durch Änderung 27159	27159	14.11.2016	morelos bruckere	
	Update regarding modification 27159				
	Vortex Kühler hinzu.		12.07.2016	morelos amoldt	
	Vortex Cooler added.				
Passmaß/Tolerance		Abmaß/allowance		Änderung / revision	
Freemaßtoleranz		gezeichnet davon freigegeben		Name/Name	
01.04.2015		30.03.2015		robert	
01.04.2015		01.04.2015		amold	
Werkstoff / Material		Originalformel		Zertifikat-Nr. /	
		A1		Drawing No.	
		1		Var.Fanz: ST-C31XXAXXXXXXX	
		1		Var.Fanz2:	
		1		Ersatz 1/replacement 1.	
		1		And.-Zust. / Rev.	
		1		04	
		1		MB6568	
		1		MB6568	
		1		VEGA	
		1		VEGA Greiner KG	
		1		Friedrich 142	
		1		77757 Schilbach	
		1		Germany	
		1		Art.Nr. / Art.No.	
		1		MB6568	
		1		Var.Fanz: ST-C31XXAXXXXXXX	
		1		Var.Fanz2:	
		1		Ersatz 1/replacement 1.	
		1		And.-Zust. / Rev.	
		1		04	