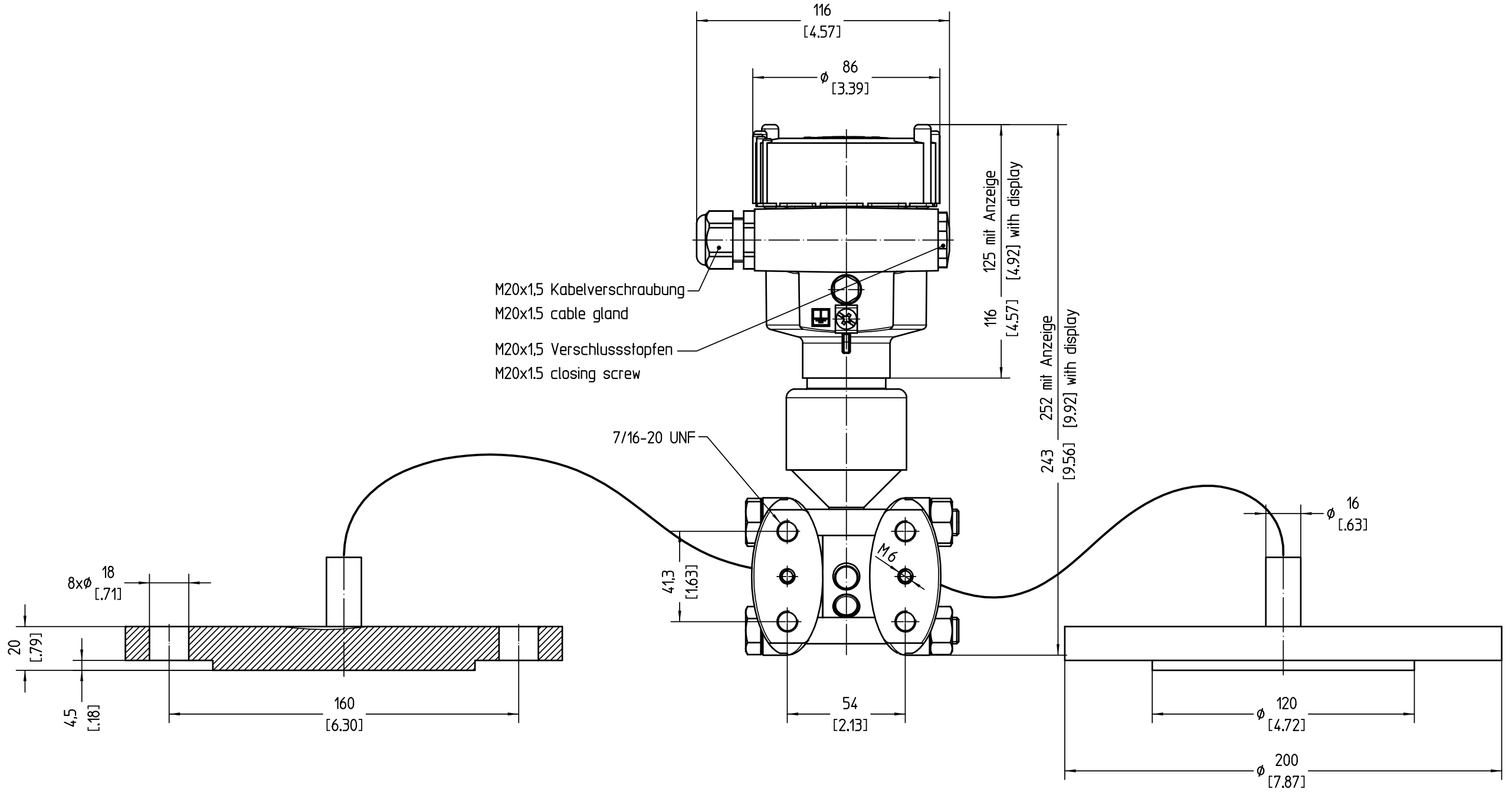


Diese Zeichnung bleibt Eigentum der Firma VEGA-Grieshaber KG. Sie darf ohne unsere Genehmigung weder kopiert, noch 3. Personen oder Konkurrenzfirmen mitgeteilt werden. (§ 2 Abs.1 Ziff.7 UrhG vom 09.09.1965)
 This drawing remains property of VEGA-Grieshaber KG. It may be neither copied nor informed to third persons or competitors without our approval. (§ 2 paragraph 1 fig.7 copyright act of 9th Sept. 1965)



M20x1,5 Kabelverschraubung
 M20x1,5 cable gland
 M20x1,5 Verschlussstopfen
 M20x1,5 closing screw

7/16-20 UNF

Bemassungen / Dimensions: mm [inches]

Passmaß/tol.dimens.		Abmaß/allowance		Änderung / revision			Änd. Nr. / EN no.	Datum / Date	gezeichnet / freigegeben / drawn / checked
Freimaßtoleranz / general tolerance		gezeichnet / drawn / 15.04.2015	Name / Name / oehj	Benennung / Description / DIF65 mit CSB.FPXXXXFPXXX		Description / DIF65 with CSB.FPXXXXFPXXX			
Werkstoff / Material		freigegeben / checked / 15.04.2015	Name / Name / rauerc	Art.Nr. / Art.No. / MB6612		Änd.-Zust. / Rev. / -			
		Maßstab / Scale / 1:2	Originalformat / size of origin / A3		Zchngs.-Nr. / Drawing No. / MB6612		Var.Fam.: DIF65.XXWXXXXXAMX		
		Blatt / Sheet / 1 von 1	VEGA Grieshaber KG Postfach 1142 77757 Schiltach Germany		Var.Fam.: CSB.FPXXXXFPXXX		Ersatz f./replacement f.		
					Teil ähnl. / sim. part		Arb.Anw. / work.instr.		