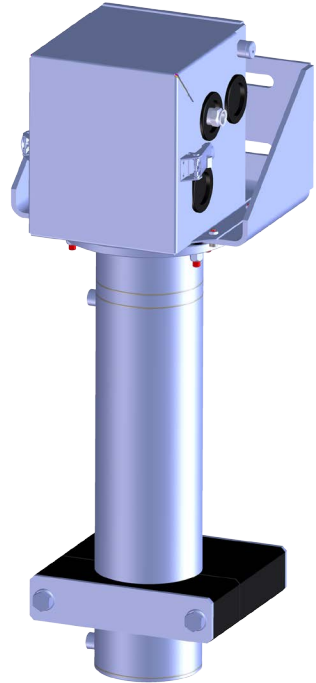


Instruções complementares

Refrigeração a base de ar - SOLITRAC 31, POINTRAC 31

Sistema de refrigeração a base de ar ativo
para sensores radiométricos



Document ID: 50338



VEGA

Índice

1	Descrição do produto.....	3
1.1	Construção.....	3
2	Montagem.....	5
3	Peças sobressalentes.....	20
3.1	Peças sobressalentes disponíveis - Refrigeração a ar.....	20
4	Anexo.....	22
4.1	Dados técnicos.....	22
4.2	Dimensões.....	24

1 Descrição do produto

1.1 Construção

O sistema de refrigeração a base de ar é indicado para sensores radiométricos da série dos tipos SOLITRAC 31 e POINTRAC 31.

O sistema de refrigeração a base de ar é composto de diversos módulos.

Box de refrigeração da caixa (A)

O box de refrigeração da caixa é colocado sobre a caixa do aparelho e permite uma refrigeração da caixa do aparelho.

Refrigeração cintiladora (B)

O módulo refrigerador para o cintilador refrigera a peça ativa na medição do sensor.

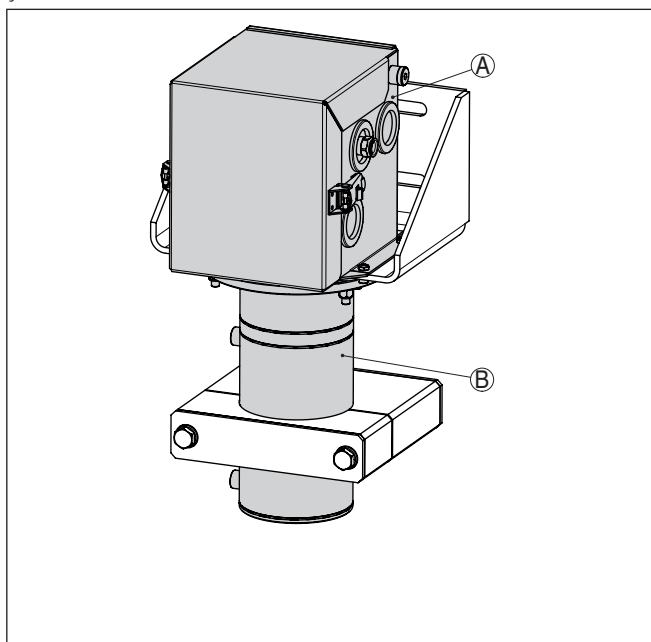


Fig. 1: Sistema de refrigeração a base de ar ativo com ângulo de fixação dos apoios

A Box de refrigeração da caixa

B Refrigeração do cintilador

Volume de fornecimento

As peças a seguir citadas são fornecidas junto com o sistema de refrigeração a base de ar:

- Refrigeração do cintilador (1 unidade)
- Abraçadeira para montagem (número de unidades conforme o comprimento do sensor)
- Ângulo de fixação
- Box de refrigeração da caixa com tampa removível

- refrigeração de corrente de Foucault (tipo FOS 208SS 25 HVE BSP) para box de refrigeração da caixa
- Refrigeração de corrente de Foucault (tipo FOS 208SS 35 HVE BSP) para refrigeração do cintilador
- Parafuso Allen M5 x 14 (6 unidades)
- Arruela de pressão para M5 (6 unidades)
- Anel de vedação 78 x 3 (2 unidades)
- Soquete de isolamento (6 unidades)
- Parafuso de fixação M8 x 35 (2 unidades)
- Parafuso de fixação M8 x 40 (4 unidades)
- Arruela para M8 (10 unidades)
- Porca sextavada M8 (4 unidades)
- Tampão ¼" (1 unidade)
- Adaptador de rosca NPT para refrigeração de corrente de Foucault (opcional)

i Informação:

Caso o sensor seja encomendado com refrigeração, o sensor e o sistema de refrigeração a base de ar são fornecidos já pré-montados.

Caso a refrigeração seja encomendada posteriormente, o sistema de refrigeração a base de ar precisará ser montado no sensor.

Maiores informações podem ser encontradas no capítulo "*Montagem*".

2 Montagem

Manual de instruções

Preparação para a montagem

Observe os manuais de instruções do sensor radiométrico pertinente e do reservatório de proteção contra radiações.



Advertência:

Durante todos os trabalhos de montagem e de desmontagem o reservatório de proteção contra radiações precisa estar protegido com um cadeado e na posição do interruptor "AUS" (desligado).

Efetue todos os trabalhos dentro do mais breve espaço de tempo e a maior distância possíveis. Providencie uma blindagem apropriada.

Evite que outras pessoas sejam prejudicadas, tomando as devidas medidas (por. ex., isolamento da área, etc.).

A montagem só pode ser realizada por pessoal especializado e autorizado, com monitoração da exposição à radiação, de acordo com a legislação legal e com a licença de manuseio. Observe as informações contidas na licença de manuseio e as condições locais.



Cuidado:

O sistema de refrigeração é utilizado em faixas de temperaturas altas. Portanto, utilize cabos resistentes à temperaturas e assente os mesmos de forma que não entrem em contacto com componentes quentes.

Instruções gerais de montagem



Informação:

Caso o sensor seja encomendado com refrigeração, o sensor e o sistema de refrigeração a base de ar são fornecidos já pré-montados.

Caso a refrigeração seja encomendada posteriormente, o sistema de refrigeração a base de ar precisará ser montado no sensor.

Ferramenta necessária:

- Chave de boca SW13 mm (2 unidades) - para a refrigeração do cintilador
- Chave de boca SW19 mm (2 unidades) - para as abraçadeiras de fixação e a refrigeração de corrente de Foucault
- Graxa isenta de ácido - para engraxar os anéis de vedação

Observe as seguintes instruções de montagem:

- Primeiro monte o ângulo de fixação dos apoios e a refrigeração do cintilador e só depois o sensor
- Após a montagem sobre o ângulo de fixação dos apoios, a pequena tampa da caixa do aparelho precisa estar apontando para a frente (x)
- O sensor, junto o sistema de refrigeração a base de ar, é muito pesado. Utilize para a montagem um mecanismo de elevação adequado, por. ex. uma eslinga com cinta para alçar.

Colocar os anéis de vedação

1. Engraxe ambos os anéis de vedação (14) aplicando uma camada fina de lubrificante. Para tal utilize uma graxa que não contenha substância ácida.

2. Coloque ambos os anéis de vedação (14), pelo interior, nas ranhuras da refrigeração do cintilador (B).

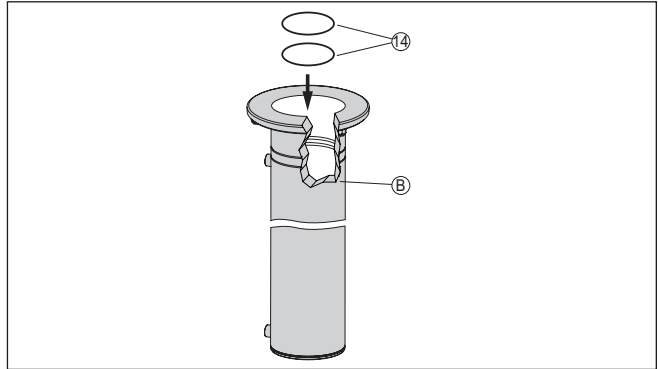


Fig. 2: Colocar os anéis de vedação na refrigeração do cintilador

- 14 Anel de vedação (2 unidades)
B Refrigeração do cintilador

Montar o ângulo de fixação

1. Coloque o soquete de isolamento (4) entre a refrigeração do cintilador (5) e o ângulo de fixação dos apoios (1).

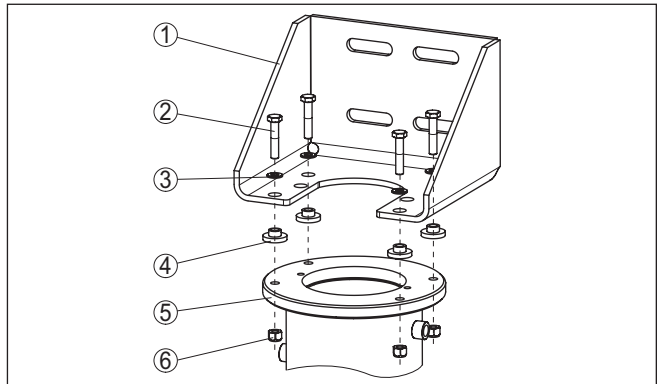


Fig. 3: Refrigeração do cintilador com sensor montado

- 1 Ângulo de fixação
 - 2 Parafuso sextavado M8 (4 unidades)
 - 3 Arruela para M8 (8 unidades)
 - 4 Soquete de isolamento (4 unidades)
 - 5 Refrigeração do cintilador
 - 6 Porca sextavada M8 (4 unidades)
2. Coloque o ângulo de fixação dos apoios (1) sobre a refrigeração do cintilador (5). Observe que as conexões do agente refrigerante estejam apontando para um sentido apropriado. É extremamente complexo girar posteriormente o ângulo de fixação (1).
 3. Unir o ângulo de fixação dos apoios (1), conforme a figura, com a refrigeração do cintilador (5) e apertar os parafusos (2, 6) com um torque de 15 Nm (11.06 lbf ft).

Montagem da refrigeração do cintilador

Observe as seguintes instruções de montagem:

O sensor, junto o sistema de refrigeração a base de ar, é muito pesado. Utilize para a montagem um mecanismo de elevação adequado

1. A marcação do sensor não fica mais visível após a montagem da refrigeração do cintilador. Pode-se ver a posição da marcação do sensor conforme a figura a seguir.

Para fazer a marcação do sensor utilize uma caneta à prova de água ou uma fita adesiva colorida que não solte, na parte externa da refrigeração do cintilador.

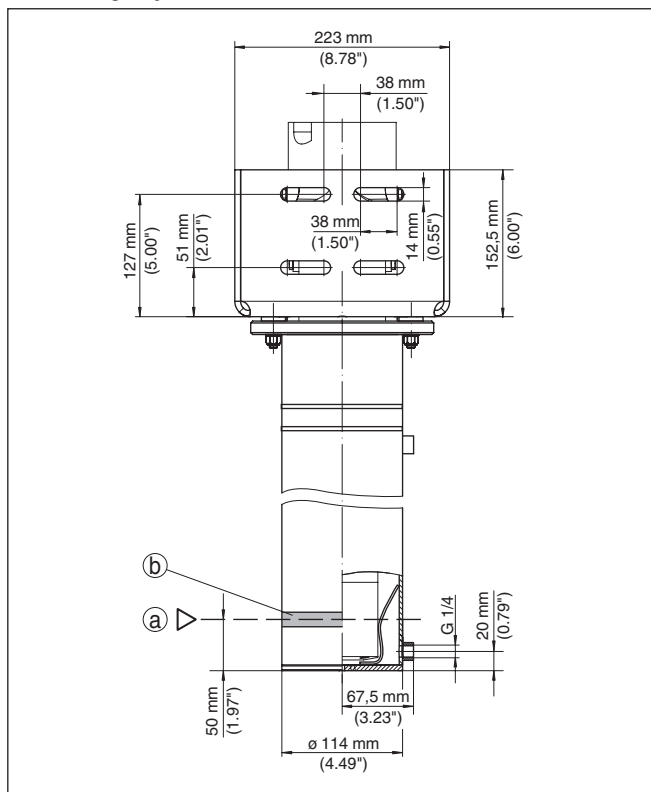


Fig. 4: Posição da marcação do sensor e gabarito de orifícios do ângulo de fixação dos apoios - SOLITRAC 31, POINTRAC 31

- a Posição do fim da faixa de medição inferior
- b Marcação do sensor na borda superior das luvas laterais

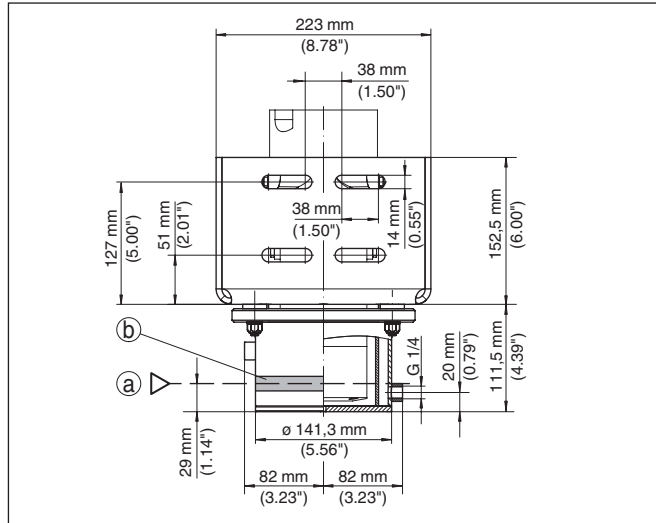


Fig. 5: Posição da marcação do sensor e gabarito de orifícios do ângulo de fixação dos apoios - POINTRAC 31 - modelo curto (46 mm)

- a Posição do fim da faixa de medição inferior
 b Marcação do sensor na borda superior das luvas laterais

2. Coloque o sensor na refrigeração do cintilador.

Após a montagem sobre o ângulo de fixação dos apoios, a pequena tampa da caixa do aparelho precisa estar apontando para a frente (x).

Para introduzir é recomendável colocar o sensor e a refrigeração da caixa, de forma plana, sobre o chão. Tal forma é particularmente recomendada quando se trata de modelos de sensor longos. Ao fazê-lo, proteja o sensor tampando a caixa do sensor durante a montagem.

Tratando-se de modelos de aparelho longos, é possível que o sensor - devido ao seu próprio peso - não deslize imediatamente na direção da refrigeração do cintilador. Gire o sensor e a refrigeração do cintilador em 90° e tente continuar a introduzir o sensor durante o movimento giratório.

Monte o sensor com ambos os parafusos (7) na respectiva posição.

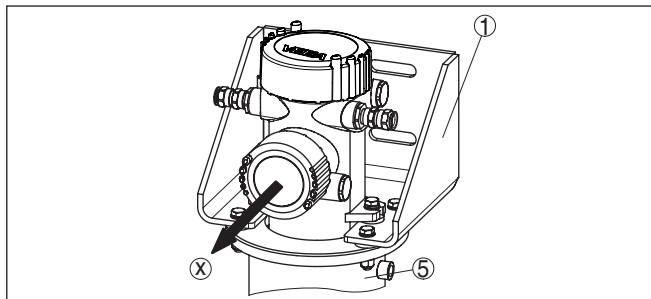


Fig. 6: Direção da montagem do sensor para o ângulo de fixação dos apoios

- 1 Ângulo de fixação
- 5 Refrigeração do cintilador
- x Sentido da montagem da caixa

Monte o sensor conforme o desenho de montagem a seguir:

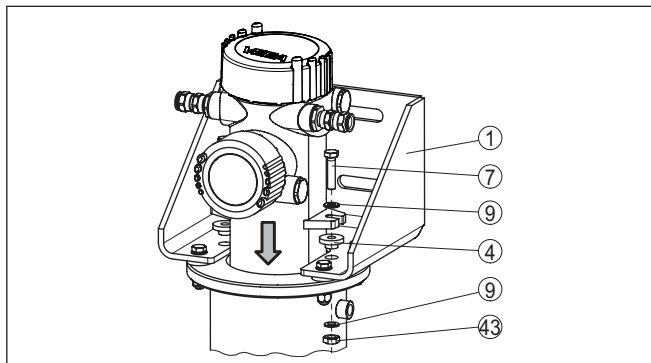


Fig. 7: Montagem do sensor - SOLITRAC, POINTRAC

- 1 Ângulo de fixação
- 4 Soquete de isolamento (2 unidades)
- 7 Parafuso sextavado M8 (2 unidades)
- 9 Arruela para M8 (4 unidades)
- 43 Porca M8, autofrenante (2 unidades)

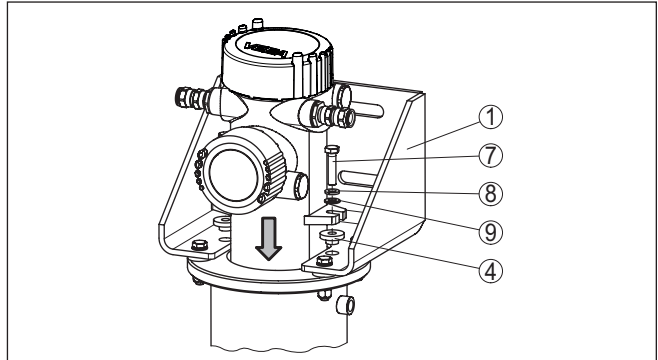


Fig. 8: Montagem do sensor - POINTRAC - modelo curto

- 1 Ângulo de fixação
- 2 Soquete de isolamento (2 unidades)
- 7 Parafuso sextavado M8 (2 unidades)
- 8 Arruela de travamento para M8 (2 unidades)
- 9 Arruela para M8 (2 unidades)

Monte a refrigeração do cintilador com o ângulo de fixação dos apoios na posição necessária.

Suspender o sistema de refrigeração a base de ar



Informação:

O sensor, junto o sistema de refrigeração a base de ar, é muito pesado. Utilize para a montagem um mecanismo de elevação adequado.

Utilize uma eslinga com cinta para alçar que tenha capacidade de carga suficiente. Observe a Identificação que se encontra na eslinga com cinta para alçar. O respectivo peso do sistema de refrigeração a base de ar pode ser consultado no capítulo "Dados técnicos".

Coloque a eslinga com cinta diretamente sob o flange em torno do tubo de refrigeração. O laço é o assim denominado nó de âncora simples.

Fixe a eslinga com cinta para alçar conforme mostra a figura a seguir.

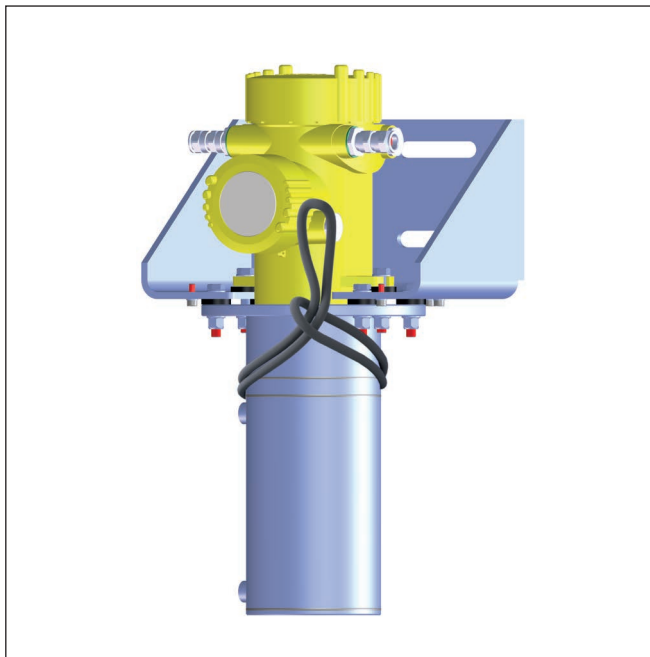


Fig. 9: Colocação da eslinga com cinta para alçar

Montagem do sensor

Pode-se montar no reservatório o sensor com as abraçadeiras para montagem fornecidas. A partir do comprimento de sensor de m (39 in) são fornecidas duas abraçadeiras para montagem, junto com o sistema de refrigeração a base de ar.

Adeque as distâncias das abraçadeiras de montagem fornecidas.

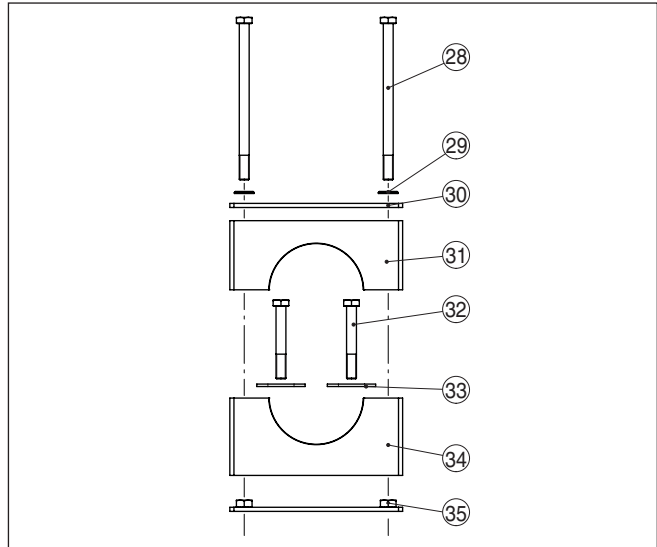


Fig. 10: Abraçadeiras para montagem

28 Parafuso sextavado M12 x 190

29 Arruela para M12

30 Placa de cobertura - metal

31 Mordente de aperto de cima

32 Parafusos de fixação (disponibilização pelo cliente)

33 Guarnições metálicas

34 Mordente de aperto de baixo

35 Placa do chão - metal (com buracos oblongos)

1. Estabeleça a posição de montagem exata de uma ou de diversas abraçadeiras para montagem e marque os orifícios.

Nos dados técnicos encontra-se um gabarito dos orifícios.

Estabeleça as posições de montagem exata e alinhadamente e determine as distâncias das abraçadeiras para montagem fornecidas.

Perfure os respectivos orifícios (máx. M12) para fixar a abraçadeira para montagem.



Nota:

As abraçadeiras de montagem não são acompanhadas de nenhum parafuso de fixação. Escolha o material de fixação de acordo com as condições do sistema da sua empresa.

2. Coloque ambas as guarnições metálicas (33) nas ranhuras do mordente de aperto inferior (34).
3. Coloque o mordente de aperto inferior (34) sobre a placa do chão (35) e posicione as peças na posição de montagem prevista para tal.
4. Passe os parafusos de fixação (disponibilização pelo cliente) pelas guarnições metálicas (33), pelo mordente de aperto inferior

(34) e pela placa do chão (35). Fixe a parte inferior da abraçadeira para montagem.

5. Fixe uma segunda abraçadeira para montagem (eventualmente existente) com precisão e alinhadamente da mesma maneira.
6. Coloque o sensor com o sistema de refrigeração nas abraçadeiras para montagem pré-montadas e alinhe o sistema de refrigeração.
7. Coloque a placa de cobertura (30) no mordente de aperto de cima (31) e ambas as peças no mordente de aperto de baixo (34).
8. Introduza ambos os parafusos sextavados (28) com as arruelas (29) nos orifícios do mordente de aperto superior (31).
9. Aperte ambos parafusos sextavados (28) com um torque de 45 Nm (33.18 lbf ft).

Maiores informações podem ser lidas no manual de instruções do sensor.

Montagem do box de refrigeração da caixa

1. Abra os clips de segurança (36) e remova a tampa (37) da parte inferior do box de refrigeração da caixa (38).
2. Gire para fora os prensa-cabos do sensor, para uma montagem mais fácil, da caixa do aparelho
3. Coloque a parte inferior do box de refrigeração da caixa (38) sobre o ângulo de fixação dos apoios (1).
4. Encaixe os 6 parafusos Allen (39) por baixo passando pelo ângulo de fixação dos apoios (1) e aperte os parafusos com um torque de 4,5 Nm (3.3 lbf ft).

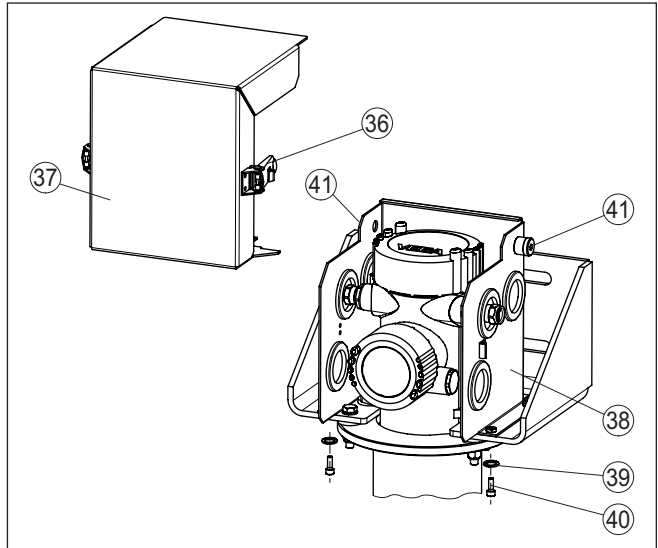


Fig. 11: Montagem do box de refrigeração da caixa

36 Clips de segurança com travas de segurança

37 Tampa do box de refrigeração da caixa

38 Parte inferior do box de refrigeração da caixa

39 Arruela de pressão para M5 (6 unidades)

40 Parafuso Allen M5 x 14 (6 unidades)

41 Abertura da conexão para box de refrigeração de corrente de Foucault (tipo FOS 208SS 25 HVE BSP)

Conexão elétrica

1. Abra os clips de segurança (36) e remova a tampa (36) do box de refrigeração da caixa (37).
2. Defina quais os prensa-cabos serão necessário para a conexão do sensor.
3. Perfure com uma ferramenta pontiaguda (por.ex. chave para punção, ponta traçadora etc.) abrindo um pequeno orifício no lado de cima através das respectivas membranas de borracha (42).

Não perfurar com uma faca ou similar.

Caso tenha perfurado acidentalmente uma membrana errada, poderá sem maiores dificuldades substituir as membranas de borracha. Caso uma membrana tenha sido perfurado demasiadamente, elas poderão ser simplesmente fechadas com uma fita de tecido adesiva.

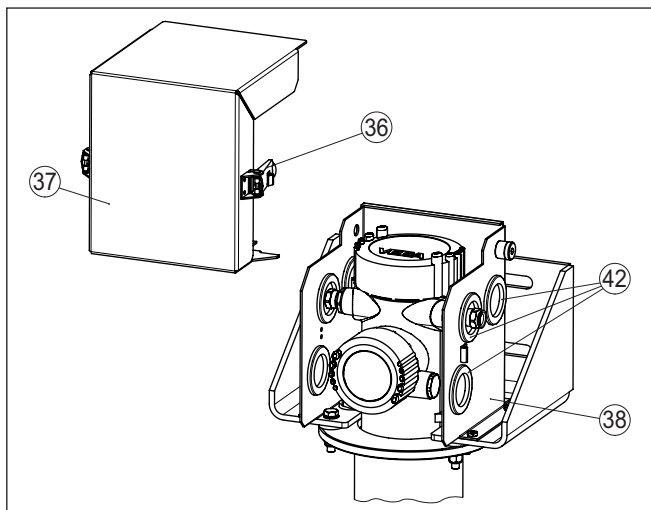


Fig. 12: Medidas preparatórias para a conexão elétrica

36 Clips de segurança com travas de segurança

37 Tampa do box de refrigeração da caixa

38 Parte inferior do box de refrigeração da caixa

42 membrana de borracha

4. Encaixe o prensa-cabo pela abertura aperte e o aparafuse na caixa do sensor.

Preste atenção para que a membrana de borracha pressione de forma radial o prensa-cabo a fim de não ocorra grande perda de ar de refrigeração.

5. Conecte o sensor à alimentação de tensão. Observe as instruções do manual de instruções do respectivo sensor ou o esquema de ligações que se encontra na tampa da caixa.



Nota:

O sistema de refrigeração é utilizado em faixas de temperaturas altas. Portanto, utilize cabos resistentes à temperaturas e assente os mesmos de forma que não entrem em contacto com componentes quentes.

6. Coloque a tampa do box de refrigeração da caixa (37) da frente sobre a parte inferior do box de refrigeração da caixa (38).
7. Feche ambos os clips de segurança laterais (36).

Esteja atento que os clips de segurança laterais (36) possuem travas de segurança contra um abrir inadvertido. Para abrir as travas de segurança precisam ser acionadas.

Conectar a refrigeração

Tanto a refrigeração do cintilador como o box de refrigeração da caixa precisam estar conectados a um sistema de refrigeração .

Todas as roscas para a conexão do sistema de refrigeração no sensor são roscas internas.

Sistemas de refrigeração (refrigeração de corrente de Foucault)

Refrigerações de corrente de Foucault ou o assim denominado refrigerador Vortex garantem comprovadamente a refrigeração de sensor. É possível conectar a saída do ar de refrigeração do box de refrigeração de corrente de Foucault ao box de refrigeração da caixa e à refrigeração do cintilador.

Ambas as refrigerações de corrente de Foucault são fornecidas juntas. Assim sendo, as refrigerações de corrente de Foucault adequam-se perfeitamente quanto a dimensão, a performance de refrigeração e ao volume de débito ao sistema de refrigeração de ar da sua empresa.

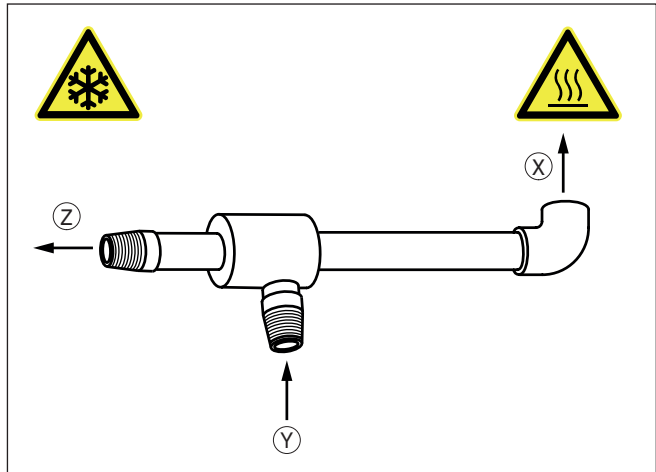


Fig. 13: Refrigeração de corrente de Foucault (refrigerador Vortex)

- x Ar de saída quente
- y Ar de entrada
- z Ar de refrigeração



Cuidado:

O box de refrigeração de corrente de Foucault pode ficar muito quente durante o funcionamento. Na abertura de ar evacuado sai ar quente com aprox. 100 °C (212 °F). Além disso, o refrigerador ou o sensor no lado do ar frio pode ser muito frio. Porte vestimenta de proteção adequada e evite também com ajuda de meios protetores que pessoas possam tocar no sistema de refrigeração.

Tome medidas para que o fluxo de ar de evacuação possa chegar ao ar livre sem perigo. Preste atenção para que nenhum componente sensível ao calor ou cabo se encontrem no fluxo de ar de evacuação.

Caso deseje desviar o fluxo de ar de evacuação para uma outra direção, utilize para tal o fitting metálico usual angular com conexão roscada de 1/4".

1. O box de refrigeração da caixa possui duas aberturas de conexão com conexão de 1/4".

Feche a abertura não utilizada com um respectivo bujão.

2. Conecte a refrigeração de corrente de Foucault.

Todas as roscas para a conexão do sistema de refrigeração no sensor são roscas internas.

A refrigeração de corrente de Foucault do tipo FOS 208SS 25 HVE BSP alimenta o box de refrigeração da caixa. A refrigeração de corrente de Foucault do tipo FOS 208SS 35 HVE BSP é conectada à refrigeração do cintilador.

Para tal gire a saída do ar de refrigeração curta da refrigeração de corrente de Foucault e aperte a conexão com um torque de 25 Nm (18.43 lbf ft).

SOLITRAC 31, POINTRAC 31

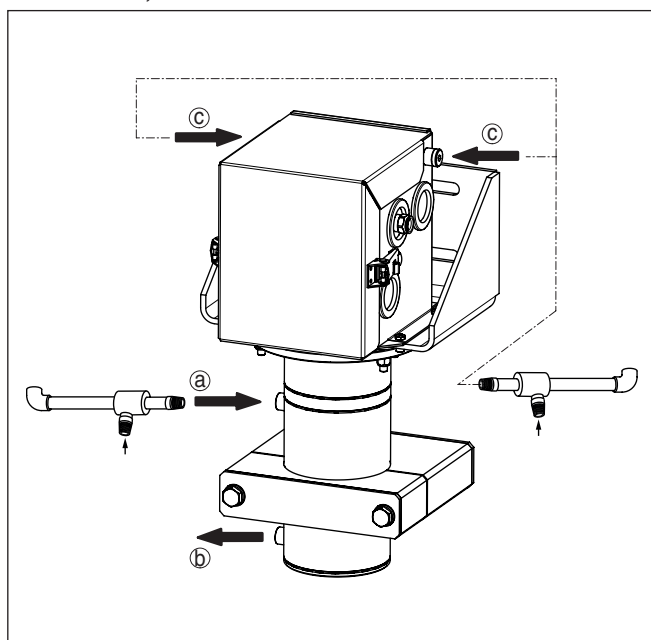


Fig. 14: Conexão dos sistemas de refrigeração a base de ar (refrigeração de corrente de Foucault) - SOLITRAC 31, POINTRAC 31

- a Entrada do ar de refrigeração - refrigeração do cintilador (refrigeração de corrente de Foucault tipo FOS 208SS 35 HVE BSP)
 - b Saída do ar de refrigeração - refrigeração do cintilador
 - c Entrada do ar de refrigeração - box de refrigeração da caixa (refrigeração de corrente de Foucault tipo FOS 208SS 25 HVE BSP)
- É possível conexão à esquerda ou à direita

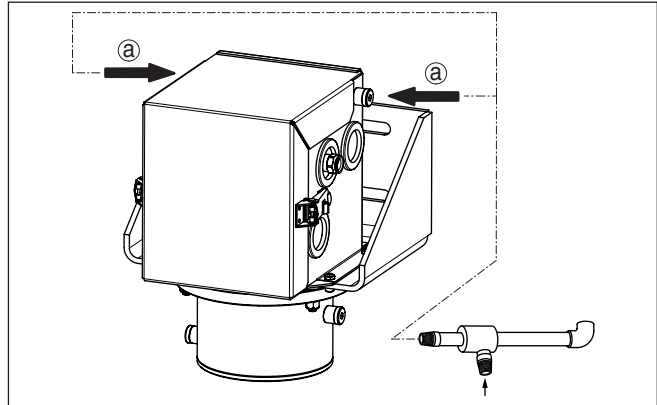
POINTRAC 31 - modelo curto (46 mm)

Fig. 15: Conexão do sistema de refrigeração a base de ar (refrigeração de corrente de Foucault) - POINTRAC 31 - modelo curto (46 mm)

a Entrada de ar de refrigeração - box de refrigeração da caixa (refrigeração de corrente de Foucault tipo FOS 208SS 25 HVE BSP)
É possível conexão à esquerda ou à direita

Para a refrigeração utilize ar comprimido limpo e isento de água da classe 3:3:2 segundo ISO 8573-1:2010. Esteja atento para que o compressor forneça uma performance suficiente. Informações a respeito da qualidade, da pressão, do volume do débito e da temperatura da refrigeração podem ser consultadas no capítulo "Dados técnicos".

Prestar atenção para que as entradas do ar de refrigeração não congelem, por. ex. durante parada do sistema.

**Cuidado:**

Durante o funcionamento não solte nenhum parafuso ou ligações e tome providência para que a entrada de ar de refrigeração seja fiável e ininterrupta. Planeje os passos necessário para caso ocorra uma falta de ar comprimido.

Recomendamos montar um sensor de temperatura no box de refrigeração da caixa que emite um alarme quando é atingido um valor de temperatura crítica.



Se desejar utilizar uma refrigeração a base de ar na aplicação conforme qualificação SIL, precisará julgar você mesmo as taxas de falta segundo SIL tanto do sistema de refrigeração a base de ar completo como também do abastecimento de ar de refrigeração.

Colocar a grade protetora

Observe os manuais de instruções do sensor radiométrico pertinente e do reservatório de proteção contra radiações.

No manuseio de fontes radioativas, deve-se evitar qualquer carga radioativa desnecessária.

Caso após a montagem do sistema de refrigeração fique lacunas ou vazios, tome providências para que seja impossível o acesso à área

perigosa. Para tal, utilize bloqueios e grades protetoras. Essas áreas têm que ser devidamente identificadas.

Monte em ambos os lados do sistema de refrigeração uma grade protetora. Também é possível montar um revestimento de chapa ou uma placa de plástico com a devida forma.

3 Peças sobressalentes

3.1 Peças sobressalentes disponíveis - Refrigeração a ar

Componentes selecionados da refrigeração estão disponíveis como peças sobressalentes. Podem ser adquiridas as seguintes peças:

O número de unidades indicado é o volume de fornecimento.

Refrigeração a ar - refrigeração de corrente de Foucault - SOLITRAC 31, POINTRAC 31

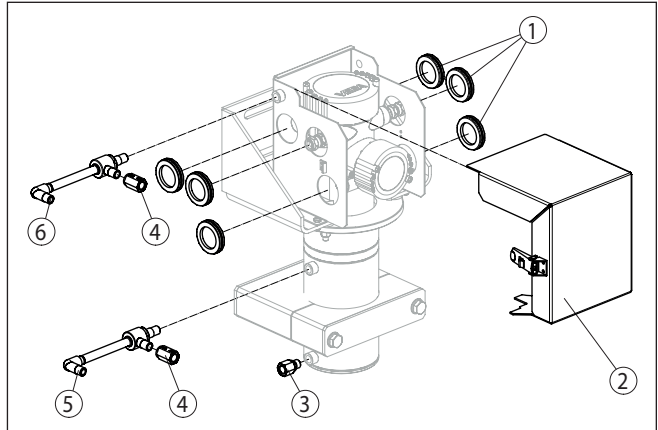


Fig. 16: Peças sobressalentes - Refrigeração a ar SOLITRAC, POINTRAC

- 1 membrana de borracha (2 unidades)
- 2 Tampa do box de refrigeração da caixa
- 3 Adaptador de rosca ¼ NPT (1 unidade)
- 4 Adaptador de rosca para refrigeração de corrente de Foucault ¼ NPT (1 unidade)
- 5 Refrigeração de corrente de Foucault do tipo FOS 208SS 35 HVE BSP (entrada do ar de refrigeração - refrigeração do cintilador)
- 6 Refrigeração de corrente de Foucault do tipo FOS 208SS 25 HVE BSP (entrada do ar de refrigeração - box de refrigeração da caixa)

Refrigeração a ar - refrigeração de corrente de Foucault - POINTRAC 31 - modelo curto (46 mm)

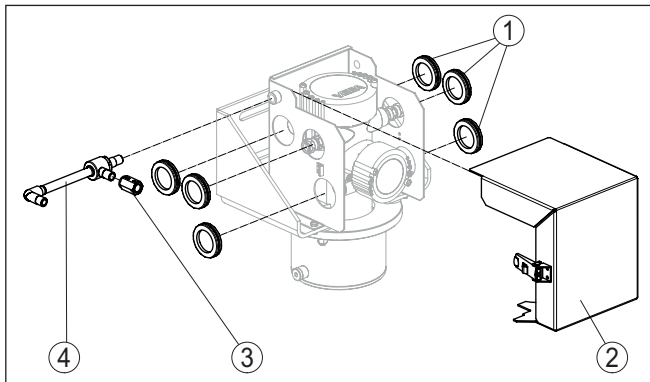


Fig. 17: Peças sobressalentes - Refrigeração a ar POINTRAC - modelo curto (46 mm)

- 1 membrana de borracha (2 unidades)
- 2 Tampa do box de refrigeração da caixa
- 3 Adaptador de rosca para refrigeração de corrente de Foucault ¼ NPT (1 unidade)
- 4 Refrigeração de corrente de Foucault do tipo FOS 208SS 25 HVE BSP (entrada do ar de refrigeração - box de refrigeração da caixa)

4 Anexo

4.1 Dados técnicos

Dados gerais

Observe as informações apresentadas no manual de instruções do sensor de nível de enchimento SOLITRAC 31 e POINTRAC 31 e do reservatório de proteção contra radiações montados

O material 316L corresponde a 1.4404 ou 1.4435

Materiais

- | | |
|--------------------------------|------|
| - Refrigeração do cintilador | 316L |
| - Box de refrigeração da caixa | 316L |
| - Vedação | NBR |

Temperatura de operação Vide as seguintes tabelas (volume de débito - agente refrigerante)

Peso

- | | |
|---------------------------------------|-----------------------|
| - Refrigeração da caixa (peso básico) | 2,3 kg (5.1 lbs) |
| - Refrigeração do cintilador | 8,8 kg/m (19.4 oz/ft) |
| - Box de refrigeração da caixa | 3,2 kg (7.1 lbs) |
| - Ângulo de fixação | 4,8 kg (10.6 lbs) |
| - Abraçadeira de fixação | 2,47 kg (5.45 lbs) |

Comprimento total do sistema de refrigeração a base de ar 3 m (118 in)

Torques de aperto

- | | |
|---|----------------------|
| - Parafusos, fixação do sensor (M8) | 15 Nm (11.06 lbf ft) |
| - Porcas, refrigeração da caixa (M8) | 15 Nm (11.06 lbf ft) |
| - Conexões roscadas, refrigeração de corrente de Foucault | 25 Nm (18.43 lbf ft) |
| - Parafusos para abraçadeira para montagem | 45 Nm (33.18 lbf ft) |

Rosca para conexão das entradas de refrigeração ¼" DIN ISO 228 rosca externa
(são fornecidos conforme o modelo adaptadores para conexão para conexões do tipo NPT)

Volume do débito - agente refrigerante ar

Qualidade do ar comprimido	ISO 8573-1:2010 [3:3:2]
Performance fornecida - compressor ¹⁾	
- Typ FOS 208SS 25 HVE BSP	708 L/min (25 SCFM)
- Tipo FOS 208SS 35 HVE BSP	991 L/min (35 SCFM)
Pressão do ar do ar de entrada	5 ... 7,9 bar (72 ... 114 psig)
Temperatura do ar de entrada	< +20 ... 25 °C (+68 ... 77 °F)
Temperatura ambiente	+120 °C (+248 °F)

¹⁾ com 6,9 bar (100 psig)

Homologações

Ao utilizar o sistema de refrigeração a base de ar em áreas com perigo de explosão, certifique-se se as temperaturas máximas permitidas no sensor, estabelecidas nas instruções de segurança específicas Ex, estão sendo respeitadas. Neste caso, o sensor pode ser utilizado também junto com um sistema de refrigeração a base de ar em áreas com perigo de explosão.

4.2 Dimensões

Sistema de refrigeração a base de ar ativo - SOLITRAC 31, POINTRAC 31

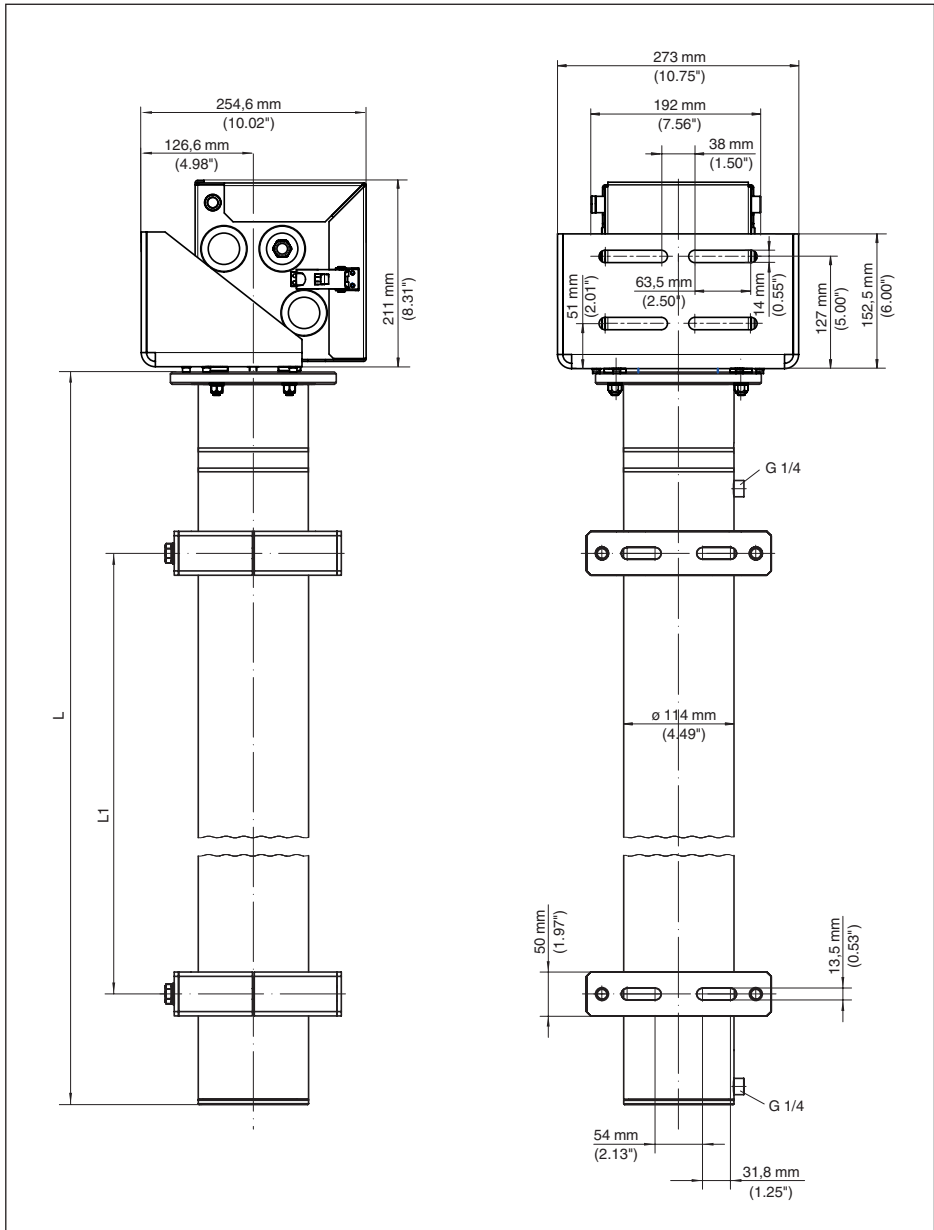
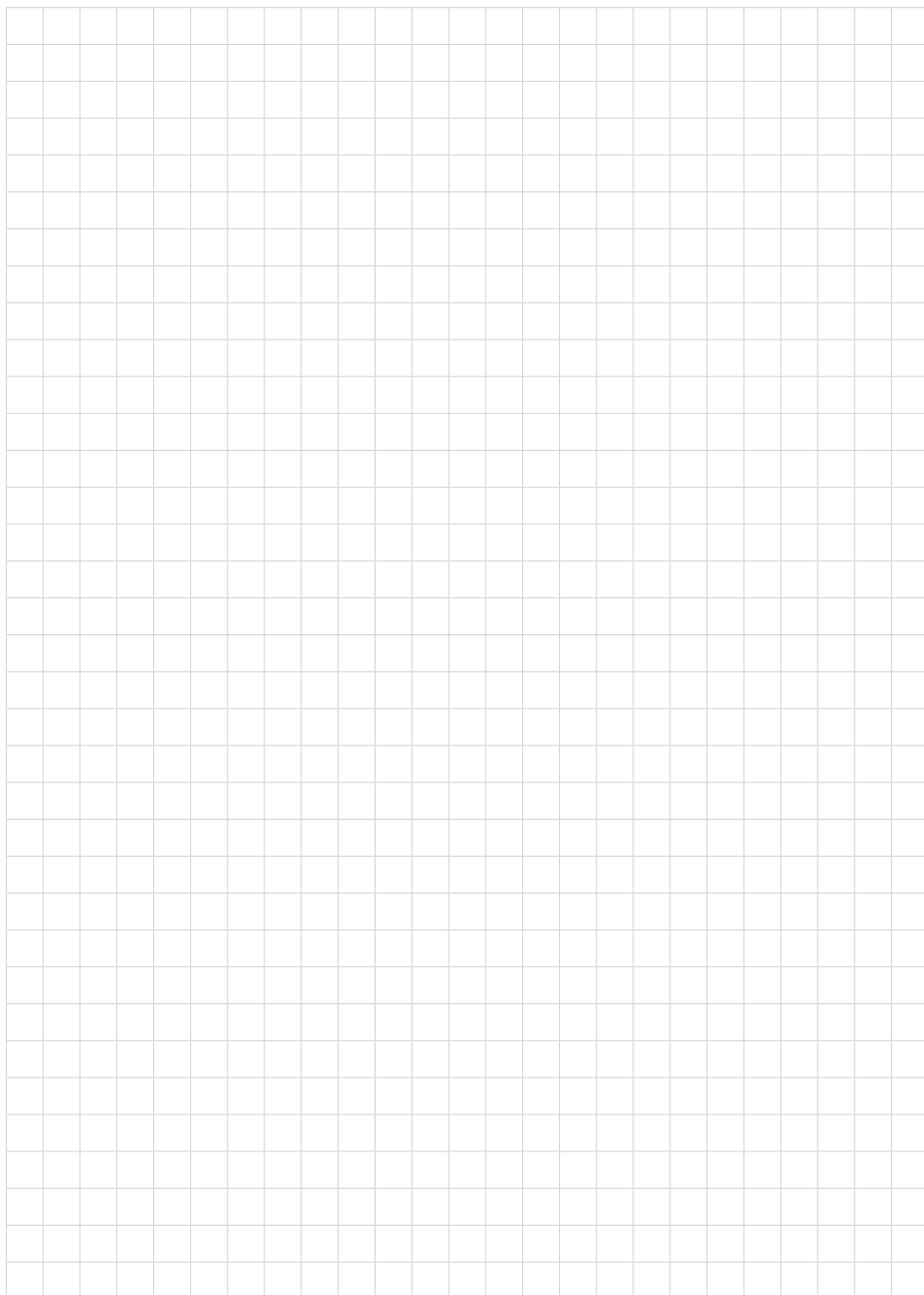


Fig. 18: Sistema de refrigeração a base de ar ativo com refrigeração do cintilador e box de refrigeração da caixa -



Printing date:

VEGA

As informações sobre o volume de fornecimento, o aplicativo, a utilização e condições operacionais correspondem aos conhecimentos disponíveis no momento da impressão.

Reservados os direitos de alteração

© VEGA Grieshaber KG, Schiltach/Germany 2024

50338-PT-240816

VEGA Grieshaber KG
Am Hohenstein 113
77761 Schiltach
Alemanha

Telefone +49 7836 50-0
E-mail: info.de@vega.com
www.vega.com