

VEGATRENN 151

单通道式隔离变压器，用于 4 ... 20 mA/HART 传感器



应用领域

该单通道式 VEGATRENN 151 适用于对本安型仪表实施电气隔离以及在有爆炸危险的区域内给拥有防爆许可证的 4 ... 20 mA/HART 传感器传输信号。将该隔离变压器与本身没有防爆许可证的分析仪表相结合使用非常理想。VEGATRENN 151 适用于 HART 信号的双向传输。可以通过安装在正面的 HART 通讯插座或通过接线端子来截取 HART 信号。利用 HART 的完全穿透力可以无障碍地访问传感器的设置值。

给您带来的益处

- 安全隔离本安型和非本安型测量电流回路
- 安装简单，因为无需额外的供电装置（回路供电）
- 因采用支撑轨道式安装，故安装简便，且端子可以拔下，也可以编码

功能

传感器承载的电流（4 ... 20 mA）被以线性或电气隔离式传输到输出口。VEGATRENN 151 适用于双向传输 HART 信号。可以通过安装在正面的 HART 通讯插座或通过接线端子来截取 HART 信号。利用 HART 的完全穿透力可以无障碍地访问传感器的设置值。

技术参数

一般性参数

构造 安装仪表，供安装在符合 EN 50022/60715 的支撑轨道 35 x 7.5 上

接线端子

- 芯线横截面 0.25 mm² (AWG 23) ... 2.5 mm² (AWG 12)

供电装置

工作电压 15 ... 35 V DC (回路供电)

传感器电流回路

仪表数量 1 x 4 ... 20 mA/HART (5 个 HART 多点)

输入口性质 启用 (通过 VEGATRENN 151 给传感器供电)

端子电压 当 4 ... 20 mA 时为 16 ... 10 V DC

运行压力 > 19 V 时的端子电压

- 当 20 mA 时 > 14 V DC

运行电压为 15 V 时的压降

- 当 20 mA 时 < 5 V

空转电压 < 17 V

短路电流 ≤ 27 mA

剩余波纹度 < 20 mV RMS

分析电路

数量 1 x 4 ... 20 mA/HART

输出口类型 无源

工作电压 15 ... 35 V DC

输出电流的剩余波纹度 < 40 μA RMS

不带相连传感器时的电流 < 500 μA

环境条件

在仪表安装位置的环境温度 -20 ... +60 °C (-4 ... +140 °F)

电气保护措施

防护等级 IP20

保护等级 II

污染等级 2

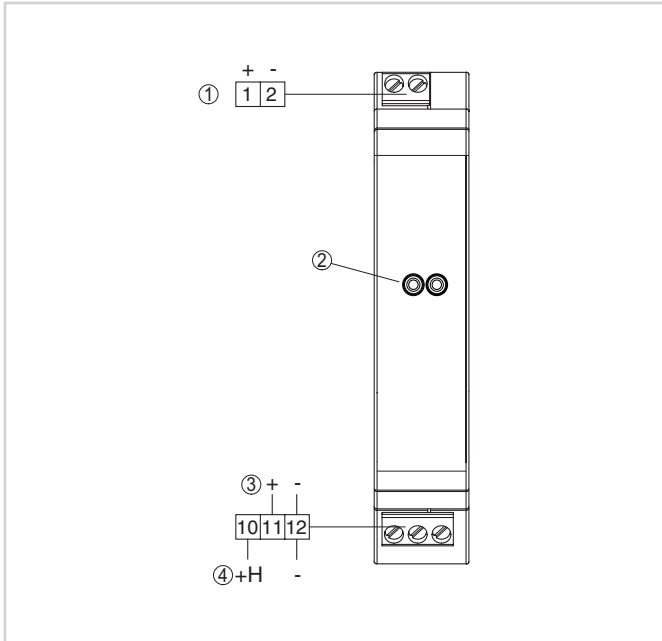
认证证书

VEGA 仪表拥有全球许可证，如用于潜在爆炸区域、船上或卫生型应用场合。

对于经过认证的仪表（如带有防爆认证证书），适用相应的安全提示中的技术参数。在个别情况下，这些参数可能与这里罗列的参数有所不同。

有关拥有的许可证的详细信息请参见本公司主页下的相应产品栏目。

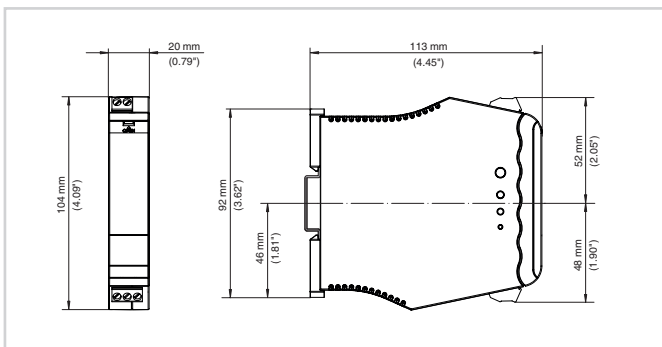
电气连接



- 1 传感器电路 (4 ... 20 mA/HART, 防爆区域)
- 2 HART 通讯插座, 用于连接一个 HART 操作仪, 如 VEGACONNECT
- 3 分析电路 (4 ... 20 mA/HART, 无源出口)
- 4 分析电路 (4 ... 20 mA/HART, 无源输出, 带接入的 HART 电阻)

有关电气接口的细节请参见我们的主页上 www.vega.com/downloads 栏目中的仪表使用说明书。

尺寸



VEGATRENN 151 的尺寸

信息

在我们的主页上, 您可以找到有关 VEGA 产品项目的更多信息。

在我们主页上的下载区域里, 您能获得使用说明书、产品信息、行业手册、许可证书、仪表图纸等等。

那里还有软件配件, 如最新的仪表软件以及合适的操作软件。

联系方式

您在 VEGA 的指定联系人请参见我们的主页上的 "联系方式"。