

VEGATRENN 152

Zweikanaliger Trennübertrager für 4 ... 20 mA-Sensoren



Anwendungsbereich

Das zweikanalige VEGATRENN 152 dient der galvanischen Trennung eigensicherer Anwendungen sowie der Signalübertragung von Ex-zugelassenen 4 ... 20 mA-Sensoren in explosionsgefährdeten Bereichen. Der Trennübertrager ist ideal in Verbindung mit Auswertgeräten, die keine eigene Ex-Zulassung haben. Das VEGATRENN 152 ist für die bidirektionale Übertragung von HART-Signalen geeignet. Das HART-Signal kann über die frontseitig eingebauten HART-Kommunikationsbuchsen oder über die Klemmen abgegriffen werden. Die vollständige HART-Durchlässigkeit ermöglicht den ungehinderten Zugriff auf die Sensoreinstellungen.

Ihr Nutzen

- Sichere Trennung von eigensicheren und nichteigensicheren Messstromkreisen
- Einfache Installation, da keine zusätzliche Spannungsversorgung erforderlich ist (schleifengespeist)
- Einfacher Einbau durch Tragschienenmontage sowie abziehbare, kodierte Klemmen

Funktion

Der vom Sensor geprägte Strom (4 ... 20 mA) wird linear und galvanisch getrennt zum Ausgang übertragen. Das VEGATRENN 152 ist für die bidirektionale Übertragung von HART-Signalen geeignet. Das HART-Signal kann über die frontseitig eingebauten HART-Kommunikationsbuchsen oder über die Klemmen abgegriffen werden. Die vollständige HART-Durchlässigkeit ermöglicht den ungehinderten Zugriff auf die Sensoreinstellungen.

Technische Daten

Allgemeine Daten

Bauform	Einbaugerät zur Montage auf Tragschiene 35 x 7,5 nach EN 50022/60715
Anschlussklemmen	
– Aderquerschnitt	0,25 mm ² (AWG 23) ... 2,5 mm ² (AWG 12)

Spannungsversorgung

Betriebsspannung	15 ... 35 V DC (schleifengespeist)
------------------	------------------------------------

Sensorstromkreis

Anzahl Sensoren	2 x 4 ... 20 mA/HART (5 x HART-Multidrop)
Eingangsart	Aktiv (Sensorversorgung durch VEGATRENN 152)
Klemmenspannung	16 ... 10 V DC bei 4 ... 20 mA
Klemmenspannung bei Betriebsspannung > 19 V	
– bei 20 mA	> 14 V DC
Spannungsabfall bei 15 V Betriebsspannung	
– bei 20 mA	< 5 V
Leerlaufspannung	< 17 V
Kurzschlussstrom	≤ 27 mA
Restwelligkeit	< 20 mV RMS

Auswertstromkreis

Anzahl	2 x 4 ... 20 mA/HART
Ausgangsart	Passiv
Betriebsspannung	15 ... 35 V DC
Restwelligkeit des Ausgangsstromes	< 40 µA RMS
Strom ohne angeschlossenen Sensor	< 500 µA

Umgebungsbedingungen

Umgebungstemperatur am Einbaort des Gerätes	-20 ... +60 °C (-4 ... +140 °F)
---	---------------------------------

Elektrische Schutzmaßnahmen

Schutzart	IP20
Schutzklasse	II
Verschmutzungsgrad	2

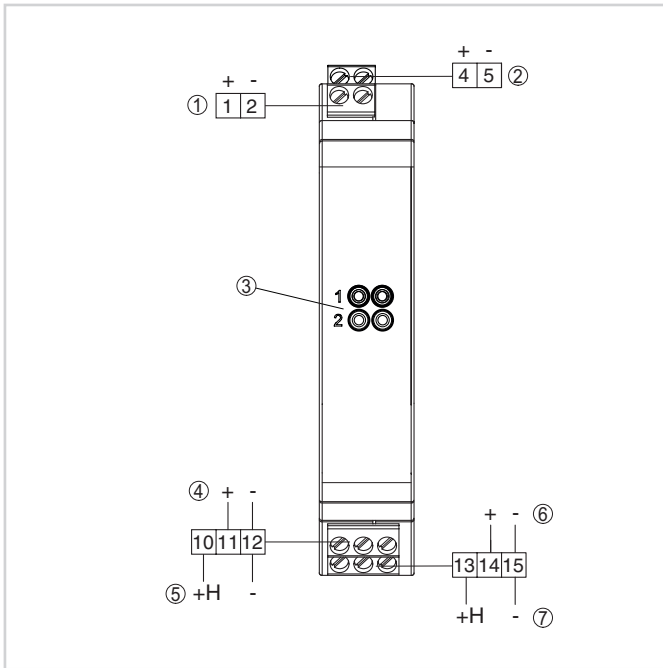
Zulassungen

Für VEGA-Geräte sind weltweite Zulassungen, z. B. für den Einsatz in explosionsgefährdeten Bereichen, auf Schiffen oder bei hygienischen Anwendungen, verfügbar.

Für zugelassene Geräte (z. B. mit Ex-Zulassung) gelten die technischen Daten in den entsprechenden Sicherheitshinweisen. Diese können in einzelnen Fällen von den hier aufgeführten Daten abweichen.

Detaillierte Informationen über die verfügbaren Zulassungen finden Sie beim jeweiligen Produkt auf unserer Homepage.

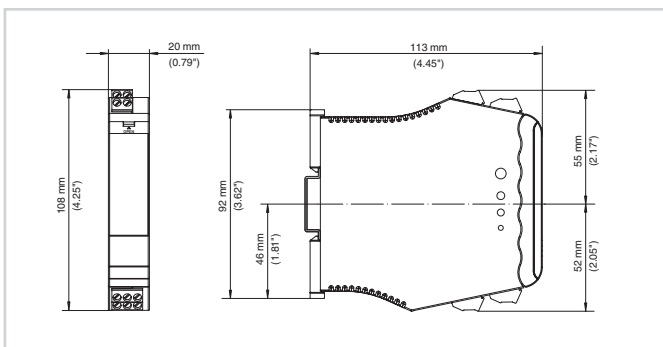
Elektrischer Anschluss



- 1 Sensorstromkreis 1 (4 ... 20 mA/HART, Ex-Bereich)
- 2 Sensorstromkreis 2 (4 ... 20 mA/HART, Ex-Bereich)
- 3 HART-Kommunikationsbuchsen zum Anschluss eines HART-Bediengerätes, z. B. VEGACONNECT
- 4 Auswertstromkreis 1 (4 ... 20 mA/HART, passiver Ausgang)
- 5 Auswertstromkreis 1 (4 ... 20 mA/HART, passiver Ausgang mit eingeschleiftem HART-Widerstand)
- 6 Auswertstromkreis 2 (4 ... 20 mA/HART, passiver Ausgang)
- 7 Auswertstromkreis 2 (4 ... 20 mA/HART, passiver Ausgang mit eingeschleiftem HART-Widerstand)

Details zum elektrischen Anschluss finden Sie in der Betriebsanleitung des Gerätes auf unserer Homepage unter www.vega.com/downloads.

Maße



Maße VEGATRENN 152

Information

Auf unserer Homepage finden Sie weiterführende Informationen zum VEGA-Produktprogramm.

Im Downloadbereich auf unserer Homepage finden Sie Betriebsanleitungen, Produktinformationen, Branchenbroschüren, Zulassungsdokumente, Gerätezeichnungen und vieles mehr.

Dort ist auch Softwarezubehör wie die aktuelle Gerätesoftware und die passende Bediensoftware verfügbar.

Kontakt

Ihren persönlichen Ansprechpartner bei VEGA finden Sie auf unserer Homepage unter "Kontakt".