

## VEGATRENN 152

### Barrière séparatrice à deux canaux pour capteurs 4 ... 20 mA



#### Domaine d'application

Le VEGATRENN 152 bicanal est destiné à la séparation galvanique d'applications à sécurité intrinsèque ainsi qu'à la transmission du signal de capteurs 4 ... 20 mA/HART homologués Ex dans les zones explosibles. La barrière de séparation est idéale en liaison avec des transmetteurs qui ne sont pas assortis d'une homologation Ex. Le VEGATRENN 152 est approprié pour la transmission bidirectionnelle de signaux HART. Le signal HART peut être capté soit au moyen des ports de communication HART en façade, soit via les bornes. La perméabilité HART totale confère un accès sans restriction aux réglages du capteur.

#### Vos avantages

- Séparation sûre des circuits courants de mesure à sécurité intrinsèque et sans sécurité intrinsèque (l'utilisation en zone Ex est en option)
- Installation facile grâce au montage sur rail et aux bornes amovibles et codées
- Installation simple, ne nécessite pas d'alimentation supplémentaire (alimentation par la boucle de courant)

#### Fonction

Le courant contraint par le capteur (4 ... 20 mA) est transmis à la sortie de manière linéaire et avec séparation galvanique. Le VEGATRENN 152 est adapté à la transmission bidirectionnelle des signaux HART. Ceux-ci peuvent être captés séparément pour chaque canal par les douilles de communication HART intégrées en face avant ou par les bornes. La transparence HART totale permet un accès sans restriction aux paramètres du capteur.

#### Caractéristiques techniques

##### Caractéristiques générales

Construction	Appareil pour montage sur rail 35 x 7,5 selon EN 50022/60715
Bornes de raccordement	
– Section des conducteurs	0,25 mm <sup>2</sup> (AWG 23) ... 2,5 mm <sup>2</sup> (AWG 12)

##### Tension d'alimentation

Tension de service	15 ... 35 V DC (alimentation par la boucle de courant)
--------------------	--

##### Circuit courant capteur

Nombre de capteurs	2 x 4 ... 20 mA/HART (5 x HART multidrop)
Type d'entrée	Actif (alimentation du capteur par le VEGATRENN 152)
Tension aux bornes	16 ... 10 V CC à 4 ... 20 mA
Tension aux bornes à la tension de service > 19 V	
– pour 20 mA	> 14 V DC
Chute de tension à 15 V de tension de service	
– pour 20 mA	< 5 V
Tension en circuit ouvert	< 17 V
Courant de court-circuit	≤ 27 mA
Ondulation résiduelle	< 20 mV RMS

##### Circuit courant d'exploitation

Nombre	2 x 4 ... 20 mA/HART
Type de sortie	Passif
Tension de service	15 ... 35 V DC
Ondulation résiduelle du courant de sortie	< 40 µA RMS
Courant sans capteur raccordé	< 500 µA

##### Conditions ambiantes

Température ambiante sur le lieu de montage de l'appareil	-20 ... +60 °C (-4 ... +140 °F)
---	---------------------------------

##### Mesures de protection électrique

Type de protection	IP20
Classe de protection	II
Degré de pollution	2

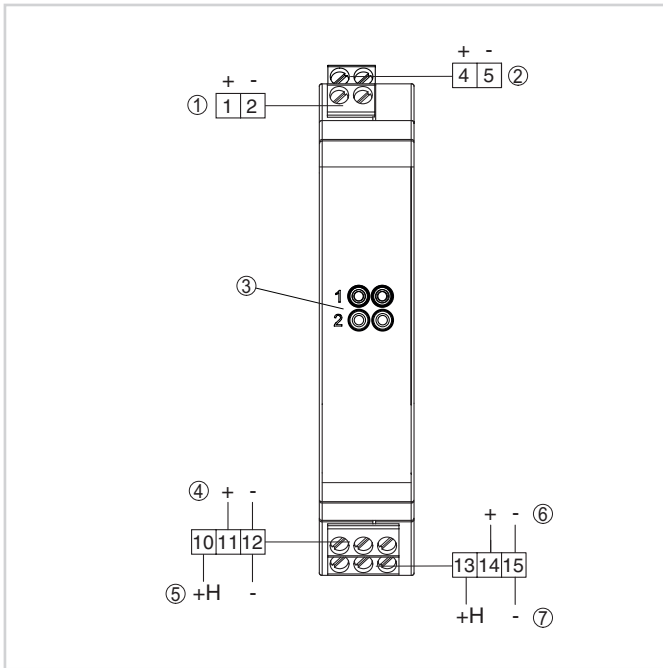
#### Agréments

Pour les appareils VEGA, des agréments mondiaux sont disponibles, par ex. pour la mise en œuvre dans des zones explosibles, sur les bateaux ou pour des applications hygiéniques.

Pour les appareils avec certifications, il faut se reporter aux caractéristiques techniques dans les consignes de sécurité.

Vous trouverez des informations détaillées sur les agréments disponibles avec le produit respectif sur notre page d'accueil.

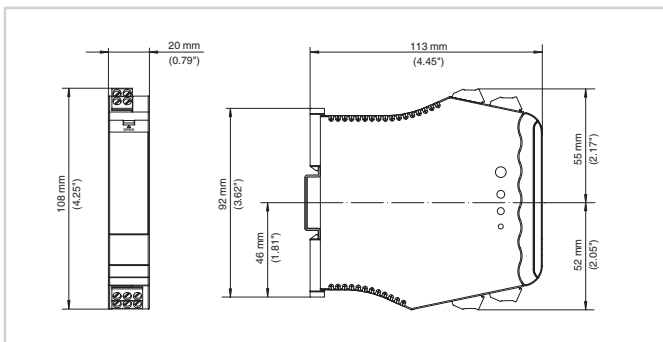
## Raccordement électrique



- 1 Circuit courant capteur 1 (4 ... 20 mA/HART, zone Ex)
- 2 Circuit courant capteur 2 (4 ... 20 mA/HART, zone Ex)
- 3 Douilles de communication HART pour le raccordement d'un appareil de réglage HART, par ex. VEGACONNECT
- 4 Circuit courant d'exploitation 1 (4 ... 20 mA/HART, sortie passive)
- 5 Circuit courant d'exploitation 1 (4 ... 20 mA/HART, sortie passive avec résistance HART intégrée dans la boucle)
- 6 Circuit courant d'exploitation 2 (4 ... 20 mA/HART, sortie passive)
- 7 Circuit courant d'exploitation 2 (4 ... 20 mA/HART, sortie passive avec résistance HART intégrée dans la boucle)

Vous trouverez des détails sur le raccordement électrique dans la notice de mise en service de l'appareil, sur la page d'accueil de notre site web sous [www.vega.com/downloads](http://www.vega.com/downloads).

## Dimensions



Encombrement VEGATRENN 152

## Information

Vous obtiendrez des informations complémentaires sur la gamme de produits VEGA sur notre site web.

Dans la zone de téléchargements de notre page d'accueil, vous trouverez, entre autres, des notices de mise en service, des informations produits, des brochures, des documents d'agrément ainsi que des logiciels d'appareil et de commande.

## Contact

Vous trouverez votre interlocuteur personnel chez VEGA sur notre page d'accueil sous " *Contact*".