

VEGATRENN 152

Trasformatore di separazione a due canali per sensori 4 ... 20 mA



Campo d'impiego

Il VEGATRENN 152 a due canali viene impiegato come separazione galvanica di applicazioni a sicurezza intrinseca e per la trasmissione del segnale di sensori 4 ... 20 mA con omologazione Ex in aree a rischio d'esplosione. Il trasformatore di separazione è ideale per l'impiego con elaboratori privi di propria omologazione Ex. Il VEGATRENN 152 è idoneo alla trasmissione bidirezionale di segnali HART. Il segnale HART può essere ripreso tramite le prese per la comunicazione HART frontali o tramite i morsetti. La completa permeabilità HART consente di accedere senza ostacoli alle impostazioni del sensore.

I benefici

- Separazione sicura di circuiti elettrici di misura a sicurezza intrinseca e non a sicurezza intrinseca (impiego opzionale in aree Ex)
- Semplicità di installazione grazie al montaggio su barra DIN e morsetti cifrati estraibili
- Semplicità di installazione, poiché non è richiesta alcuna alimentazione in tensione ausiliaria

Funzione

La corrente proveniente dal sensore (4 ... 20 mA) viene trasmessa all'uscita linearmente e galvanicamente separata. Il VEGATRENN 152 è idoneo alla trasmissione bidirezionale di segnali HART. Il segnale HART può essere ripreso attraverso le prese per la comunicazione HART alloggiata frontalmente o tramite i morsetti. È possibile accedere senza ostacoli alle impostazioni del sensore.

Dati tecnici

Dati generali

Modello Apparecchio da innesto per il montaggio su barra DIN 35 x 7,5 secondo EN 50022/60715

Morsetti

– Sezione dei conduttori 0,25 mm² (AWG 23) ... 2,5 mm² (AWG 12)

Alimentazione in tensione

Tensione d'esercizio 15 ... 35 V DC (a doppino)

Circuito elettrico del sensore

Numero di sensori 2 x 4 ... 20 mA/HART (5 HART-Multidrop)

Tipo di ingresso Attivo (alimentazione del sensore tramite VEGATRENN 152)

Tensione ai morsetti 16 ... 10 V DC con 4 ... 20 mA

Tensione ai morsetti con tensione di esercizio > 19 V

– con 20 mA > 14 V DC

Caduta di tensione con tensione di esercizio di 15 V

– con 20 mA < 5 V

Tensione a vuoto < 17 V

Corrente di cortocircuito ≤ 27 mA

Ondulazione residua < 20 mV RMS

Circuito elettrico dell'elaboratore

Numero 2 x 4 ... 20 mA/HART

Tipo di uscita Passivo

Tensione d'esercizio 15 ... 35 V DC

Ondulazione residua della corrente in uscita < 40 µA RMS

Corrente senza sensore collegato < 500 µA

Condizioni ambientali

Temperatura ambiente nel luogo di montaggio dell'apparecchio -20 ... +60 °C (-4 ... +140 °F)

Protezioni elettriche

Grado di protezione IP20

Classe di protezione II

Grado di inquinamento 2

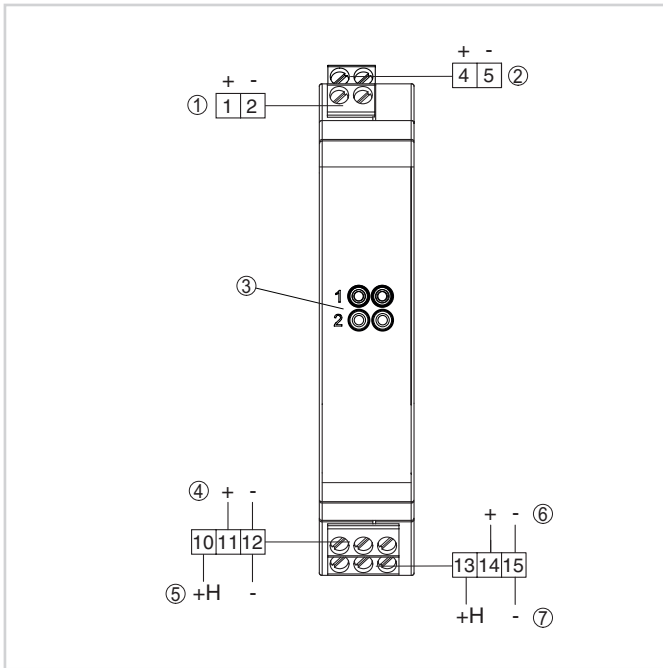
Omologazioni

Gli strumenti VEGA sono dotati di omologazioni per l'impiego in ogni parte del mondo, per es. in zone a rischio di esplosione, a bordo di navi o in applicazioni igieniche.

Per gli apparecchi omologati (per es. con omologazione Ex) valgono i dati tecnici nelle relative avvertenze di sicurezza. Pertanto in singoli casi essi possono variare da quelli qui riportati.

Informazioni dettagliate relative alle omologazioni sono riportate per i singoli prodotti sulla nostra homepage.

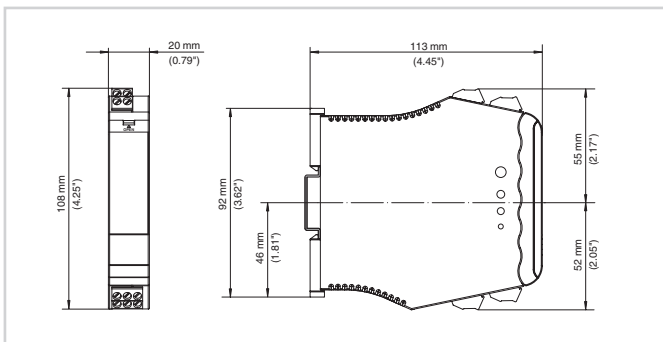
Allacciamento elettrico



- 1 Circuito elettrico del sensore 1 (4 ... 20 mA/HART, zona Ex)
- 2 Circuito elettrico del sensore 2 (4 ... 20 mA/HART, zona Ex)
- 3 Prese per la comunicazione HART per il collegamento di un apparecchio di calibrazione HART, per es. VEGACONNECT
- 4 Circuito di elaborazione 1 (4 ... 20 mA/HART, uscita passiva)
- 5 Circuito di elaborazione 1 (4 ... 20 mA/HART, uscita passiva con resistenza HART collegata)
- 6 Circuito di elaborazione 2 (4 ... 20 mA/HART, uscita passiva)
- 7 Circuito di elaborazione 2 (4 ... 20 mA/HART, uscita passiva con resistenza HART collegata)

Dettagli relativi al collegamento elettrico sono contenuti nelle -Istruzioni d'uso- dell'apparecchio, sulla nostra homepage all'indirizzo www.vega.com/downloads.

Dimensioni



Dimensioni VEGATRENN 152

Informazione

Sulla nostra homepage sono disponibili informazioni dettagliate relative alla gamma di prodotti VEGA.

Sulla nostra homepage, nella sezione Downloads, sono disponibili istruzioni d'uso, informazioni sui prodotti, opuscoli di settore e documenti di omologazione, nonché software degli strumenti e di servizio.

Contatto

L'interlocutore personale presso VEGA è indicato sulla nostra homepage alla voce "Contatto".