

Instrucciones de servicio

Transformador de aislamiento de dos canales para sensores 4 ... 20 mA

VEGATRENN 152



Document ID: 50783



VEGA

Índice

1	Acerca de este documento	3
1.1	Función	3
1.2	Grupo destinatario	3
1.3	Simbología empleada	3
2	Para su seguridad	4
2.1	Personal autorizado	4
2.2	Uso previsto	4
2.3	Aviso contra uso incorrecto	4
2.4	Instrucciones generales de seguridad	4
2.5	Instrucciones de seguridad para zonas Ex	5
3	Descripción del producto	6
3.1	Estructura	6
3.2	Principio de operación	6
3.3	Ajuste	7
3.4	Embalaje, transporte y almacenaje	7
4	Montaje	8
4.1	Instrucciones generales	8
5	Conectar a la alimentación de tensión	9
5.1	Preparación de la conexión	9
5.2	Pasos de conexión	10
5.3	Esquema de conexión	11
6	Puesta en marcha	12
6.1	Sistema de configuración	12
6.2	Elementos de configuración	12
7	Diagnóstico y Servicio	14
7.1	Mantenimiento	14
7.2	Eliminar fallos	14
7.3	Procedimiento en caso de reparación	14
8	Desmontaje	16
8.1	Pasos de desmontaje	16
8.2	Eliminar	16
9	Certificados y homologaciones	17
9.1	Aprobaciones para zonas Ex	17
9.2	Conformidad	17
9.3	Conformidad SIL (opcional)	17
9.4	Sistema de gestión ambiental	17
10	Anexo	18
10.1	Datos técnicos	18
10.2	Dimensiones	20
10.3	Derechos de protección industrial	21
10.4	Marca registrada	21

1 Acerca de este documento

1.1 Función

Las presentes instrucciones ofrecen la información necesaria para el montaje, la conexión y la puesta en marcha, así como importantes indicaciones para el mantenimiento, la eliminación de fallos, la seguridad y el recambio de piezas. Por ello es necesario proceder a su lectura antes de la puesta en marcha y guardarlas en todo momento al alcance de la mano en las proximidades inmediatas del equipo como parte integrante del producto.

1.2 Grupo destinatario

Estas instrucciones están dirigidas a personal cualificado y especializado. El contenido de estas instrucciones debe estar al alcance del personal cualificado y tienen que ser aplicadas.

1.3 Simbología empleada



ID de documento

Este símbolo en la portada de estas instrucciones indica la ID (identificación) del documento. Entrando la ID de documento en www.vega.com se accede al área de descarga de documentos.



Información, indicación, consejo: Este símbolo hace referencia a información adicional útil y consejos para un trabajo exitoso.



Nota: Este símbolo hace referencia a información para prevenir fallos, averías, daños en equipos o sistemas.



Atención: El incumplimiento de las indicaciones marcadas con este símbolo puede causar daños personales.



Atención: El incumplimiento de las indicaciones marcadas con este símbolo puede causar lesiones graves o incluso la muerte.



Peligro: El incumplimiento de las indicaciones marcadas con este símbolo puede causar lesiones graves o incluso la muerte.



Aplicaciones Ex

Este símbolo caracteriza instrucciones especiales para aplicaciones Ex.



Lista

El punto precedente caracteriza una lista sin secuencia obligatoria



Secuencia de procedimiento

Los números precedentes caracterizan pasos de operación secuenciales.



Eliminación

Este símbolo caracteriza instrucciones especiales para la eliminación.

2 Para su seguridad

2.1 Personal autorizado

Todas las operaciones descritas en esta documentación tienen que ser realizadas exclusivamente por personal cualificado y autorizado. Al realizar trabajos en y con el equipo hay que llevar siempre el equipo de protección requerido.

2.2 Uso previsto

El VEGATRENN 152 es un repetidor de aislamiento [EEx ia] sin alimentación de energía separada para la conexión de sensores 4 ... 20 mA/HART en versión de dos hilos.

Informaciones detalladas sobre el campo de aplicación se encuentran en el capítulo "*Descripción del producto*".

La seguridad del funcionamiento del instrumento está dada solo en caso de un uso previsto según las especificaciones del manual de instrucciones, así como según como las instrucciones complementarias que pudiera haber.

2.3 Aviso contra uso incorrecto

En caso de un uso inadecuado o no previsto de este equipo, es posible que del mismo se deriven riesgos específicos de cada aplicación, por ejemplo un rebose del depósito debido a un mal montaje o mala configuración. Esto puede tener como consecuencia daños materiales, personales o medioambientales. También pueden resultar afectadas las propiedades de protección del equipo.

2.4 Instrucciones generales de seguridad

El equipo se corresponde con el nivel del desarrollo técnico bajo consideración de las prescripciones y directivas corrientes. Solo se permite la operación del mismo en un estado técnico impecable y seguro. La empresa operadora es responsable de una operación sin fallos del equipo. En caso de un empleo en medios agresivos o corrosivos en los que un mal funcionamiento del equipo puede dar lugar a posibles riesgos, la empresa operadora tiene que asegurarse de la corrección del funcionamiento por medio de medidas apropiadas.

Hay que observar las indicaciones de seguridad de este manual de instrucciones, las normas de instalación específicas del país y las normas de seguridad y de prevención de accidentes vigentes.

Por razones de seguridad y de garantía, toda manipulación que vaya más allá de lo descrito en el manual de instrucciones tiene que ser llevada a cabo exclusivamente por parte de personal autorizado por nosotros. Están prohibidas explícitamente las remodelaciones o los cambios realizados por cuenta propia. Por razones de seguridad, solo se permite el empleo de los accesorios mencionados por nosotros.

Para evitar posibles riesgos, hay que atender a los símbolos e indicaciones de seguridad puestos en el equipo.

2.5 Instrucciones de seguridad para zonas Ex

En aplicaciones en zonas con riesgo de explosión (Ex) solo se permite el empleo de equipos con la correspondiente homologación Ex. Observe al respecto las indicaciones de seguridad específicas Ex. Forman parte de la documentación del equipo y se entregan con todos los equipos con homologación Ex.

3 Descripción del producto

3.1 Estructura

Material suministrado

El material suministrado incluye:

- VEGATRENN 152

El resto del material suministrado comprende:

- Documentación
 - "Instrucciones de seguridad" específicas EX (para versiones Ex)
 - Otras certificaciones en caso necesario



Información:

En estas instrucciones se describen también características técnicas opcionales del equipo. El volumen de suministro correspondiente resulta de la especificación del pedido.

Placa de tipos

La placa de características contiene los datos más importantes para la identificación y empleo del instrumento.

- Tipo de instrumento
- Información sobre aprobaciones
- Informaciones para la configuración
- Datos técnicos
- Número de serie de los equipos
- Código QR para la identificación del equipo
- Información del fabricante

Documentos y software

Existen las siguientes posibilidades para encontrar datos de pedido, documentos o software relativos a su equipo:

- Vaya a "www.vega.com" e introduzca el número de serie de su dispositivo en el campo de búsqueda.
- Escanee el código QR en la placa de características.
- Abra la VEGA Tools app e introduzca el número de serie en "**Documentación**".

3.2 Principio de operación

Rango de aplicación

El VEGATRENN 152 es un transformador aislador [Ex ia] de dos canales para la conexión de dos sensores 4 ... 20 mA/HART en versión de dos hilo. No hace falta alimentación de tensión separada. Como medio de producción eléctrico correspondiente el mismo asegura una separación galvánica entre los circuitos de corriente del sensor y de análisis y de esta forma entre Ex y no Ex.

Principio de funcionamiento

La corriente característica del sensor (4 ... 20 mA) se transmite a la salida de forma lineal y separada galvánicamente. El VEGATRENN 152 es adecuado para la transmisión bidireccional de señales HART. La señal HART se puede establecer a través de los jacks de comunicación HART montados frontalmente o a través de los bornes para cada canal separado.

3.3 Ajuste

En el VEGATRENN 152 mismo no es necesario realizar ningún ajuste o configuración. Detrás de la tapa frontal abatible se encuentra el jack de comunicación HART con el que es posible llevar a cabo la parametrización de los sensores conectados. El ajuste de los sensores conectados tiene lugar preferentemente por medio de un PC Windows con un software de parametrización como PACTware y con el correspondiente DTM. Para la conexión del PC se requiere el adaptador de interfase VEGACONNECT o un módem HART.

3.4 Embalaje, transporte y almacenaje

Embalaje

Su equipo está protegido por un embalaje durante el transporte hasta el lugar de empleo. Aquí las solicitudes normales a causa del transporte están aseguradas mediante un control basándose en la norma DIN EN 24180.

El embalaje exterior es de cartón, compatible con el medio ambiente y reciclable. En el caso de versiones especiales se emplea adicionalmente espuma o película de PE. Deseche los desperdicios de material de embalaje a través de empresas especializadas en reciclaje.

Transporte

Hay que realizar el transporte, considerando las instrucciones en el embalaje de transporte. La falta de atención puede tener como consecuencia daños en el equipo.

Inspección de transporte

Durante la recepción hay que comprobar inmediatamente la integridad del alcance de suministros y daños de transporte eventuales. Hay que tratar correspondientemente los daños de transporte o los vicios ocultos determinados.

Almacenaje

Hay que mantener los paquetes cerrados hasta el montaje, y almacenados de acuerdo de las marcas de colocación y almacenaje puestas en el exterior.

Almacenar los paquetes solamente bajo esas condiciones, siempre y cuando no se indique otra cosa:

- No mantener a la intemperie
 - Almacenar seco y libre de polvo
 - No exponer a ningún medio agresivo
 - Proteger de los rayos solares
 - Evitar vibraciones mecánicas
-
- Temperatura de almacenaje y transporte ver "*Anexo - Datos técnicos - Condiciones ambientales*"
 - Humedad relativa del aire 20 ... 85 %

Temperatura de almacenaje y transporte

4 Montaje

4.1 Instrucciones generales

Posibilidades de montaje

El VEGATRENN 152 está diseñado para el montaje en carril (carril de sombrero 35 x 7,5 según DIN EN 50022/60715). El tipo de protección IP 20 lo hace adecuado para el montaje dentro de armarios de control. Todos los equipos se pueden montar horizontal y verticalmente.



El VEGATRENN 152 es un medio de producción suplementario con seguridad intrínseca y no puede instalarse en áreas con riesgo de explosión de la zona 0/1. Un funcionamiento sin peligros se garantiza solamente observando las instrucciones de servicio y el certificado de examen de tipo UE. No se permite abrir el VEGATRENN 152.

Durante el montaje hay que garantizar una distancia de 50 mm (Medida del hilo) hacia los terminales con seguridad intrínseca.

Condiciones ambientales

El dispositivo es adecuado para las condiciones ambientales normales y ampliadas de conformidad con la norma DIN/EN/BS EN/IEC/ANSI/ISA/UL/CSA 61010-1.

Comprobar que se cumplan las condiciones ambientales y ambientales especificadas en el capítulo "*Datos técnicos*".

5 Conectar a la alimentación de tensión

5.1 Preparación de la conexión

Instrucciones de seguridad

Prestar atención fundamentalmente a las instrucciones de seguridad siguientes:



Advertencia:

Conectar solamente en estado libre de tensión.

- Conectar solamente en estado libre de tensión
- En caso de esperarse sobrecargas de voltaje, hay que montar equipos de protección contra sobrecarga

Instrucciones de seguridad para aplicaciones Ex



En áreas con peligro de explosión hay que atender las prescripciones, los certificados de conformidad y de control de tipos correspondientes de los sensores y equipos de alimentación.

Alimentación de tensión

La alimentación de tensión se realiza a través de la línea del sensor de 4 ... 20 mA (alimentación por bucle). No hace falta tensión auxiliar separada. La entrada de corriente de la evaluación, p. Ej. un PLC o un instrumento de visualización tiene que estar activo, es decir, suministrar la alimentación de corriente para el sistema de sensores y el VEGATRENN 152. Detalles sobre la alimentación de tensión se encuentran en el capítulo "*Datos técnicos*".

Cable de conexión

La alimentación de tensión del VEGATRENN 152 se conecta con cable comercial según las normas nacionales específicas de instalación.

Asegúrese de que el cable utilizado tiene la resistencia a la temperatura y la seguridad contra incendios requerida para la temperatura ambiente máxima producida.

Los sensores se conectan con cable comercial de dos hilos sin blindaje. En caso de esperarse interferencias electromagnéticas, superiores a los valores de comprobación de la norma EN 61326 para zonas industriales, hay que emplear cable blindado.

Blindaje del cable y conexión a tierra

Conectar el blindaje del cable a tierra por ambos extremos. En el sensor hay que conectar el blindaje directamente al terminal interno de puesta a tierra. El terminal externo de puesta a tierra en la carcasa del sensor tiene que estar conectado con baja impedancia a la conexión equipotencial.

En caso de esperarse corrientes equipotenciales, hay que realizar la conexión por el lado de evaluación a través de un condensador cerámico (p. Ej. 1 nF, 1500 V). Las corrientes equipotenciales de baja frecuencia se interrumpen ahora, sin embargo se conserva el efecto protector para las señales parásitas de alta frecuencia.

Cable de conexión para aplicaciones Ex



En el caso de aplicaciones Ex hay que tener en cuenta las especificaciones de montaje. Especialmente hay que asegurar, que no fluya ninguna corriente equipotencial por el blindaje del cable. En caso de puesta a tierra por ambos extremos esto se logra, mediante el empleo del condensador descrito anteriormente o mediante una conexión equipotencial individual.

Comunicación HART

El instrumento dispone de jacks de comunicación frontales para la conexión de un VEGACONNECT u otro equipo de configuración HART así como una resistencia HART integrada.

Si la resistencia del sistema de evaluación conectado es menor que 230 Ω , la señal de configuración digital se atenúa o cortocircuita considerablemente. De esta forma no hay más posibilidad de comunicación digital con la PC. Por ese motivo para esos sistema de evaluación de baja impedancia hay que conectar en bucle una resistencia de 230 Ω en la línea de 4 ... 20 mA. Dicha resistencia ya viene integrada en el VEGATRENN 152 y se puede seleccionar mediante la selección de los bornes de conexión correspondientes.

**Información:**

En caso de empleo de la resistencia HART tenga en cuenta, que en esta se produce una caída de tensión adicional. Usted encontrará detalles al respecto en el capítulo "*Datos técnicos*".

En el circuito del sensor, no se requiere ninguna resistencia adicional para la conexión directa de un maestro HART. Cuando se conecta un VEGADIS 82 hay que desactivar la resistencia de comunicación del VEGADIS 82.

**Indicaciones:**

Es posible conectar hasta cinco sensores HART a un VEGATRENN 152. También se pueden conectar varios VEGATRENN en paralelo en el lado de evaluación, por ejemplo a una entrada de PLC, pero el número máximo de sensores HART conectables está limitado a cinco, ya que todos los VEGATRENN conectados forman un bus común.

5.2 Pasos de conexión

En caso necesario los terminales de conexión enchufables se pueden sacar para una conexión más cómoda. Para la conexión eléctrica proceda de la forma siguiente:

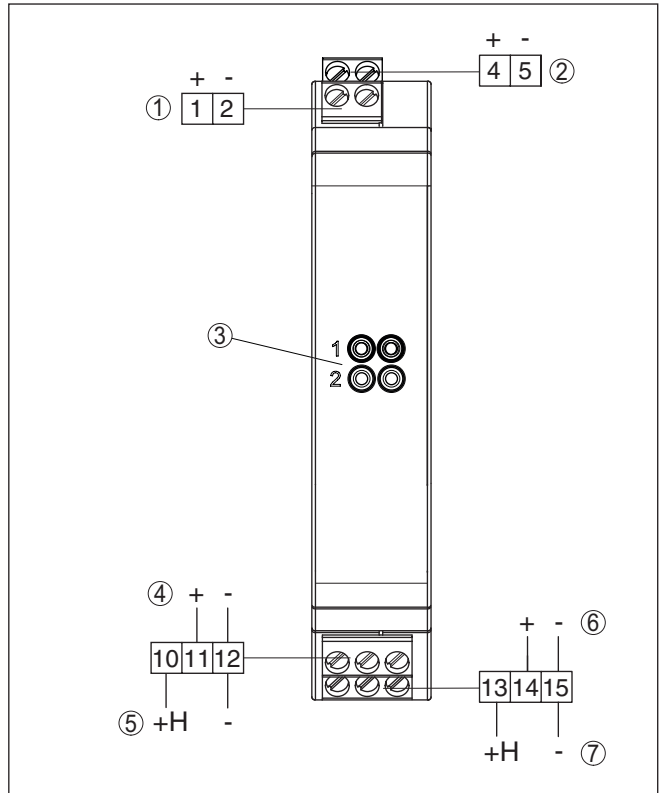
1. Montar el equipo según la descripción del capítulo anterior
2. Conectar el cable del sensor a los terminales 4/5, poniendo apantallamiento en caso necesario
3. Conectar el cable del sensor 1 a los terminales 1/2, poniendo apantallamiento en caso necesario
4. Conectar el circuito de proceso, p. Ej. del PLC en el borne 14/15 o 13/15 (con resistencia HART), poner blindaje en caso necesario.
5. Conectar el circuito de proceso 1, p. Ej. del PLC en el borne 11/12 o 10/12 (con resistencia HART), poner blindaje en caso necesario.

Con ello queda establecida la conexión eléctrica.

**Indicaciones:**

Si hay que conectar varios sensores en modo de operación HART-Multidrop, hay que asignar una dirección HART correspondiente a cada sensor antes de la conexión al VEGATRENN 152.

5.3 Esquema de conexión



- 1 Circuito del sensor 1 (4 ... 20 mA/HART, zona Ex)
- 2 Circuito del sensor 2 (4 ... 20 mA/HART, zona Ex)
- 3 Jack de comunicación HART para la conexión de un dispositivo de mando HART, p Ej. VEGACONNECT
- 4 Circuito de evaluación 1 (4 ... 20 mA/HART, salida pasiva)
- 5 Circuito de evaluación 1 (4 ... 20 mA/HART, salida pasiva con resistencia HART insertada en bucle)
- 6 Circuito de evaluación 2 (4 ... 20 mA/HART, salida pasiva)
- 7 Circuito de evaluación 2 (4 ... 20 mA/HART, salida pasiva con resistencia HART insertada en bucle)



Información:

Si es necesario, los bornes de conexión pueden sacarse hacia adelante. Esto puede resultar conveniente cuando se dispone de poco espacio o para el recambio de un equipo.

6 Puesta en marcha

6.1 Sistema de configuración

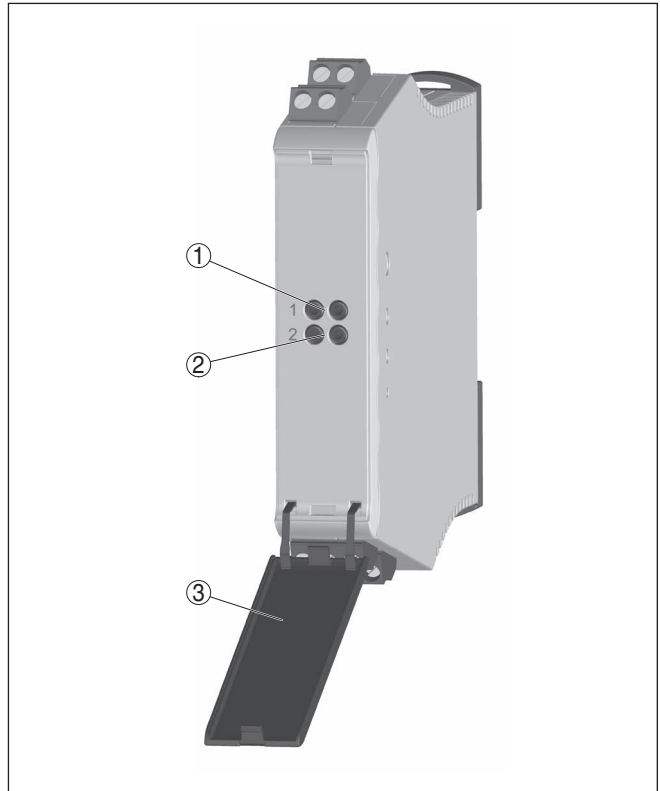


Fig. 1: Elementos de indicación y ajuste

- 1 Jacks de comunicación HART canal 1
- 1 Jacks de comunicación HART canal 2
- 3 Diafragma frontal plegable

6.2 Elementos de configuración

Tapa frontal

Los elementos de configuración están detrás de la tapa frontal abatible. Para abrir emplear un destornillador pequeño en combinación con la ranura en la parte superior de la tapa frontal. Para cerrar apriete bien la tapa por debajo y por arriba en la placa frontal, hasta que los dos talones de retención enclaven perceptiblemente.

Terminales de comunicación HART

En el propio VEGATRENN 152 no se requiere ningún ajuste o configuración. A través de los terminales de comunicación HART se puede realizar un ajuste de parámetros de los sensores conectados sin interrupción del circuito de medición. La resistencia (230 Ω) necesaria con ese objetivo ya está integrada en el VEGATRENN 152 en la

conexión de los terminales 10/12 (canal 1) o 13/15 (canal 2). El ajuste del sensor conectado se realiza a través de un PC Windows con un software de parametrización p. Ej. PACTware y el DTM correspondiente.

7 Diagnóstico y Servicio

7.1 Mantenimiento

Mantenimiento

En caso un uso previsto, no se requiere mantenimiento especial alguno durante el régimen normal de funcionamiento.

Limpieza

La limpieza contribuye a que sean visibles la placa de características y las marcas en el equipo.

Para ello hay que observar lo siguiente:

- Emplear únicamente productos de limpieza que no dañen la carcasa, la placa de características ni las juntas
- Utilizar sólo métodos de limpieza que se correspondan con el grado de protección

7.2 Eliminar fallos

Comportamiento en caso de fallos

Es responsabilidad del operador de la instalación, la toma de medidas necesarias para la eliminación de los fallos ocurridos.

Causas de fallo

El aparato ofrece un máximo nivel de seguridad de funcionamiento. Sin embargo, durante el funcionamiento pueden presentarse fallos. Esos fallos pueden tener por ejemplo las causas siguientes:

- Valor de medición del sensor incorrecto
- Alimentación de tensión
- Fallos en los cables

Eliminación de fallo

Las primeras medidas son la comprobación de la señal de entrada/salida así como la alimentación de tensión. En muchos casos por estas vías pueden determinarse las causas y eliminar así las interrupciones.

Comportamiento después de la eliminación de fallos

En dependencia de la causa de interrupción y de las medidas tomadas hay que realizar nuevamente en caso necesario los pasos de procedimiento descritos en el capítulo "Puesta en marcha".

Línea directa de asistencia técnica - Servicio 24 horas

Si estas medidas no produjeran ningún resultado, en casos urgentes póngase en contacto con la línea directa de servicio de VEGA llamando al número **+49 1805 858550**.

El servicio de asistencia técnica está disponible también fuera del horario normal de trabajo, 7 días a la semana durante las 24 horas. Debido a que ofrecemos este servicio a escala mundial, el soporte se realiza en idioma inglés. El servicio es gratuito, el cliente solo paga la tarifa telefónica normal.

7.3 Procedimiento en caso de reparación

En nuestra página web encontrará información detallada sobre el procedimiento en caso de reparación.

Para que podamos realizar la reparación rápidamente y sin tener que hacer preguntas, genere allí una hoja de retorno de equipo con los datos de su equipo.

Para ello necesita:

- El número de serie del equipo
- Una breve descripción del problema
- Datos relativos al producto

Imprimir la hoja de retorno de equipo generada.

Limpiar el equipo y embalarlo a prueba de rotura.

Enviar junto con el equipo la hoja de retorno de equipo impresa y, dado el caso, una hoja de datos de seguridad.

La dirección para el retorno se indica en la hoja de retorno de equipo generada.

8 Desmontaje

8.1 Pasos de desmontaje

Atender los capítulos "Montaje" y "Conexión a la alimentación de tensión" siguiendo los pasos descritos allí análogamente en secuencia inversa.

8.2 Eliminar



Entregue el equipo directamente a una empresa de reciclaje especializada y no utilice para ello los puntos de recogida municipales.

Retire primero las baterías que pudiera haber, siempre que sea posible retirarlas del equipo, y proceda a eliminarlas por separado de la forma debida.

Si hubiera guardados datos personales en el equipo usado por eliminar, hay que borrarlos antes de proceder a la eliminación del equipo.

Si no tiene posibilidades, de reciclar el equipo viejo de forma especializada, consulte con nosotros acerca de las posibilidades de reciclaje o devolución.

9 Certificados y homologaciones

9.1 Aprobaciones para zonas Ex

Para el equipo o la serie de equipos se dispone de versiones aprobadas para su uso en atmósferas potencialmente explosivas o en preparación.

Podrá encontrar los documentos correspondientes en nuestra página web.

9.2 Conformidad

El equipo cumple los requisitos legales de las directivas o reglamentos técnicos específicos de cada país. Certificamos la conformidad con la marca correspondiente.

Las declaraciones de conformidad correspondientes están en nuestra página web.

9.3 Conformidad SIL (opcional)

Equipos con opción SIL cumple los requisitos de la seguridad funcional según IEC 61508. Otras informaciones se encuentran en el manual de seguridad.

9.4 Sistema de gestión ambiental

La protección de la base natural de vida es una de las tareas más urgentes. Por eso hemos introducido un sistema de gestión del medio ambiente, con el objetivo de mejorar continuamente el medio ambiente empresarial. El sistema de gestión del medio ambiente está certificado por la norma DIN EN ISO 14001.

Ayúdenos a cumplir estos requisitos y respete las instrucciones medioambientales de los capítulos "*Embalaje, transporte y almacenamiento*", "*Eliminación*" de este manual.

10 Anexo

10.1 Datos técnicos

Nota para equipos homologados

Para equipos aprobados (p.Ej. con homologación Ex) se aplican los datos técnicos en las instrucciones de seguridad correspondientes. En casos aislados estas se pueden diferenciar de los datos descritos aquí.

Todos los documentos de homologación se pueden descargar de nuestra página web.

Datos generales

Forma constructiva	Instrumento incorporado para el montaje en carril de montaje 35 x 7,5 según EN 50022/60715
Peso	150 g (5.29 oz)
Material de la carcasa	Policarbonato PC-FR
Terminales de conexión	
– Tipo de terminal	Terminal con tornillo
– Sección de conductor	0,25 mm ² (AWG 23) ... 2,5 mm ² (AWG 12)

Alimentación de tensión

Tensión de servicio	15 ... 35 V DC (alimentación por bucle) ¹⁾
---------------------	---

Círculo de corriente del sensor

Cantidad de sensores	2 x 4 ... 20 mA/HART (5 x HART-Multidrop)
Tipo de entrada	Activo (Alimentación del sensor a través de VEGA-TRENN 152)
Tensión en los terminales	16 ... 10 V DC con 4 ... 20 mA
Tensión en los terminales con tensión de alimentación > 19 V	
– para 4 mA	> 14,5 V DC
– para 20 mA	> 14 V DC
Caída de tensión con 15 V tensión de alimentación	
– para 4 mA	< 3 V
– para 20 mA	< 5 V
Tensión en vacío	< 17 V
Corriente de cortocircuito	≤ 27 mA
Ondulación residual	< 20 mV RMS

Círculo de evaluación

Cantidad	2 x 4 ... 20 mA/HART
Tipo de salida	Pasiva
Tensión de servicio	15 ... 35 V DC

¹⁾ Sin resistencia HART interna (en caso de conexión al terminal 11/12 o 14/15)

Ondulación residual de la corriente de salida	< 40 μ A RMS
Corriente sin sensor conectado	< 500 μ A

Error de medición

Offset	< 80 μ A con 25 °C (77 °F)
Condiciones de referencia	Temperatura de calibración 25 °C (77 °F)
Linealidad	\leq 0,15 %
Influencia de la temperatura ambiente	
– En el rango +20 ... +60 °C (+68 ... +140 °F)	< 0,2 %
– En el rango -20 ... +20 °C (-4 ... +68 °F)	< 0,3 %
Desviación debido a fuertes campos electromagnéticos de alta frecuencia (EN 61326)	< 0,5 %

Resistencia HART integrada

Valor de resistencia	232 Ω
----------------------	--------------

Condiciones ambientales

Temperatura ambiente en el lugar de montaje del equipo	-20 ... +60 °C (-4 ... +140 °F)
Temperatura de almacenaje y transporte	-40 ... +70 °C (-40 ... +158 °F)
Humedad relativa del aire	< 96 %

Condiciones ambientales mecánicas

Vibraciones (oscilaciones)	Clase 4M4 según IEC 60721-3-4 (1 g, 4 ... 200 Hz)
Choques (golpe mecánico)	Clase 6M4 según IEC 60721-3-6 (10 g/11 ms, 30 g/6 ms, 50 g/2,3 ms)

Medidas de protección eléctrica

Tipo de protección	IP20
Clase de protección	II
Grado de contaminación	2

Medidas de separación eléctrica

Separación segura entre todos los circuitos de corriente según VDE 0106 parte 1	
– Tensión nominal	253 V
– Resistencia al aislamiento	2,2 kV

Homologaciones

Los equipos con aprobación pueden tener datos técnicos diferentes en dependencia de la versión.

Por lo tanto, para estos equipos hay que observar los documentos de homologación correspondientes. Éstos están incluidos en el volumen de suministro o se pueden descargar introduciendo el número de serie de su equipo en el campo de búsqueda www.vega.com o a través del área de descarga general.

10.2 Dimensiones

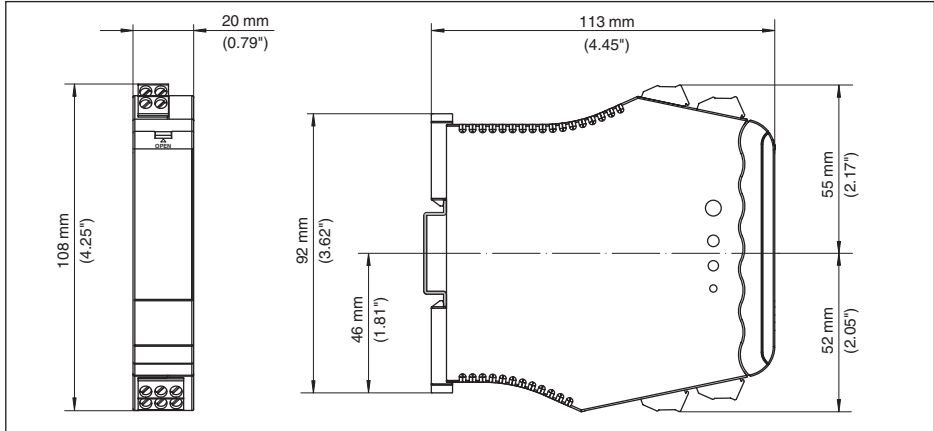


Fig. 2: Medidas VEGATRENN 152

10.3 Derechos de protección industrial

VEGA product lines are global protected by industrial property rights. Further information see www.vega.com.

VEGA Produktfamilien sind weltweit geschützt durch gewerbliche Schutzrechte.

Nähere Informationen unter www.vega.com.

Les lignes de produits VEGA sont globalement protégées par des droits de propriété intellectuelle. Pour plus d'informations, on pourra se référer au site www.vega.com.

VEGA lineas de productos están protegidas por los derechos en el campo de la propiedad industrial. Para mayor información revise la pagina web www.vega.com.

Линии продукции фирмы ВЕГА защищаются по всему миру правами на интеллектуальную собственность. Дальнейшую информацию смотрите на сайте www.vega.com.

VEGA系列产品在全球享有知识产权保护。

进一步信息请参见网站www.vega.com。

10.4 Marca registrada

Todas las marcas y nombres comerciales o empresariales empleados pertenecen al propietario/autor legal.

INDEX**A**

Alimentación de tensión 9

B

Blindaje del cable 9

C

Cable de conexión 9

Carga 10

Causas de fallo 14

Código QR 6

Comunicación HART 7, 10, 12

Conexión 11

Conexión equipotencial 9

D

Documentación 6

DTM 7, 12

H

HART 6

L

Línea directa de asistencia técnica 14

N

Número de serie 6

P

PACTware 7, 12

Placa de tipos 6

Puesta a tierra 9

R

Regleta de montaje 8

Reparación 14

Resistencia HART 10, 12

Riel omega 8

S

SIL 17

T

Terminales de conexión 10

Tipo de protección 8

V

VEGACONNECT 10





Fecha de impresión:

Las informaciones acerca del alcance de suministros, aplicación, uso y condiciones de funcionamiento de los sensores y los sistemas de análisis corresponden con los conocimientos existentes al momento de la impresión.

Reservado el derecho de modificación

© VEGA Grieshaber KG, Schiltach/Germany 2024



50783-ES-240221

VEGA Grieshaber KG
Am Hohenstein 113
77761 Schiltach
Alemania

Teléfono +49 7836 50-0
E-Mail: info.de@vega.com
www.vega.com