

操作说明书

符合 ZB 2553 的球阀配件

用于压力变送器 VEGABAR 82



Document ID: 50027



VEGA

目录

1	关于本技术文献	3
1.1	功能	3
1.2	对象	3
1.3	所用的图标	3
2	安全注意事项	4
2.1	授权人员	4
2.2	正确使用	4
2.3	警告勿滥用	4
2.4	一般性安全说明	4
2.5	仪表上的安全标记	4
2.6	环境提示	4
3	产品说明	5
3.1	结构	5
3.2	操作原理	6
3.3	包装、运输和仓储	6
4	安装	8
4.1	安全说明	8
4.2	对过程条件的适用性	8
4.3	安装准备	8
4.4	安装压力变送器	8
4.5	拆卸压力变送器	9
5	仪表维修和故障排除	11
5.1	维护	11
5.2	排除故障	11
5.3	需要维修时的步骤	11
6	拆卸	12
6.1	拆卸步骤	12
6.2	废物清除	12
7	附件	13
7.1	技术参数	13
7.2	尺寸	14

1 关于本技术文献

1.1 功能

本使用说明书给您提供有关安装、连接和调试的必要信息以及针对维护、故障排除、部件更换和用户安全性方面的重要信息。因此请在调试前阅读并将它作为产品的组成部分保存在仪表的近旁，供随时翻阅。

1.2 对象

本使用说明书针对经培训的专业人员，他们须能翻阅其中的内容并将之付诸实施。

1.3 所用的图标



文档 ID

本说明书封面上的此图标表示文档 ID。通过在 www.vega.com 中输入文档 ID 可进入文档下载栏目。



信息，建议，提示

本图标表示有帮助的附加信息。

小心：若不遵守此警告提示，会引发故障或导致功能失灵。



警告：不注意此警告提示可能会导致人身伤害和/或仪表损坏。



危险：若不遵守此警告提示，会导致人员受重伤和/或仪表被毁。



防爆应用

该图标表示有关防爆应用的特别说明。



SIL 应用

该图标表示有关功能安全的信息，在与安全相关的应用中必须特别加以考虑。



列表

前面的点表示没有强制顺序的列表。



操作步骤

该箭头表示某个操作步骤。



操作顺序

前面的数字表示前后相连的操作步骤。



电池的善后处理

该图标表示有关电池和蓄电池善后处理的特殊说明。

2 安全注意事项

2.1 授权人员

本技术文献中描述的所有操作只能由工厂运营商授权的并经过培训的专业人员来完成。

在仪表上以及用仪表作业时始终应穿戴必要的个人防护装备。

2.2 正确使用

球阀配件用于将一个压力变送器 VEGABAR 82 与直径为 \varnothing 38 mm 的空心柱体一起和一个容器相连接。

有关应用范围的详细说明请参见"产品描述"一章。

只有在按照使用说明书及其可能存在的补充说明书中的要求正确使用时才能保证仪表的使用安全性。

出于安全和质保原因，只允许由获得制造商授权的人员来从事超出使用说明书中规定的操作之外的操作。明确强调不允许擅自改装或变更本仪表。

2.3 警告勿滥用

如果不合理或违规使用，该产品存在与应用相关的危险，如因安装或设置错误导致容器溢流。这会导致财产损失、人员受伤或环境污染。此外，由此会影响仪表的保护性能。

2.4 一般性安全说明

在遵守常规条例和准则的情况下，本仪表符合当今领先的技术水平。只允许在技术完好和运行可靠的状态下才能运行它。运营商负责保证仪表无故障运行。将仪表用于具有侵蚀性或腐蚀性的介质中时，如果其功能失效会带来危害，运营商应通过采取适当的措施确证仪表的功能正确。

使用者应遵守本使用说明书中的安全说明、本国专用的安装标准以及现行的安全规定和事故预防条例。

出于对安全和产品保证的考虑，只允许由得到制造商授权的人员在使用说明书中描述的操作步骤以外进行操作。明确禁止擅自改装或改变。出于安全原因，只允许使用由制造商指定的配件。

为避免危害，应遵守贴在仪表上的安全标记和说明。

2.5 仪表上的安全标记

应遵守贴在仪表上的安全标记和提示。

2.6 环境提示

保护赖以生存的自然资源是最紧迫的任务之一。因此，我们引入了环境管理系统，旨在不断增强对运营环境的保护。我们的环境管理体系已通过 DIN EN ISO 14001 标准的认证。

请帮助我们满足这些要求，并遵守本使用说明书中的环保提示：

- 请参见"包装、运输和仓储"一章
- "废物清除"一章

3 产品说明

3.1 结构

交付范围

交付范围内包括：

- 球阀配件
- 技术文献
 - 本使用说明书

部件

符合 ZB 2553 的球阀配件由以下部件组成：

- 球阀
- 保险杆
- 排气阀
- 法兰

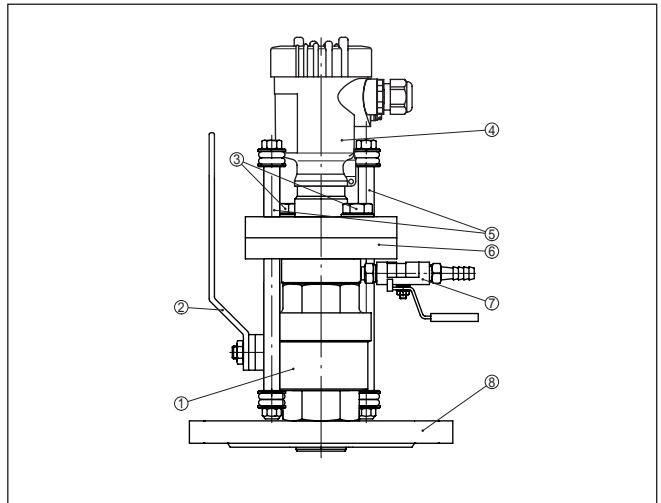


插图. 1: 符合 ZB 2553 的球阀配件连同压力变送器 VEGABAR 82

- 1 球阀
- 2 手柄
- 3 法兰螺栓
- 4 VEGABAR 82
- 5 保险杆
- 6 传感器侧的法兰
- 7 排气阀
- 8 过程侧的法兰

可提供以下规格的过程侧法兰：

- DN 50 PN 40
- DN 80 PN 40
- DN 100 PN 40
- ASME 2" 150 lbs
- ASME 3" 150 lbs, 300 lbs
- ASME 4" 150 lbs, 300 lbs
- DN 50 10 K JIS
- DN 80 10 K JIS

应用领域

3.2 操作原理

符合 ZB 2553 的球阀配件适用于安装在带有管接头和法兰的容器上。它适合压力变送器 VEGABAR 82 连同直径为 $\varnothing 38 \text{ mm}$ 的空心柱体，以由此得在无需排空容器的情况下安装与拆卸压力变送器。

**小心:**

最大许可的容器压力为 2 bar (200 kPa)。

功能原理

球阀配件的尺寸图 VEGABAR 82 借助手柄可以在两个位置进行调节：

- 运行
- 维修服务

在 "运行" 位置，球阀朝向过程的一面是打开的。压力变送器在此位于测量位置。通风阀是封闭的。

在 "服务" 位置，球阀朝向过程的一面是封闭的。压力变送器在此位于关闭位置。通风阀是打开的。

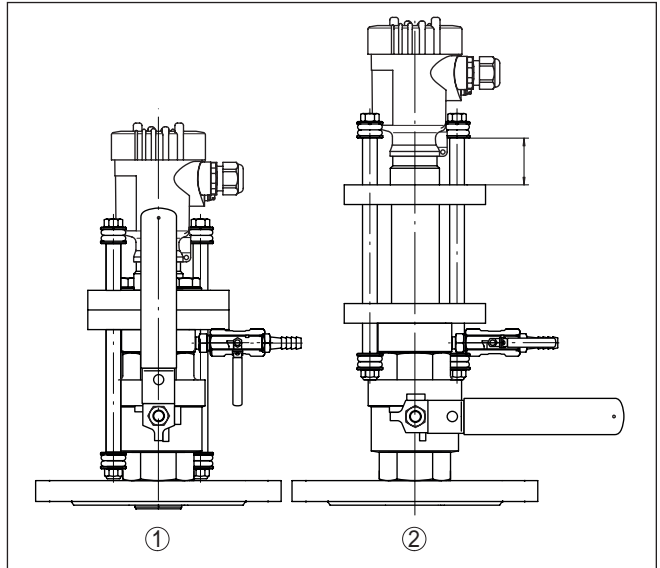


插图. 2: 球阀配件的位置

- 1 运行
- 2 维修服务

包装

3.3 包装、运输和仓储

您购买的仪表在运抵使用地点的途中受到包装材料的保护。在此，应按照 ISO 4180 标准来检验包装材料，以确保它经得起常见的运输考验。

标准仪表通过纸箱包装，纸箱可回收利用。对于特殊类型，需要使用聚乙烯泡沫或聚乙烯薄膜。请将包装废物送到专门的回收机构。

运输

运输时必须遵守运输包装上的说明。违背运输说明会导致仪表受损。

运输检查

收到货物后应立即检查其完整性和可能存在的运输损坏。如发现存在运输损坏或隐藏的缺陷，应作出相应的处理。

仓储

在安装之前，应将包装好的物件封存，同时注意贴在外部的安置和仓储标志说明。

仓储包装物件时应遵守下列条件，除非有其他规定：

- 不得露天保存
- 应保存在干燥和无尘之处
- 不得与腐蚀性的介质接触
- 应避免阳光的照射
- 避免机械式冲击和振动

仓储和运输温度

- 仓储和运输温度见“技术参数 - 环境温度”
- 相对空气湿度达 20 ... 85 %

抬起和提携

当仪表的重量超过 18 kg (39.68 lbs) 时，应用合适和许可的装置来抬起和提携。

4 安装

4.1 安全说明

原则上请遵守以下安全说明：

- 请优先选择将球阀配件水平安装，且转动柄朝向一侧，通风阀朝下指
- 只允许在没有压力的状态下或在容器被排空的情况下拆卸球阀配件
- 请注意您站立应稳固（不站在梯子上），且不在齐头高之处进行拆卸。
- 请只在“维修服务”位置拆下压力变送器

4.2 对过程条件的适用性

对过程条件的适用性

请确证，仪表上所有处于过程之中的零部件，尤指过程接头、配件部件和密封件都能满足出现的过程条件，其中主要包括过程压力、过程温度和介质的化学性能。

相关的说明请参见“技术参数”一章以及铭牌。

4.3 安装准备

安装压力变送器需要以下工具：

- 用于保险杆的螺钉扳手 SW 13
- 用于法兰螺钉的螺钉扳手 SW 17

4.4 安装压力变送器



危险：

如果没有安装压力变送器，便决不允许将球阀配件置于“运行”位置。介质会在工作压力下流出，并造成财产受损或人员受伤。



用于防爆应用场合时，打开不带内装压力变送器的球阀配件时会有爆炸性气体溢出。

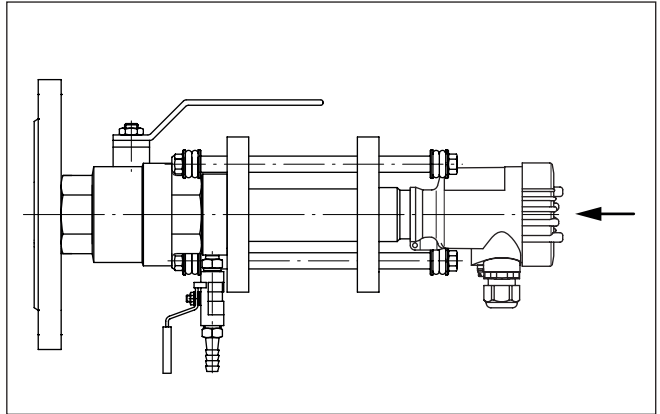
操作步骤如下：

1. 输出点：球阀是封闭的（位置：维修服务）
2. 请拧松传感器法兰保险杆的六角螺母，O 型圈和垫片
3. 打开通风阀
4. 将 VEGABAR 82 推入球阀配件的孔中
5. 将保险杆推过传感器法兰中的孔，并用六角螺母、O 型圈和垫片加以固定
6. 重新关闭通风阀
7. 打开球阀



危险：

打开球阀后，VEGABAR 82 上有全部的容器压力。



8. 用力推入压力变送器
9. 立即拧紧法兰螺钉，拧紧扭矩参见“技术数据”一章
由此，压力变送器便已安装并可以投入使用。

4.5 拆卸压力变送器



危险:

决不得在“运行”位置拆卸压力变送器。介质会在工作压力下流出，造成财产损失或人员受伤。

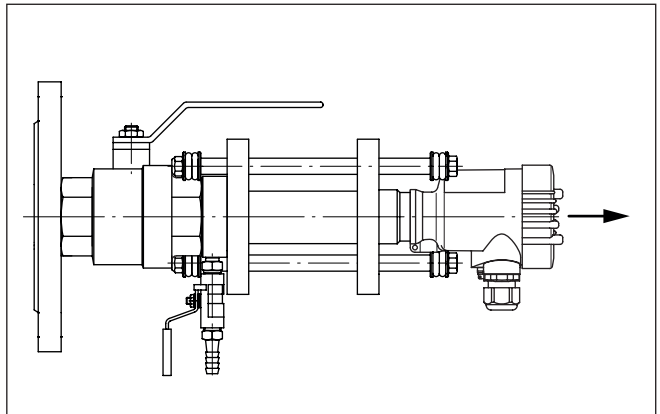
操作步骤如下：

1. Ausgangspunkt: Kugelhahn ist offen (Stellung: Betrieb)
2. 查看保险杆的六角螺母、O型圈和垫片的安置是否稳固
3. 拧松法兰螺母



危险:

压力变送器可以很快驶出。当达到最大许可的容器压力时，里可以达到 250 N。



4. 一旦将压力变送器拉出至最大（行程由保险杆限定），便请关闭球阀
5. 慢慢打开通风阀，以释放压力。

6. 请拧松传感器法兰保险杆的六角螺母，O 型圈和垫片
7. 取下压力变送器

压力变送器的拆卸由此告终。

重新安装按照 " 安装压力变送器 " 一章中的描述进行。



危险:

如果没有安装压力变送器，便决不允许将球阀配件置于 " 运行 " 位置。介质会在工作压力下流出，并造成财产受损或人员受伤。

5 仪表维修和故障排除

5.1 维护

正确使用时，在正常运行时无须特别维护。

5.2 排除故障

排除故障

头一批措施是检查输出信号和通过显示和调整模块来分析错误信息，具体的操作步骤如下所述。其他广泛的诊断可能性由一台带有 PACTware 软件和相应的 DTM 的电脑为您提供。在许多情形下，可以通过这一途径来确认原因和排除故障。

24 小时维修服务热线

如果这些措施依然不能带来结果，在紧急情况下请致电 VEGA 维修服务热线，电话：**+49 1805 858550**。

即便在常规工作时间以外，在一周 7 天内的任何时候您都可以联系我们的服务热线。因为我们的维修服务热线使用英语为全世界的客户服务。此服务免费，您只需要支付正常的电话费用即可。

排除故障后的操作

根据故障原因和所采取的措施，必要时应按照“调试”一章中的规定再次完成所述的步骤。

5.3 需要维修时的步骤

一张仪表寄回表以及有关操作步骤的详细信息请参见 www.vega.com 上的下载区域。

这样我们就可以尽快帮助修理，不需要再询问其他信息。

如果仪表需要维修，请按照以下步骤进行：

- 应给每一个仪表打印一份表格并进行填写
- 清洗仪表并确保包装时仪表不会破裂
- 将填写好的表格，可能还有安全规范贴到包装的外部
- 请向主管您的代表处询问回寄地址。代表处的联系方式请参见我们的主页 www.vega.com。

6 拆卸

6.1 拆卸步骤



警告:

在拆卸前应注意危险的过程条件，比如：容器或管路内的压力、高温、腐蚀性的或毒性介质等等。

请参照 " 安装 " 和 " 与供电装置相连接 " 章节中的说明，以相反的顺序合理完成那里规定的步骤。

6.2 废物清除

本仪表用可以由专业回收企业回收利用的材料制成。请将仪表标记为废料，并根据国家法规来进行清除。

材料：参见 " 技术参数 " 一章

如果您没有将旧仪表作合理报废处理的可能，请就回收和废物清除事宜与我们联系。

7 附件

7.1 技术参数

材料和重量

材料

- 閥門	316L
- 密封件	FKM
重量, 根据法兰的规格而定	8.4 kg (18.52 lbs) ... 12.5 kg (27.56 lbs)

拧紧扭矩

最大拧紧扭矩

- 法兰螺钉	60 Nm (44.25 lbf ft)
--------	----------------------

过程条件

介质温度	-40 ... +80 °C (-40 ... +176 °F) 请遵守压力变送器的介质温度。在此适用最小许可的温度值。
最大运行压力	2 bar

7.2 尺寸

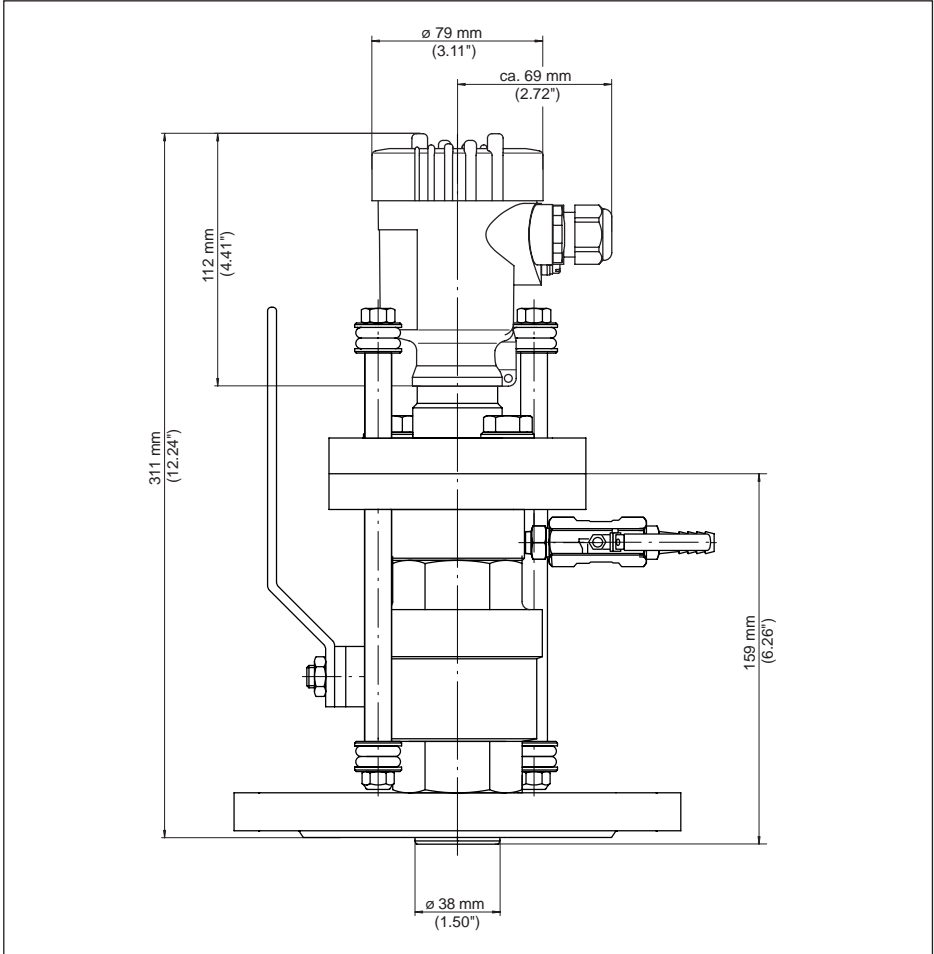


插图. 3: 符合 ZB 2553 的球阀配件连同压力变送器 VEGABAR 82



50027-ZH-200909

Printing date:

VEGA

关于传感器和分析处理系统的供货范围，应用和工作条件等说明，请务必关注本操作说明书的印刷时限。
保留技术数据修改和解释权



© VEGA Grieshaber KG, Schiltach/Germany 2020

50027-ZH-200909

VEGA Grieshaber KG
Am Hohenstein 113
77761 Schiltach
Germany 德国
Phone +49 7836 50-0
Fax +49 7836 50-201

E-mail: info.de@vega.com
www.vega.com