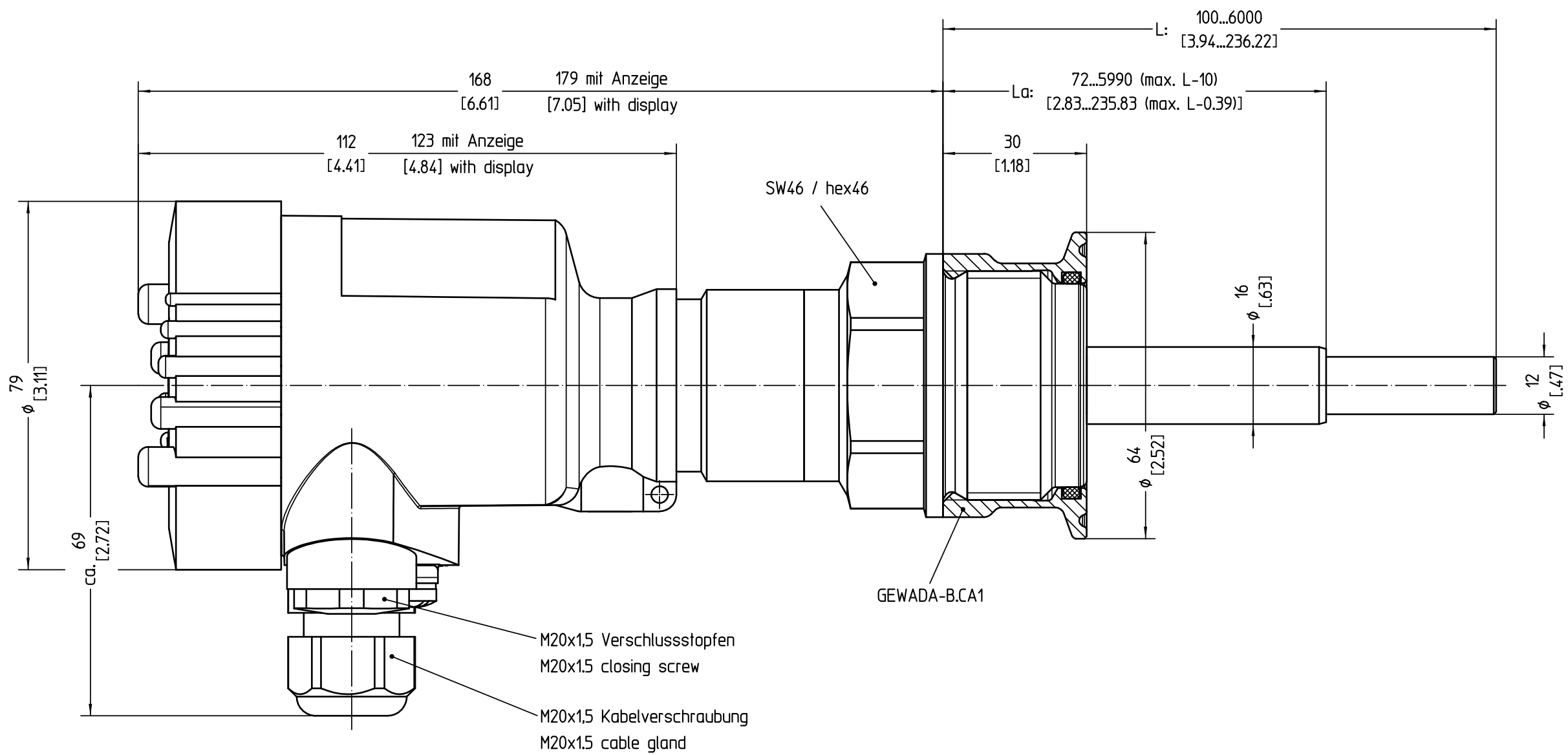


Diese Zeichnung bleibt Eigentum der Firma VEGA-Grieshaber KG. Sie darf ohne unsere Genehmigung weder kopiert, noch 3. Personen oder Konkurrenzfirmen mitgeteilt werden. ( § 2 Abs.1 Ziff.7 UrhG vom 09.09.1965 )  
 This drawing remains property of VEGA-Grieshaber KG. It may be neither copied nor informed to third persons or competitors without our approval. ( § 2 paragraph 1 fig.7 copyright act of 9th Sept. 1965 )



L: Elektrodenstab 316L / electrode rod 316L  
 La: Isolation PTFE / isolation PTFE

Bemessungen / Dimensions: mm [inches]

Passmaß/tol.dimens.		Abmaß/allowance		Änderung / revision			Änd. Nr. / ECN no.	Datum / Date	gezeichnet / freigegeben drawn / checked
Freimaßtoleranz general tolerance		gezeichnet drawn	Datum/Date	Name/Name		Benennung		Description	
		freigegeben checked	19.08.2015	oehj		CAP/CAL62 Gewinde G1 1/2 Adapt. Clamp 2" Ku.-Geh. M20x1,5		CAP/CAL62 thread G1 1/2 adapt. Clamp 2" pl. hous. M20x1,5	
Werkstoff / Material		Maßstab Scale	Originalformat size of origin		Blatt / Sheet		Art.Nr. / Art.No.		Änd.-Zust. / Rev.
		1:1	A3		1 von 1		MB6693		-
		VEGA		VEGA Grieshaber KG Postfach 1142 77757 Schiltach Germany		Zchngs.-Nr. / Drawing No.		MB6693	
						Var.Fam.: CP62.XXAGDXKMX		Var.Fam.2:GEWADA-B.CA1	
						Teil ähnl. / sim. part		Ersatz f./replacement f.	
						Arb.Anw. / work.instr.			