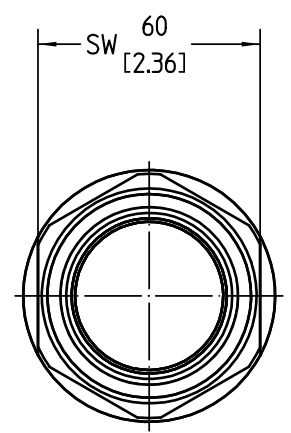
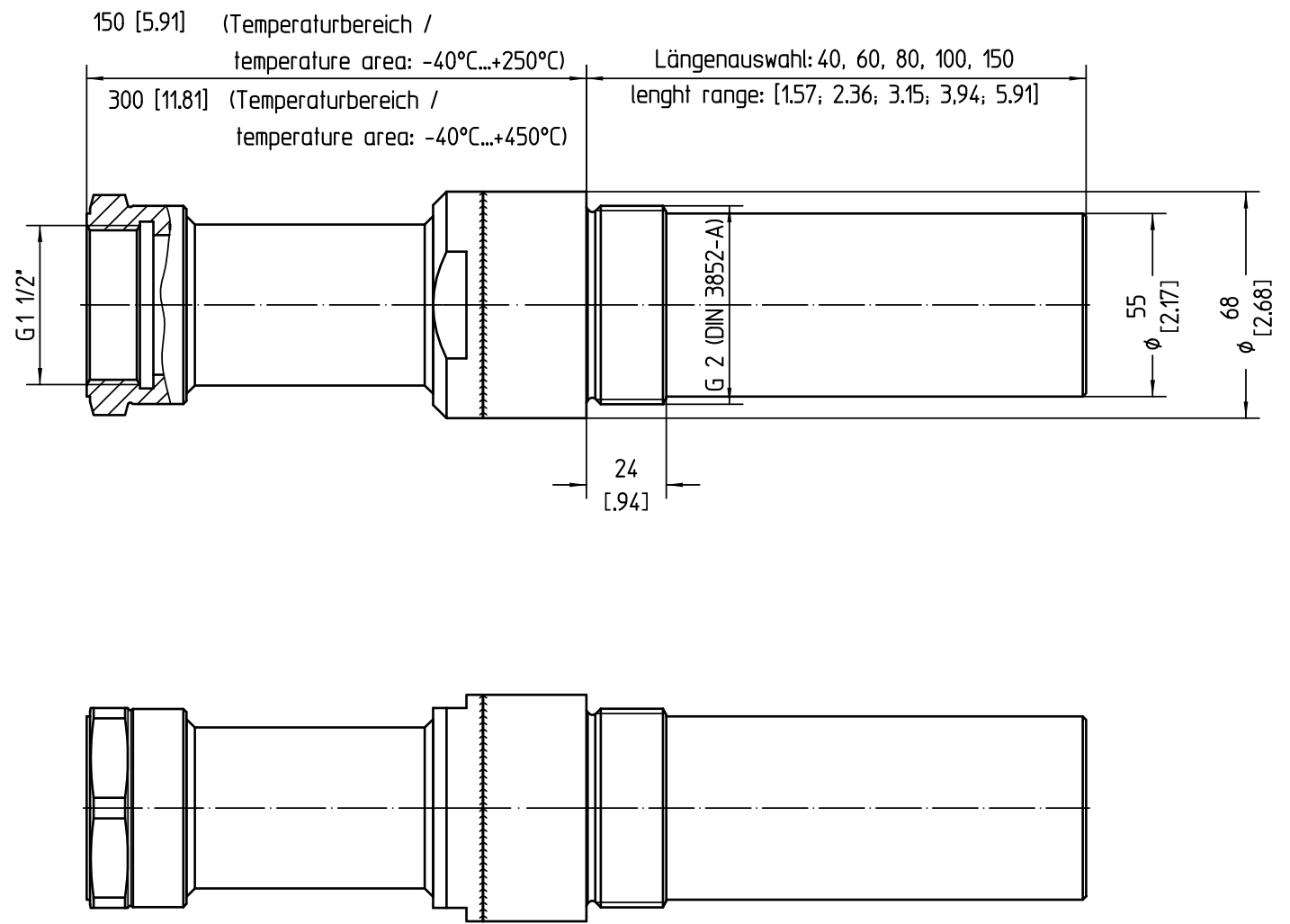
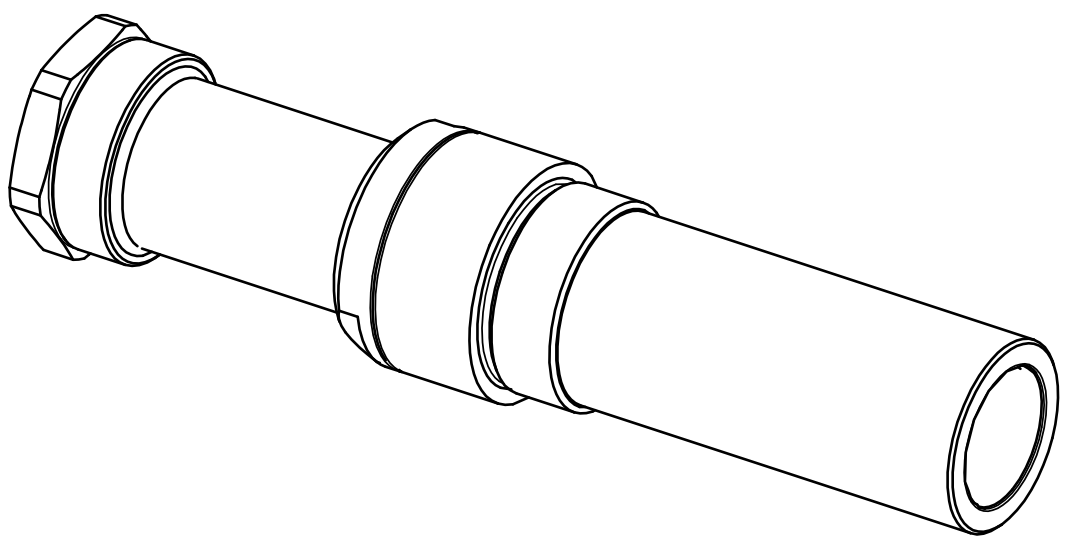


Diese Zeichnung bleibt Eigentum der Firma VEGA-Grieshaber KG. Sie darf ohne unsere Genehmigung weder kopiert, noch 3. Personen oder Konkurrenzfirmen mitgeteilt werden. ( § 2 Abs.1 Ziff.7 UrhG vom 09.09.1965 )  
 This drawing remains property of VEGA-Grieshaber KG. It may be neither copied nor informed to third persons or competitors without our approval. ( § 2 paragraph 1 fig.7 copyright act of 9th Sept. 1965 )



Bemassungen / Dimensions: mm [inches]

Passmaß/tol.dimens.		Abmaß/allowance		Änderung / revision			Änd. Nr. / ECN no.	Datum / Date	gezeichnet / freigegeben drawn / checked
	Freimaßtoleranz general tolerance	gezeichnet drawn	Datum/Date	Name/Name	Benennung	Description			
		freigegeben checked	08.04.2015	lizenberger	Montageadapter G2 250/450°C	assembly adapter G2 250/450°C			
Werkstoff / Material		Maßstab Scale	27.08.2015	oehj	MIP Länge: 40; 60; 80; 100; 150	MIP length:1.57;2.36;3.15;3.94;5.91			
		Originalformat size of origin			Art.Nr. / Art.No.		MB6602		
		Blatt / Sheet	VEGA Grieshaber KG Postfach 1142 77757 Schiltach Germany		Zchngs.-Nr. / Drawing No.		MB6602		
		1 von 1			Var.Fam.: MONTZUB-MIP.XAD		Var.Fam.2:		
					Teil ähnl. / sim. part MB3742		Ersatz f./replacement f.		
					Arb.Anw. / work.instr.		Alle Maße in mm l		