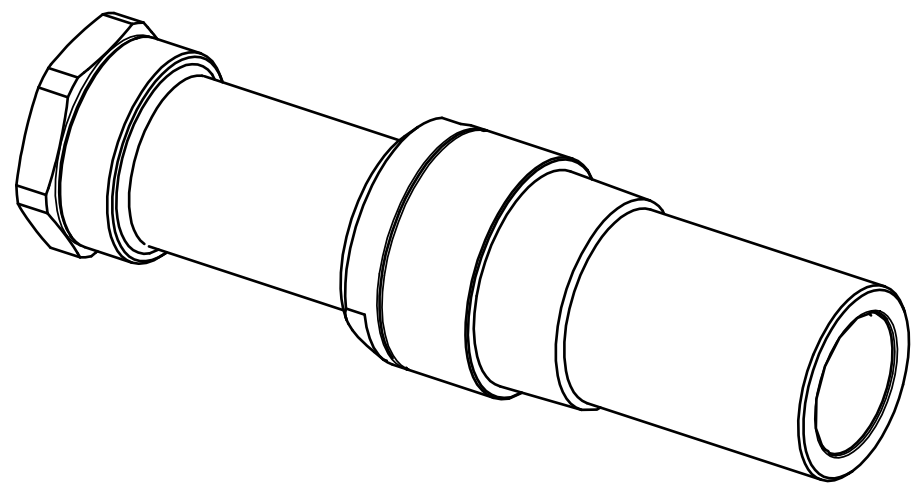
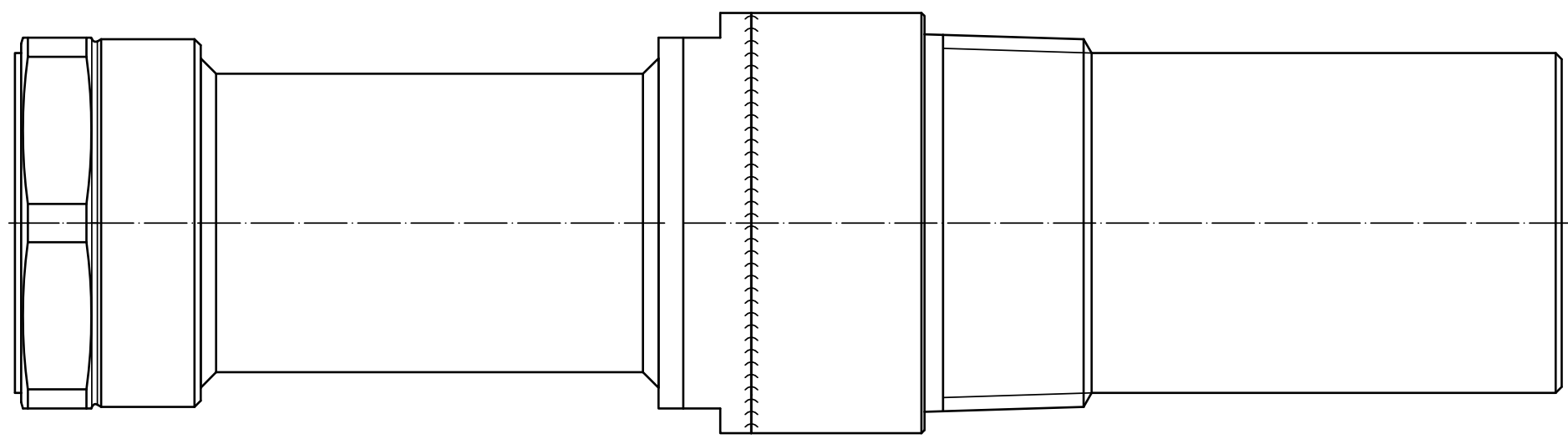
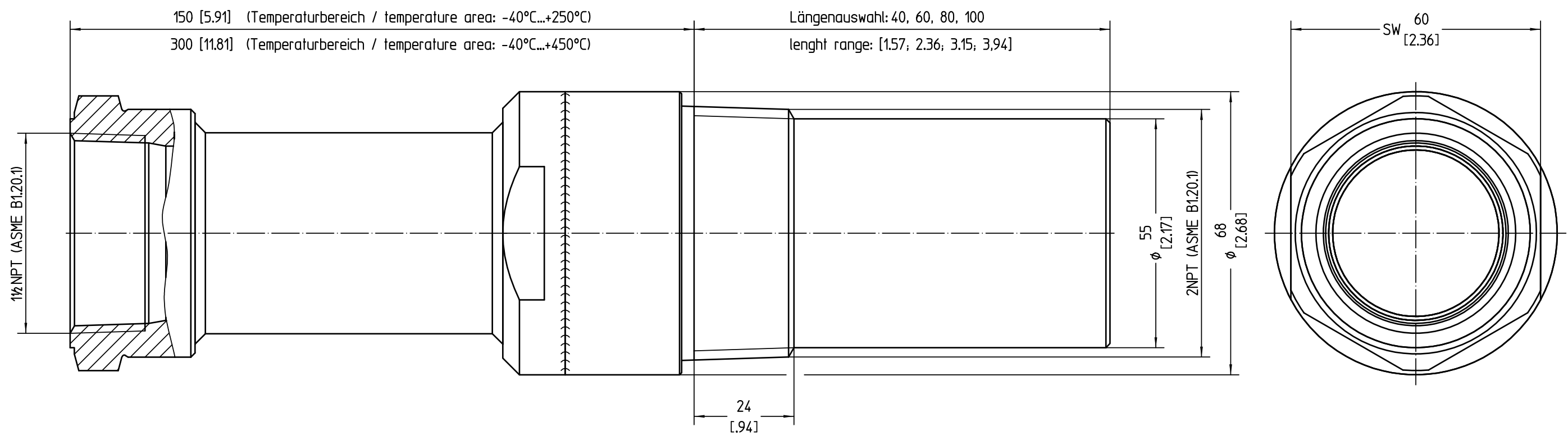


Diese Zeichnung bleibt Eigentum der Firma VEGA-Grieshaber KG. Sie darf ohne unsere Genehmigung weder kopiert, noch 3. Personen oder Konkurrenzfirmen mitgeteilt werden. (§ 2 Abs.1 Ziff.7 UrhG vom 09.09.1965)
 This drawing remains property of VEGA-Grieshaber KG. It may be neither copied nor informed to third persons or competitors without our approval. (§ 2 paragraph 1 fig.7 copyright act of 9th Sept. 1965)



Bemassungen / Dimensions: mm [inches]

Passmaß/tol.dimens.		Abmaß/allowance		Änderung / changing			Datum / Date	gezeichnet / freigegeben drawn / checked
Freimaßtoleranz general tolerance		gezeichnet drawn	Datum/Date	Name/Name	Benennung	Description		
		freigegeben checked	08.04.2015	lizenberger	Montageadapter 2NPT 250/450°C	assembly adap. 2NPT 250/450°C		
Werkstoff / Material		Maßstab Scale	27.08.2015	oehj	MIP Länge: 40; 60; 80; 100	MIP length: 1.57; 2.36; 3.15; 3.94		
		1:1	VEGA		Art.Nr. / Art.No.	MB6603		
		Originalformat size of origin	VEGA Grieshaber KG Postfach 1142 77757 Schiltach Germany		Zchngs.-Nr. / Drawing No.	MB6603		
		A3			Var.Fam.: MONTZUB-MIP.XCD	Var.Fam.2:		
					Teil ähnl. / sim. part MB4198	Ersatz f. / replacement f.		
					Arb.Anw. / work.instr.			