

VEGAPULS 64

4 ... 20 mA/HART - dos hilos

Sensor de radar para la medición continua de nivel de líquidos



Campo de aplicación

El VEGAPULS 64 es un sensor de radar para la medición continua de nivel de líquidos.

Las conexiones a proceso pequeñas en tanques pequeños o relaciones estrechas de espacio ofrecen ventajas especiales. La excelente focalización posibilita la aplicación en depósitos con muchos elementos estructurales, tales como p. Ej. agitadores y serpentines de calefacción.

Su ventaja

- Operación sin mantenimiento gracias al método de medición sin contacto
- Gran disponibilidad de instalación gracias a la ausencia de desgaste y de mantenimiento
- Resultados exactos de medición independientemente de las condiciones de proceso

Función

El equipo emite una señal de radar continua a través de su antena. La señal enviada es reflejada por el producto y captada en forma de eco por la antena.

La diferencia de frecuencia entre la señal enviada y la señal recibida es proporcional a la distancia y depende de la altura de llenado. La altura de llenado determinada de esta forma es convertida en una señal de salida correspondiente y entregada como valor de medición.

Datos técnicos

Rango de medida hasta	30 m (98.43 ft)
Error de medición	≤ 1 mm
Conexión a proceso	Roscas a partir de G $\frac{3}{4}$, $\frac{3}{4}$ NPT, bridas a partir de DN 50, 2", soporte de montaje, bridas de adaptación a paretir de DN 100, 4"
Presión de proceso	-1 ... 25 bar (-100 ... 2500 kPa/-14.5 ... 362.6 psig)
Temperatura de proceso	-196 ... +200 °C (-321 ... +392 °F)
Temperatura ambiente, de almacenaje y de transporte	-40 ... +80 °C (-40 ... +176 °F)
Tensión de alimentación	12 ... 35 V DC

Materiales

Las piezas del equipos en contacto con el medio están hechas de 316L, PP, PTFE o PEEK. La junta de proceso es de FKM, FFKM, EPDM o PTFE.

Un resumen completo de todos los materiales y juntas disponibles se encuentran en el "Configurador" en www.vega.com y "VEGA Tools".

Versiones de carcasas

Las carcasas se pueden suministrar en versiones de una o dos cámaras de material plástico, acero inoxidable o aluminio

Las mismas están disponibles en los grados de protección IP 68 (1 bar).

Versiones electrónicas

El equipo está disponible con la electrónica 4 ... 20 mA/HART así como HART y paquete de acumuladores.

Homologaciones

Para el dispositivo están previstas homologaciones para la aplicación en áreas con riesgo de explosión así como en los sectores naval y alimentario.

Informaciones detalladas sobre las homologaciones de todos los equipos se encuentran en www.vega.com/downloads y "Homologaciones".

Ajuste

Ajuste en el punto de medición

El ajuste del equipo se realiza a través del módulo de visualización y configuración opcional PLICSCOM o a través de un PC con software de configuración PACTware y DTM adecuado.

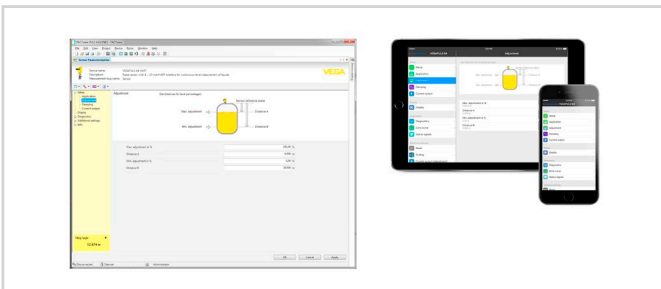
Ajuste inalámbrico mediante Bluetooth

La versión Bluetooth del módulo de indicación y ajuste posibilita una conexión inalámbrica con instrumentos estándar. Estos pueden ser smartphones/tabletas con sistema operativo iOS o Android o PCs con PACTware y adaptador USB Bluetooth.



Conexión inalámbrica con instrumentos de configuración estándar

El ajuste se lleva a cabo por medio de una app gratuita que puede obtenerse de la Apple App Store o de la Google Play Store, o por medio del software de configuración PACTware y de los correspondientes DTM.

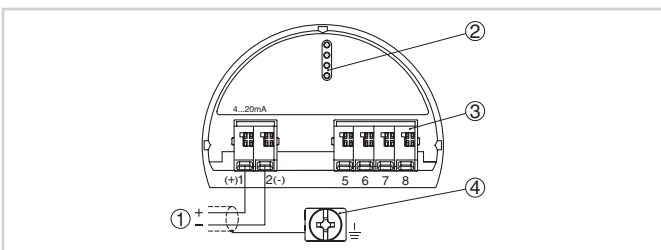


Ajuste mediante PACTware o app

Ajuste mediante sistemas de otros fabricantes

Existen otras posibilidades de configuración a través de un comunicador HART así como programas específicos del fabricante como AMS™ o PDM.

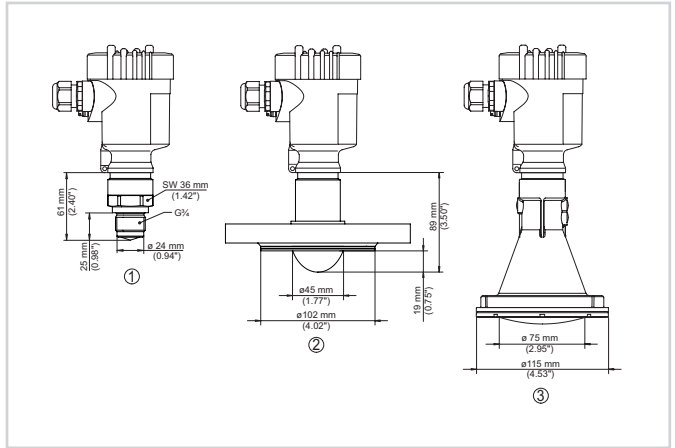
Conexión eléctrica



Compartimento de la electrónica y de conexiones carcasa de una cámara

- 1 Alimentación de tensión/salida de señal
- 2 Para el módulo de visualización y configuración o adaptador de interface
- 3 Para unidad de indicación y ajuste externa
- 4 Terminal de puesta a tierra para la conexión del blindaje del cable

Dimensiones



Medidas VEGAPULS 64

- 1 Versión con rosca con antena de trompeta integrada
- 2 Versión con brida con sistema de antena encapsulado
- 3 Versión con antena de trompeta de plástico

Información

En www.vega.com se encuentran informaciones más detalladas sobre el programa de productos de VEGA.

En el área de descarga en www.vega.com/downloads se encuentra informaciones detalladas instrucciones de servicio, informaciones de productos, folletos ramales, documentos de homologación, planos de equipos y muchas cosas más

Allí están disponibles también archivos GSD y EDD para sistemas Profibus-PA así como archivos DD y CFF para sistemas Foundation-Fiel-dbus.

Selección de dispositivo

Bajo "Especificar producto" en www.vega.com y "Productos" puede usted seleccionar el principio de medición y el instrumento adecuados para su aplicación.

Encontrará información detallada acerca de las versiones de los equipos en el "Configurador" en www.vega.com y "Productos".

Contacto

En nuestra página web www.vega.com y en "Contacto" encontrará a su interlocutor personal en VEGA.