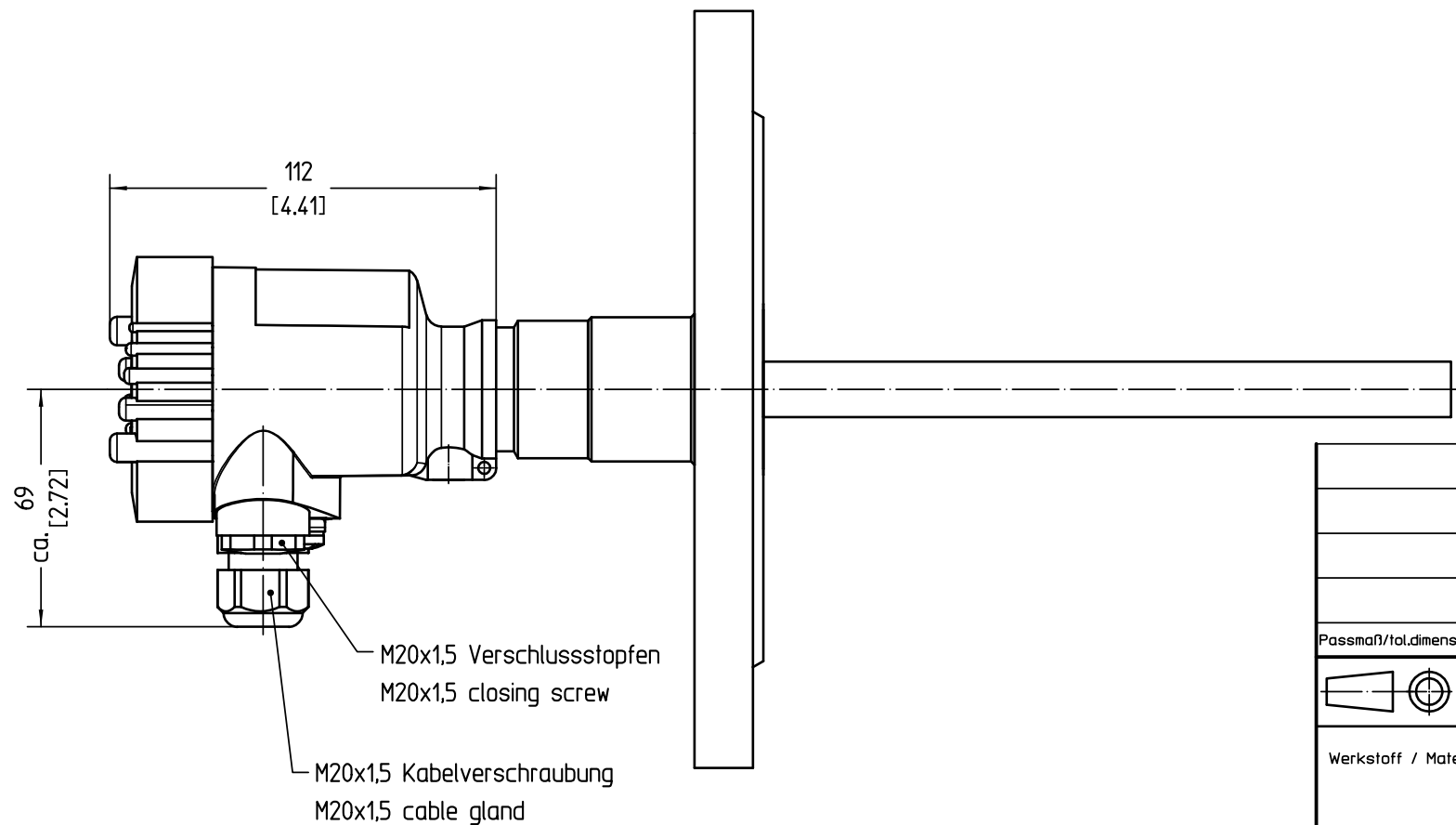
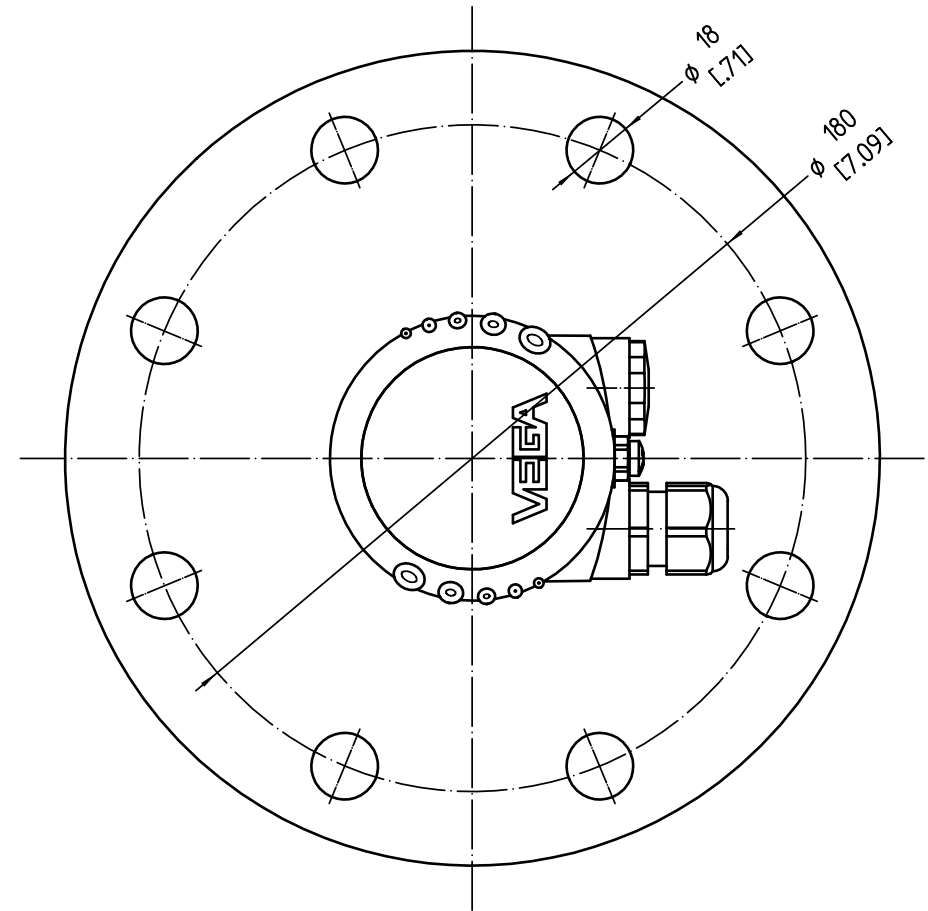
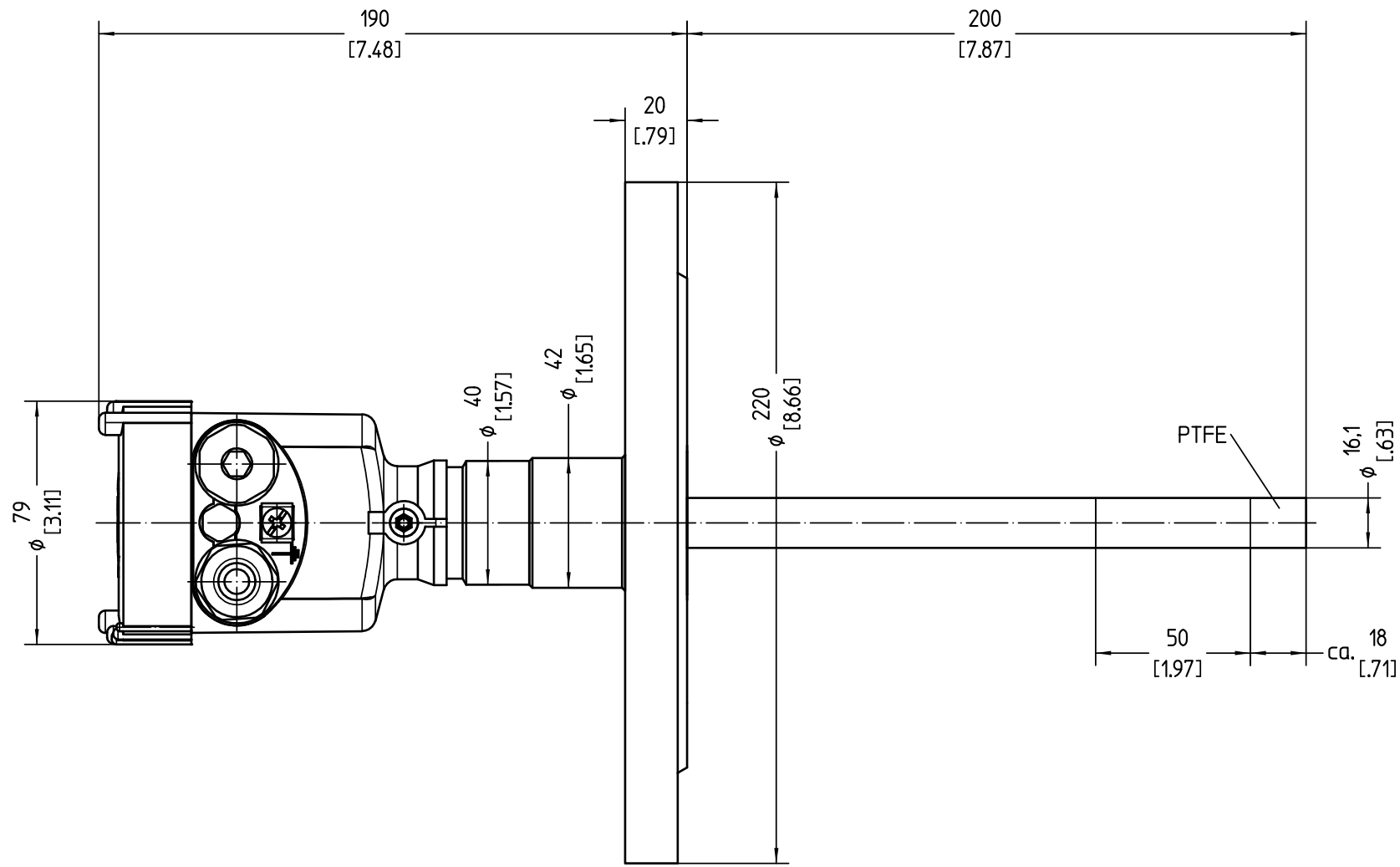


Diese Zeichnung bleibt Eigentum der Firma VEGA-Grieshaber KG. Sie darf ohne unsere Genehmigung weder kopiert, noch 3. Personen oder Konkurrenzfirmen mitgeteilt werden. (§ 2 Abs.1 Ziff.7 UrhG vom 09.09.1965)
 This drawing remains property of VEGA-Grieshaber KG. It may be neither copied nor informed to third persons or competitors without our approval. (§ 2 paragraph 1 fig.7 copyright act of 9th Sept. 1965)



Bemassungen / Dimensions: mm [inches]

Passmaß/tol.dimens.	Abmaß/allowance	Änderung / revision			Änd. Nr. / ECR no.	Datum / Date	gezeichnet / freigegeben / drawn / checked
		gezeichnet / drawn	Datum / Date	Name / Name	Benennung	Description	
		freigegeben / checked	19.10.2015	arnoldt	CAP64 mit Flansch DN100 PN16 C Sensorgeh. Ku. M20x1,5	CAP64 with flange DN100 PN16 C plastic housing M20x1,5	
Werkstoff / Material		Maßstab / Scale	VEGA		Art.Nr. / Art.No.	KMB0569	Änd.-Zust. / Rev.
		Originalformat / size of origin	VEGA Grieshaber KG Postfach 1142 77757 Schiltach Germany		Zchngs.-Nr. / Drawing No.	KMB0569	-
		Blatt / Sheet			Var.Fam.: CP64.CXFMFZKMX	Var.Fam.2:	
		1 von 1			Teil ähnl. / sim. part	Ersatz f./replacement f.	
					Arb.Anw. / work.instr.		