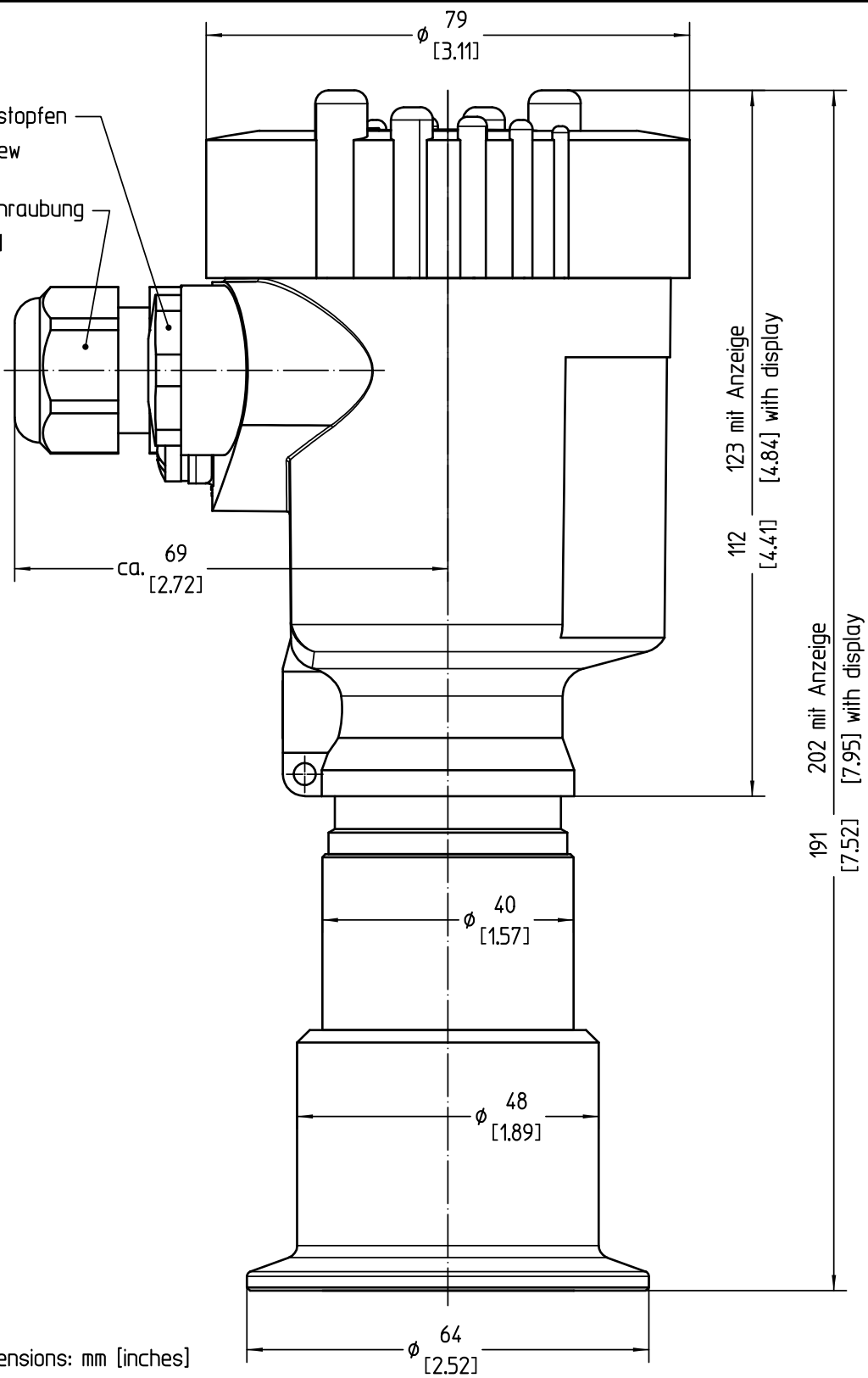


Diese Zeichnung bleibt Eigentum der Firma VEGA-Grieshaber KG. Sie darf ohne unsere Genehmigung weder kopiert, noch 3. Personen oder Konkurrenzfirmen mitgeteilt werden. (§ 2 Abs.1 Ziff.7 UrhG vom 09.09.1965)
 This drawing remains property of VEGA-Grieshaber KG. It may be neither copied nor informed to third persons or competitors without our approval. (§ 2 paragraph 1 fig.7 copyright act of 9th Sept. 1965)



Bemassungen / Dimensions: mm [inches]

Passmaß/tot.dimens.		Abmaß/allowance		Änderung / revision			Änd. Nr. / ECN no.	Datum / Date	gezeichnet / freigegeben / drawn / checked
		Freimaßtoleranz / general tolerance		gezeichnet / drawn	Datum / Date	Name / Name	Benennung / Description		
				freigegeben / checked	12.11.2015	oehj	BAR83 Clamp 2"		
					12.11.2015	oehj	Kunststoff-Gehäuse M20x1,5 plastic housing M20x1,5		
Werkstoff / Material		Maßstab / Scale		Art.Nr. / Art.No.		MB6742		Änd.-Zust. / Rev.	
		1:1		Zchngs.-Nr. / Drawing No.		MB6742		-	
		Originalformat / size of origin		Var.Fam.: B83,XXARFXXXXXKIMXX		Var.Fam.2:			
		A4		Teil ähnl. / sim. part		Ersatz f./replacement f.			
		Blatt / Sheet		Arb.Anw. / work.instr.					
		1 von 1							
				VEGA Grieshaber KG Postfach 1142 77757 Schiltach Germany					