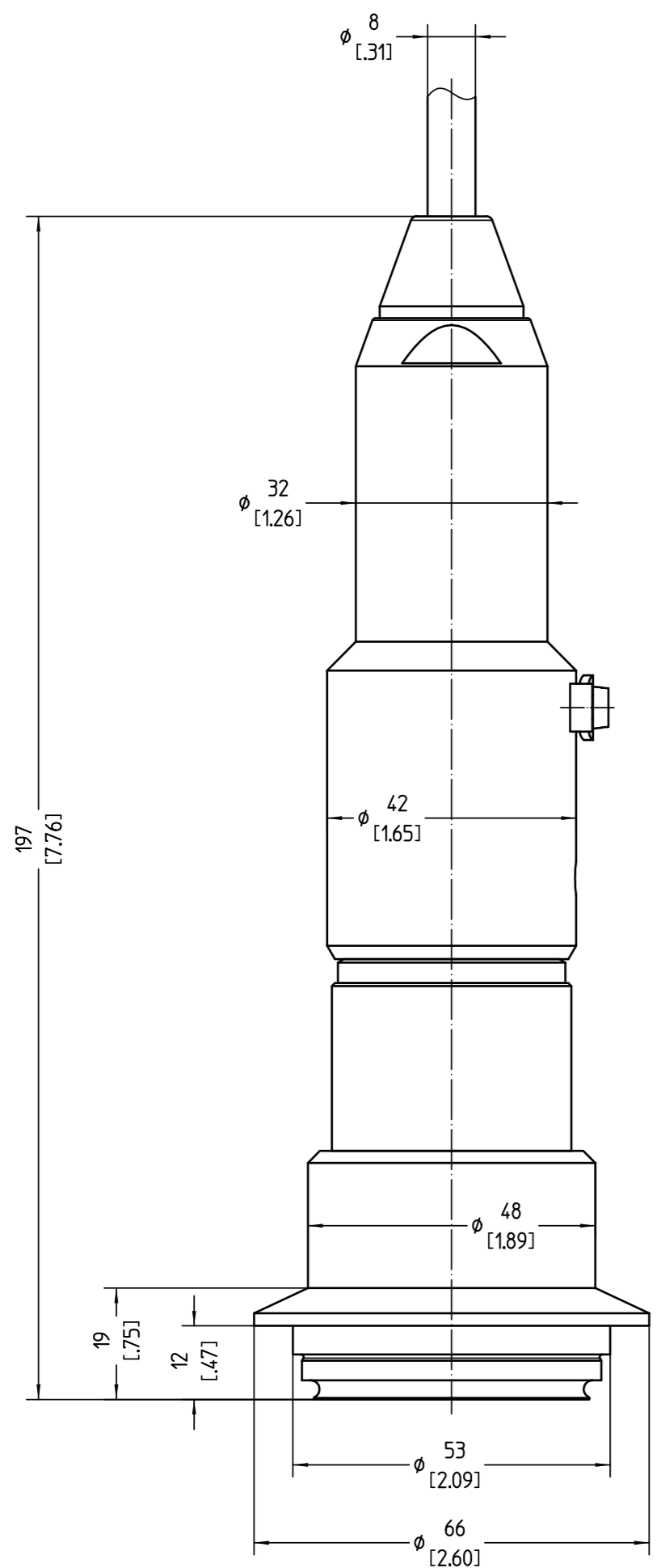
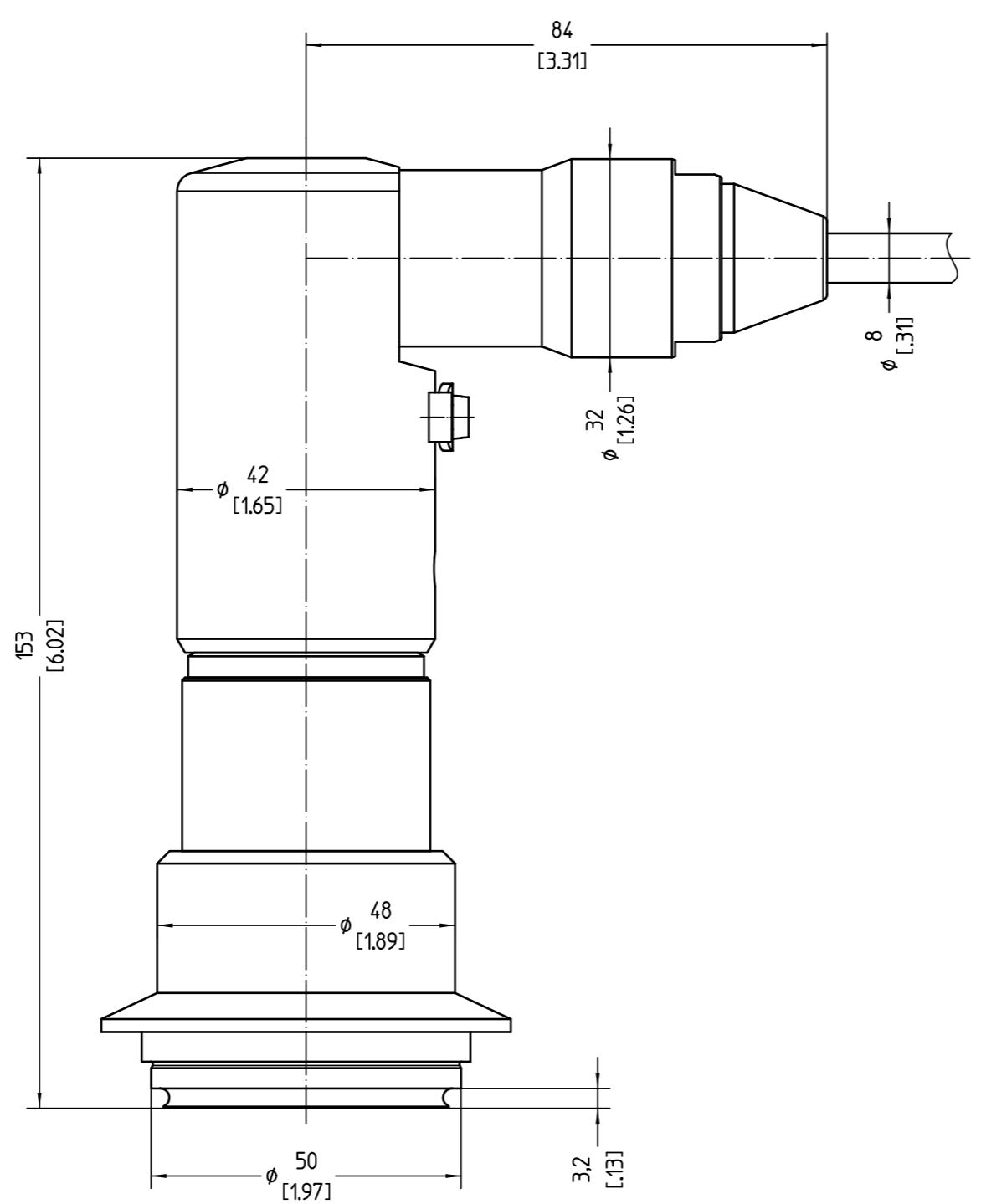


Diese Zeichnung bleibt Eigentum der Firma VEGA-Griehhaber KG. Sie darf ohne unsere Genehmigung weder kopiert, noch 3. Personen oder Konkurrenzfirmen mitgeteilt werden. (§ 2 Abs.1 Ziff.7 UrHG vom 09.09.1965)

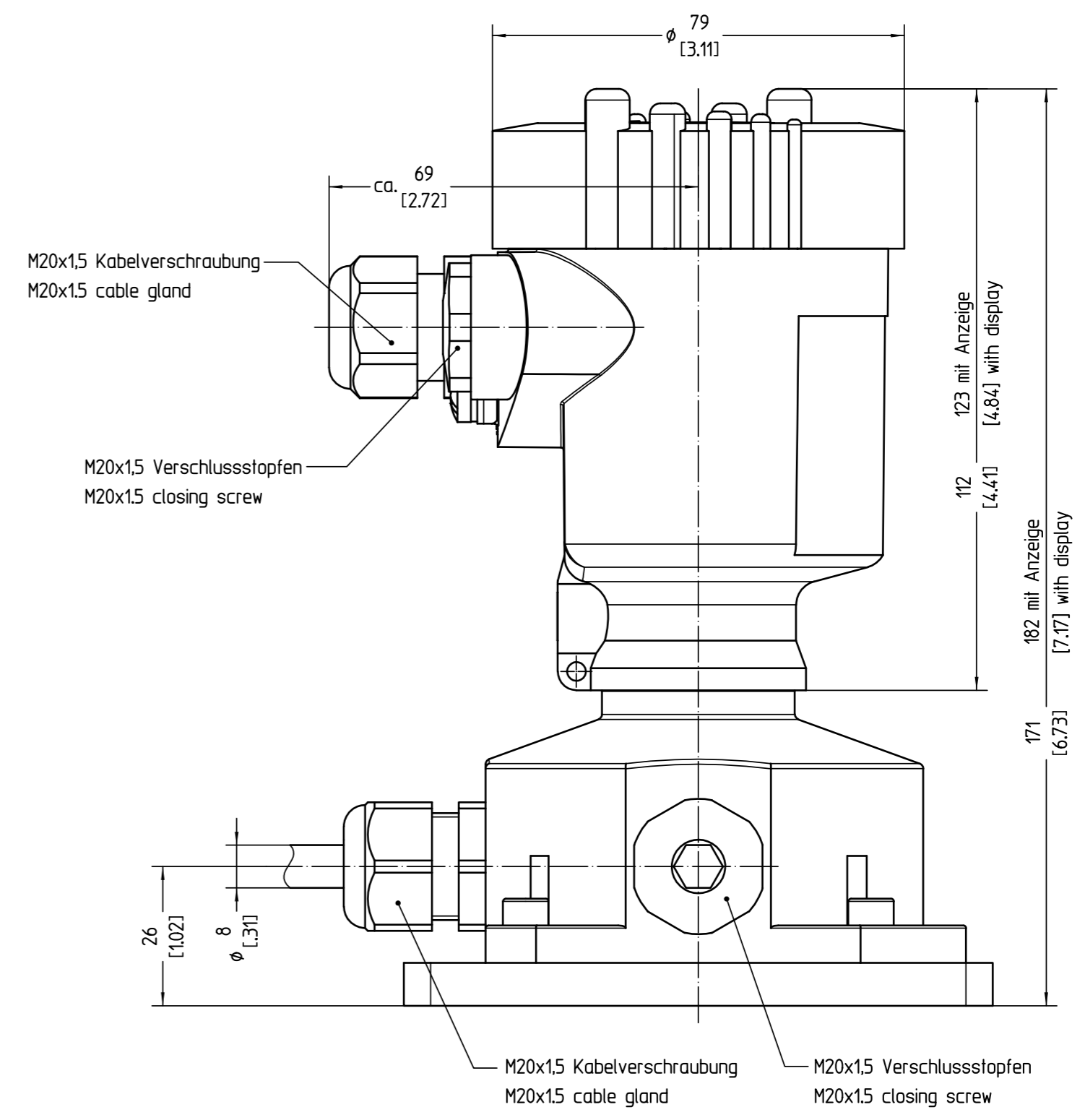
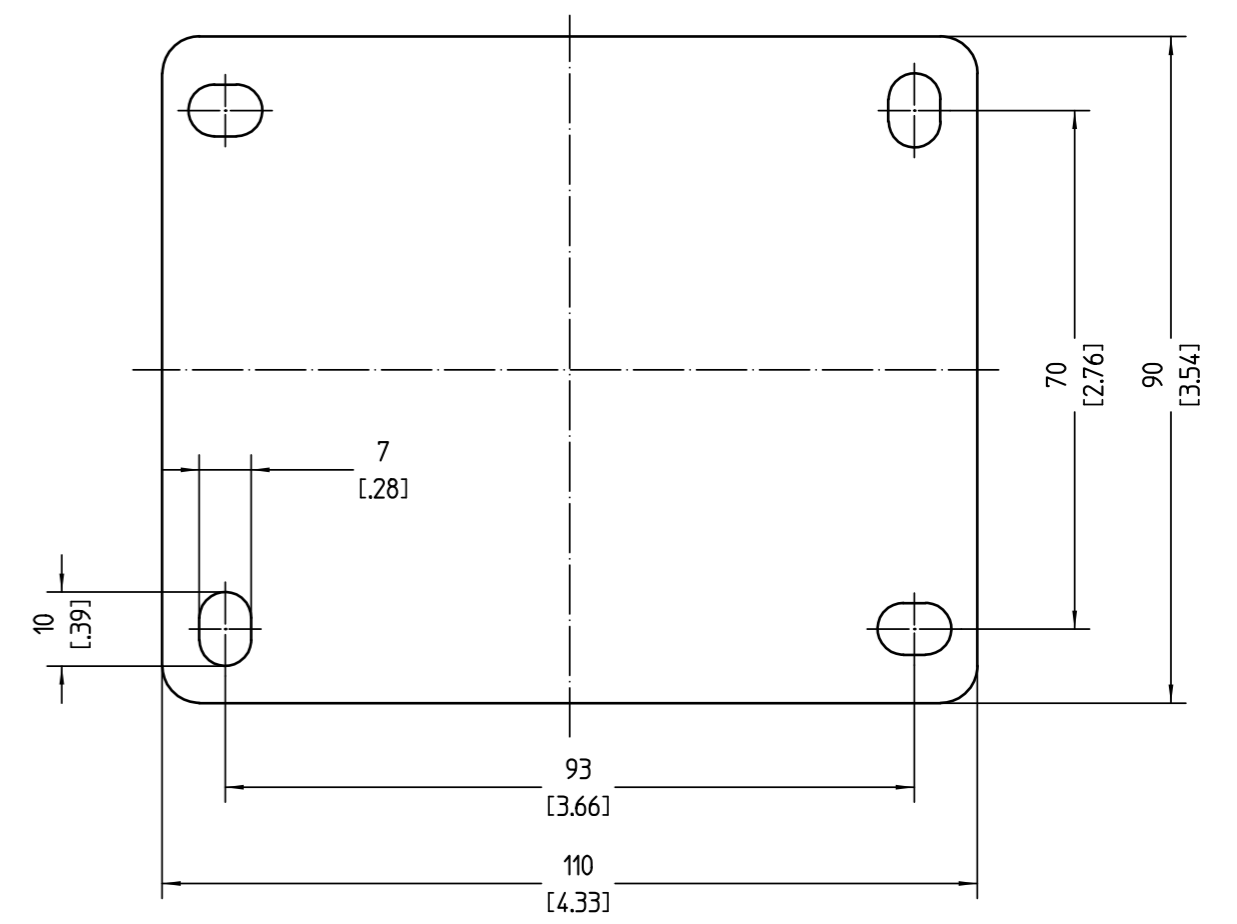
This drawing remains property of VEGA-Griehhaber KG. It may be neither copied nor informed to third persons or competitors without our approval. (§ 2 paragraph 1 fig.7 copyright act of 9th Sept. 1965)



B83.XXFSFXXXXXKAMXX



B83.XXFSFXXXXXSMXX



Bemassungen / Dimensions: mm (inches)

Passmaß/tol.dimens.		Abmaß/allowance		Änderung / revision		And.Nr. / EN no.	Datum / Date	gezeichnet / freigeben / drawn / checked
Freimaß/tolerance general tolerance		gezeichnet / freigeben / drawn / checked		Datum / Date	Name / Name	Benennung	Description	
				09.12.2015	oehj	BAR83 Varivent F25 PN25 Kabelabgang Ku.-Geh. M20x1.5	BAR83 Varivent F25 PN25 cable departure pl. hous. M20x1.5	
Werkstoff / Material		Maßstab / Scale		Originalformal size of origin		Art.Nr. / Art.No.		And.-Zust. / Rev.
		1:1		A2		MB6774		
		Blatt / Sheet		von / of		Zchngs.-Nr. / Drawing No.		
		1		1		MB6774		
				VEGA Griehhaber KG		Var.Fam.: B83.XXFSFXXXXXKAMXX		Var.Fam.: B83.XXFSFXXXXXSMXX
				Postfach 142		Ersatz f./replacement f.		
				77757 Schlittach		Germany		
				Teil ähnl. / sim. part		Arb.Anw. / work.instr.		