

VEGACAP 69

Sortie électronique statique

Sonde tige capacitive double pour la détection de niveau



Domaine d'application

Le VEGACAP 69 est un détecteur de niveau pour les liquides agressifs dans des cuves non conductrices. La sonde à tige double est totalement isolée et à haute résistance.

Vos avantages

- Travail de montage réduit grâce à la construction à double tige compacte
- Forte longévité et peu d'entretien requis du fait de matériaux haute résistance
- Utilisation facile dans les cuves non conductrices grâce à la tige de masse

Fonction

Le capteur et la cuve forment les deux électrodes d'un condensateur. Une variation du niveau entraîne une variation de la capacité de ce condensateur qui est évaluée par l'électronique intégrée et convertie en un signal de commutation. Le principe capacitif ne pose aucune exigence particulière à l'installation et au montage.

Caractéristiques techniques

Plage de mesure	
– Tige double	jusqu'à 4 m
Raccord process	Bride à partir de DN 50, 2"
Pression process	-1 ... +2 bar/-100 ... +200 kPa
Température process	-40 ... +100 °C
Température ambiante, de transport et de stockage	-40 ... +80 °C (-40 ... +176 °F)
Tension de service	20 ... 253 V AC, 50/60 Hz, 20 ... 253 V DC
Courant de charge	10 mA mini./400 mA maxi.
Retard de commutation	0,7 s (on/off)

Matériaux

Les pièces en contact avec le produit de l'appareil sont fabriquées en FEP. La bride de raccordement du capteur de mesure est au choix en PP ou en PTFE.

Vous trouverez un aperçu complet des matériaux et joints d'étanchéité disponibles dans le "configurator" sur notre site Internet sous www.vega.com/configurator.

Versions de boîtiers

Les boîtiers sont livrables en matière plastique, acier inox ou aluminium.

Ils sont disponibles avec des degrés de protection jusqu'à IP 67.

Versions électroniques

Les appareils sont livrables en différentes versions électroniques. Outre une version munie d'une sortie transistor, d'une sortie électronique statique et d'une sortie relais, nous proposons également une version bifilaire pour le raccordement à un transmetteur.

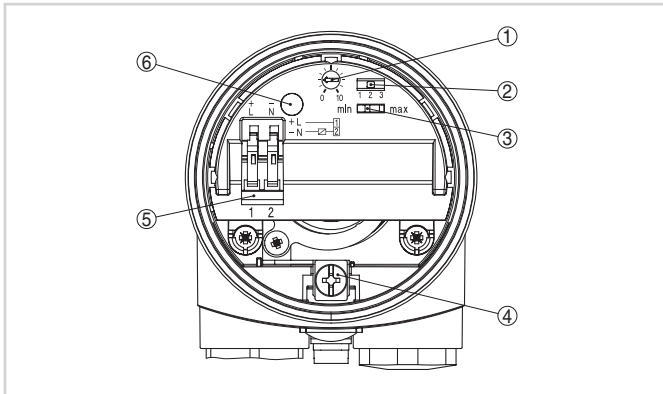
Agréments

Les appareils sont appropriés à une utilisation en atmosphères explosibles et sont agréés par exemple selon ATEX et IEC. Ils possèdent, en outre, divers agréments maritimes comme GL, LRS ou ABS.

Vous trouverez des informations détaillées sur www.vega.com/downloads et "Agréments".

Réglage et configuration

Au préamplificateur, vous pouvez régler le mode de fonctionnement et le point de commutation du détecteur de niveau. Un témoin de contrôle indique l'état de commutation de l'appareil.



Préamplificateur - sortie électronique statique

- 1 Potentiomètre d'adaptation du point de commutation
- 2 Commutateur DIL pour sélection de la plage de mesure (avec touche de compensation)
- 3 Commutateur DIL pour inversion du mode de fonctionnement
- 4 Borne de mise à la terre
- 5 Bornes de raccordement
- 6 Témoin de contrôle

Raccordement électrique

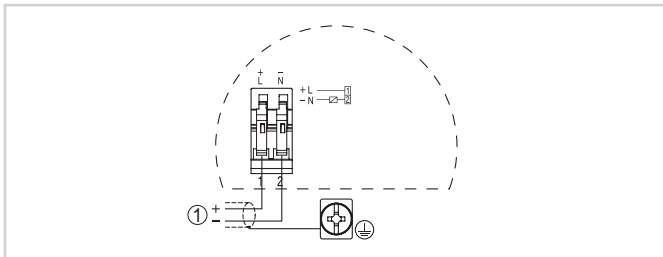
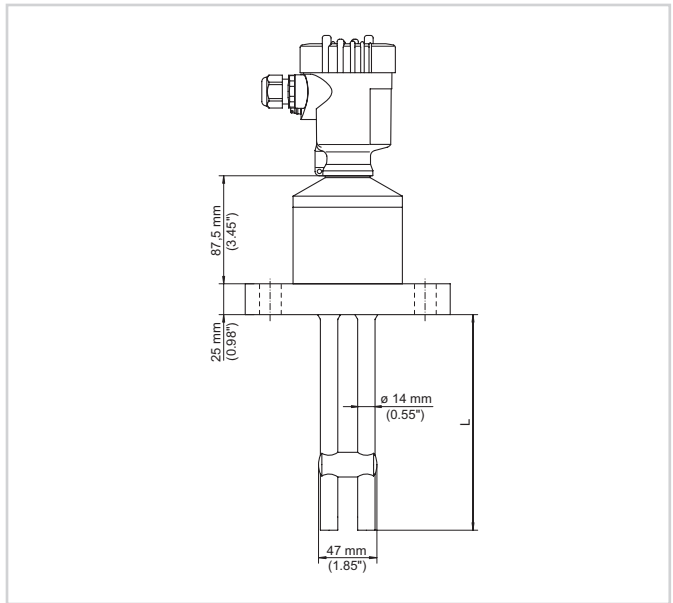


Schéma de raccordement

- 1 Tension d'alimentation

Vous trouverez des détails sur le raccordement électrique dans la notice de mise en service de l'appareil, sur la page d'accueil de notre site web sous www.vega.com/downloads.

Dimensions



Information

Vous obtiendrez des informations complémentaires sur la gamme de produits VEGA sur notre site web www.vega.com.

Dans la zone de téléchargements sous www.vega.com, vous trouverez une documentation gratuite comprenant, entre autres, des manuels de mise en service, des informations produits, des brochures, des documents d'agrément, des plans DAO.

Sélection des appareils

Le "Finder" sur www.vega.com et "VEGA Tools" vous permettent de sélectionner le principe de mesure adapté à votre application.

Vous trouverez des informations détaillées sur les versions d'appareil dans le "Configurator" sur www.vega.com et "VEGA Tools".

Contact

L'agence VEGA compétente est indiquée sur notre site web www.vega.com.