

## VEGACAL 69

### Foundation Fieldbus

### Kapazitive Doppelstabmesssonde zur Füllstandmessung



#### Anwendungsbereich

Der VEGACAL 69 ist ein Füllstandsensoren zur kontinuierlichen Füllstandmessung von Flüssigkeiten in nicht leitfähigen Behältern oder von korrosiven Flüssigkeiten. Die Doppelstabmesssonde ist vollisoliert und hochbeständig.

#### Ihr Nutzen

- Geringer Montageaufwand durch kompakte Doppelstabbauweise
- Lange Lebensdauer und geringer Wartungsbedarf durch hochbeständige Werkstoffe
- Maximale Behälterausnutzung, da Messung über die gesamte Sondenlänge

#### Funktion

Sensor und Behälter bilden die beiden Elektroden eines Kondensators. Eine durch Füllstandsänderung hervorgerufene Kapazitätsänderung wird durch die integrierte Elektronik ausgewertet und in ein entsprechendes Ausgangssignal umgesetzt. Die Füllstandmessung erfolgt über die gesamte Sondenlänge ohne eine Blockdistanz.

#### Technische Daten

Messbereich	
– Doppelstab	bis 4 m
Prozessanschluss	Flansche ab DN 50, 2"
Prozessdruck	-1 ... +2 bar/-100 ... +200 kPa
Prozesstemperatur	-40 ... +100 °C
Umgebungs-, Lager- und Transporttemperatur	-40 ... +80 °C (-40 ... +176 °F)
Betriebsspannung	9 ... 32 V DC

#### Werkstoffe

Die medienberührten Teile des Gerätes sind aus FEP gefertigt. Der Anschlussflansch der Messsonde ist wahlweise aus PP oder PTFE.

Eine komplette Übersicht über die verfügbaren Werkstoffe und Dichtungen finden Sie im "configurator" auf unserer Homepage unter [www.vega.com/configurator](http://www.vega.com/configurator).

#### Gehäuseausführungen

Die Gehäuse sind als Einkammer- oder Zweikammerausführung in den Werkstoffen Kunststoff, Edelstahl oder Aluminium lieferbar.

Sie stehen in Schutzarten bis IP 68 (1 bar) zur Verfügung.

#### Elektronikausführungen

Die Geräte sind in verschiedenen Elektronikausführungen lieferbar. Neben der Zweileiterelektronik mit 4 ... 20 mA/HART sind zwei rein digitale Ausführungen mit Profibus PA und Foundation Fieldbus möglich sowie eine Ausführung zum Anschluss an ein Auswertgerät.

#### Zulassungen

Die Geräte eignen sich für den Einsatz in explosionsgefährdeten Bereichen und sind z. B. nach ATEX und IEC zugelassen. Die Geräte haben außerdem verschiedene Schiffzulassungen wie z. B. GL, LRS oder ABS.

Detaillierte Informationen finden Sie auf [www.vega.com/downloads](http://www.vega.com/downloads) und "Zulassungen".

### Bedienung

#### Bedienung an der Messstelle

Die Bedienung des Gerätes erfolgt über das optional einsetzbare Anzeige- und Bedienmodul PLICSCOM oder über einen PC mit der Bediensoftware PACTware und entsprechendem DTM.

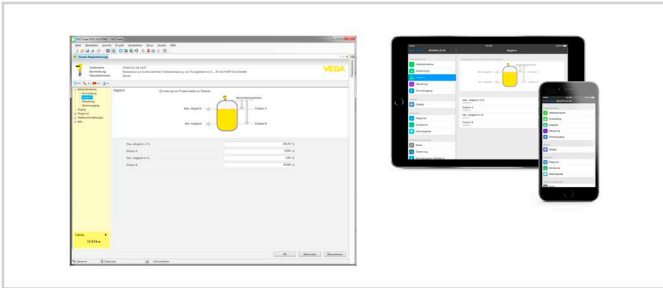
#### Bedienung drahtlos per Bluetooth

Die Bluetooth-Ausführung des Anzeige- und Bedienmoduls ermöglicht eine drahtlose Verbindung zu Standard-Bediengeräten. Dies können Smartphones/Tablets mit iOS- oder Android-Betriebssystem bzw. PCs mit PACTware und Bluetooth-USB-Adapter sein.



Drahtlose Verbindung zu Standard-Bediengeräten

Die Bedienung erfolgt dabei über eine kostenfreie App aus dem Apple App Store bzw. dem Google Play Store oder über die Bediensoftware PACTware und entsprechenden DTM.

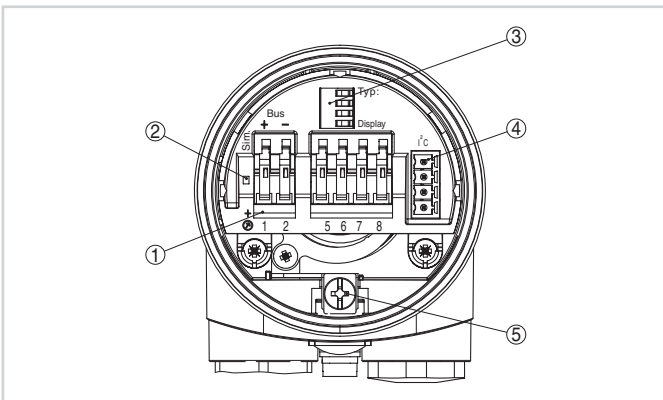


Bedienung über PACTware oder App

#### Bedienung über Fremdsysteme

Eine weitere Bedienmöglichkeit ist ein Konfigurationstool für Foundation-Fieldbus-Geräte.

### Elektrischer Anschluss



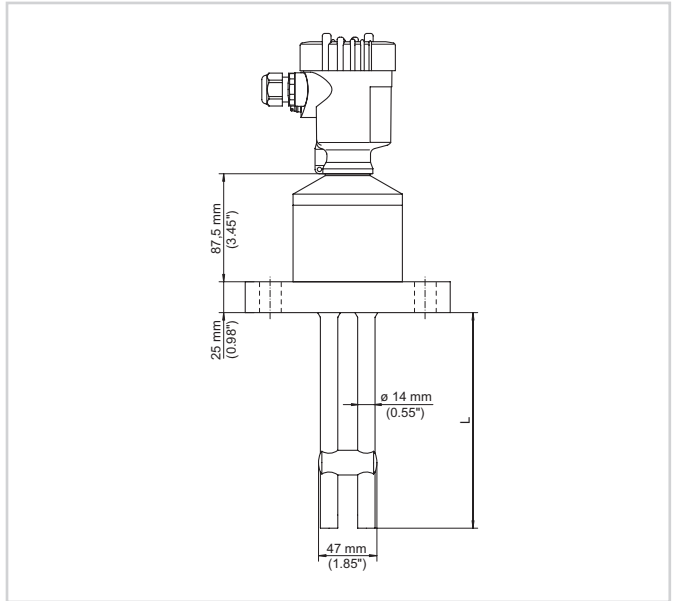
Elektronik- und Anschlussraum Einkammergehäuse

- 1 Steckverbinder für VEGACONNECT (I<sup>2</sup>C-Schnittstelle)
- 2 Federkraftklemmen zum Anschluss der externen Anzeige VEGADIS 61
- 3 Erdungsklemme zum Anschluss des Kabelschirms
- 4 Federkraftklemmen für den Foundation Fieldbusanschluss
- 5 Simulationsschalter ("on" = Betrieb mit Simulationsfreigabe)

Details zum elektrischen Anschluss finden Sie in Kapitel "An die Spannungsversorgung anschließen" der Betriebsanleitung des Gerätes. Die

Betriebsanleitung finden Sie auf unserer Homepage unter [www.vega.com/downloads](http://www.vega.com/downloads).

### Maße



### Information

Auf [www.vega.com](http://www.vega.com) finden Sie weiterführende Informationen zum VEGA-Produktprogramm.

Im Downloadbereich auf [www.vega.com/downloads](http://www.vega.com/downloads) finden Sie Betriebsanleitungen, Produktinformationen, Branchenbroschüren, Zulassungsdokumente, Gerätezeichnungen und vieles mehr.

Dort sind auch GSD- und EDD-Dateien für Profibus-PA-Systeme sowie DD- und CFF-Dateien für Foundation-Fieldbus-Systeme verfügbar.

### Geräteauswahl

Mit dem "Finder" auf [www.vega.com](http://www.vega.com) und "VEGA Tools" können Sie das passende Messprinzip für Ihre Anwendung auswählen.

Detaillierte Informationen zu den Geräteausführungen finden Sie im "Configurator" auf [www.vega.com](http://www.vega.com) und "VEGA Tools".

### Kontakt

Ihre zuständige VEGA-Vertretung finden Sie auf unserer Homepage [www.vega.com](http://www.vega.com).