

## VEGACAP 69

Zweileiter

Kapazitive Doppelstabmesssonde zur Grenzstandererfassung



### Anwendungsbereich

Der VEGACAP 69 ist ein Grenzstandsensor für aggressive Flüssigkeiten in nicht leitfähigen Behältern. Die Doppelstabmesssonde ist vollisoliert und hochbeständig.

### Ihr Nutzen

- Geringer Montageaufwand durch kompakte Doppelstabbauweise
- Lange Lebensdauer und geringer Wartungsbedarf durch hochbeständige Werkstoffe
- Einfacher Einsatz in nicht leitfähigen Behältern durch Massestab

### Funktion

Sensor und Behälter bilden die beiden Elektroden eines Kondensators. Eine durch Füllstandänderung hervorgerufene Kapazitätsänderung wird durch die integrierte Elektronik ausgewertet und in ein Schaltsignal umgewandelt. Das kapazitive Messprinzip stellt keine besonderen Anforderungen an den Einbau und die Montage.

### Technische Daten

Messbereich	
– Doppelstab	bis 4 m
Prozessanschluss	Flansche ab DN 50, 2"
Prozessdruck	-1 ... +2 bar/-100 ... +200 kPa
Prozesstemperatur	-40 ... +100 °C
Umgebungs-, Lager- und Transporttemperatur	-40 ... +80 °C (-40 ... +176 °F)
Betriebsspannung	10 ... 36 V DC (über das Auswertgerät)
Ausgangssignal	
– Geeignete Auswertgeräte	VEGATOR 141, 142, 620, 621, 622
– Ausgangssignal	> 4 ... < 20 mA (unnormiert)
– Störmeldung	< 2,3 mA
Schaltverzögerung	0,7 s (ein/aus)

### Werkstoffe

Die medienberührten Teile des Gerätes sind aus FEP gefertigt. Der Anschlussflansch der Messsonde ist wahlweise aus PP oder PTFE.

Eine komplette Übersicht über die verfügbaren Werkstoffe und Dichtungen finden Sie im "configurator" auf unserer Homepage unter [www.vega.com/configurator](http://www.vega.com/configurator).

### Gehäuseausführungen

Die Gehäuse sind in den Werkstoffen Kunststoff, Edelstahl oder Aluminium lieferbar.

Sie stehen in Schutzarten bis IP 67 zur Verfügung.

### Elektronikausführungen

Die Geräte sind in verschiedenen Elektronikausführungen lieferbar. Neben einer Ausführung mit Transistorausgang, einem kontaktlosen Schalter und einem Relaisausgang ist eine Zweileiterausführung zum Anschluss an ein Auswertgerät möglich.

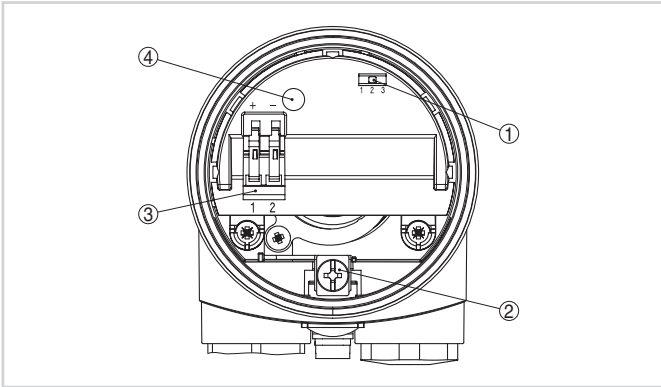
### Zulassungen

Die Geräte eignen sich für den Einsatz in explosionsgefährdeten Bereichen und sind z. B. nach ATEX und IEC zugelassen. Die Geräte haben außerdem verschiedene Schiffzulassungen wie z. B. GL, LRS oder ABS.

Detaillierte Informationen finden Sie auf [www.vega.com/downloads](http://www.vega.com/downloads) und "Zulassungen".

### Bedienung

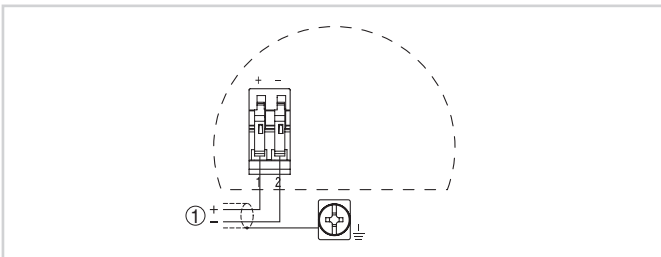
Die Betriebsart und der Schaltpunkt des Grenzschalters werden am angeschlossenen Auswertgerät eingestellt.



Elektronikeinsatz - Zweileiterausgang

- 1 DIL-Schalter zur Messbereichsauswahl (mit Kompensationstaster)
- 2 Erdungsklemme
- 3 Anschlussklemmen
- 4 Kontrollleuchte

### Elektrischer Anschluss

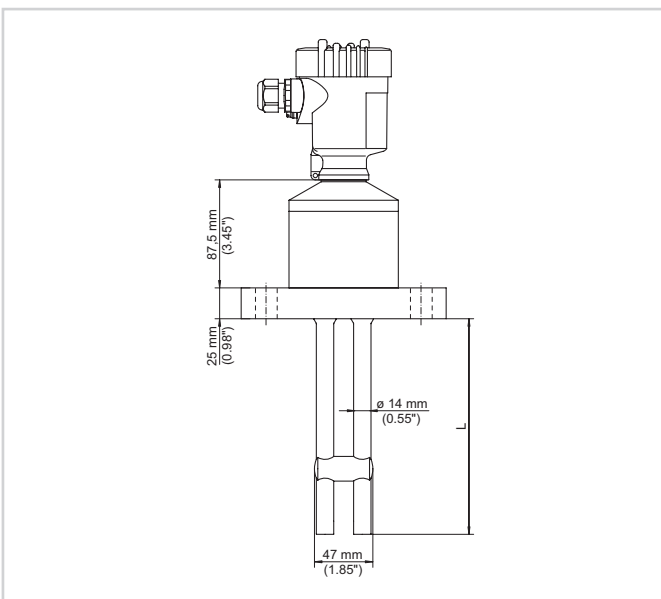


Anschlussplan

- 1 Spannungsversorgung

Details zum elektrischen Anschluss finden Sie in der Betriebsanleitung des Gerätes auf unserer Homepage unter [www.vega.com/downloads](http://www.vega.com/downloads).

### Maße



### Information

Auf unserer Homepage [www.vega.com](http://www.vega.com) finden Sie weiterführende Informationen zum VEGA-Produktprogramm.

Im Downloadbereich unter [www.vega.com](http://www.vega.com) finden Sie kostenlose Betriebsanleitungen, Produktinformationen, Branchenbroschüren, Zulassungsdokumente, Gerätezeichnungen und vieles mehr.

### Geräteauswahl

Mit dem "Finder" auf [www.vega.com](http://www.vega.com) und "VEGA Tools" können Sie das passende Messprinzip für Ihre Anwendung auswählen.

Detaillierte Informationen zu den Geräteausführungen finden Sie im "Configurator" auf [www.vega.com](http://www.vega.com) und "VEGA Tools".

### Kontakt

Ihre zuständige VEGA-Vertretung finden Sie auf unserer Homepage [www.vega.com](http://www.vega.com).