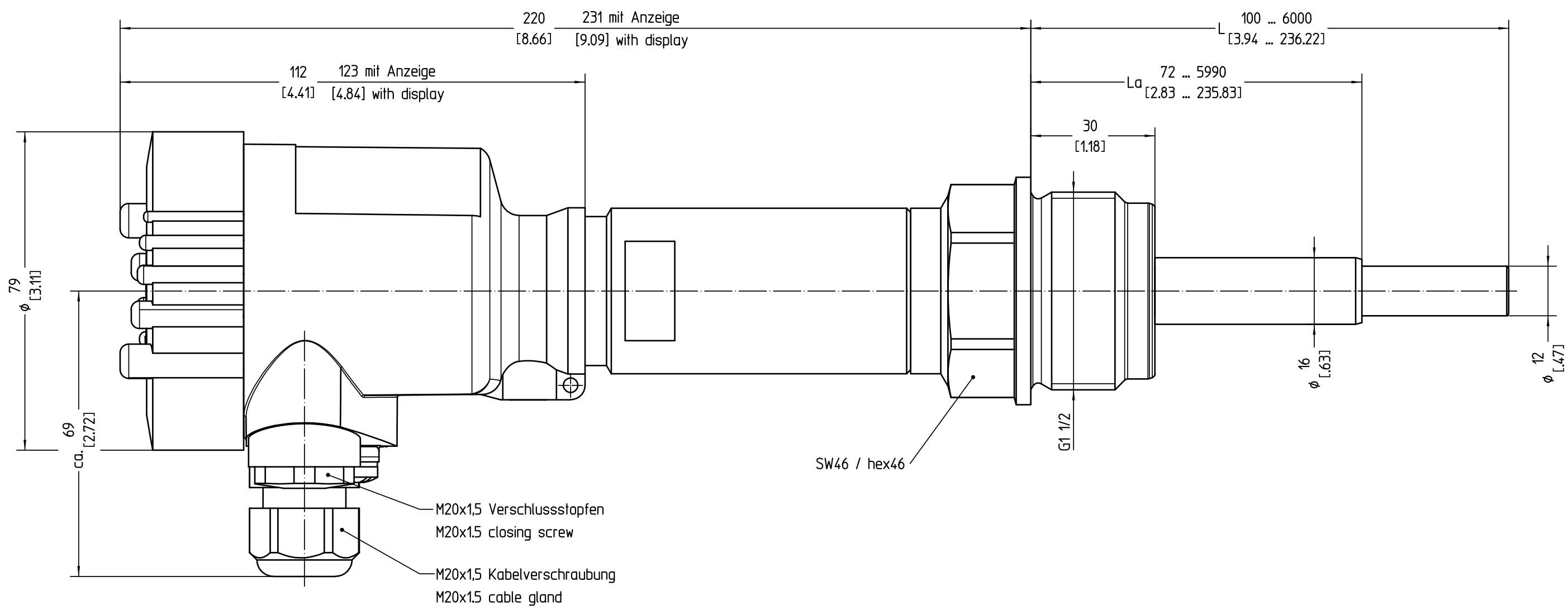


Diese Zeichnung bleibt Eigentum der Firma VEGA-Grieshaber KG. Sie darf ohne unsere Genehmigung weder kopiert, noch 3. Personen oder Konkurrenzfirmen mitgeteilt werden. (§ 2 Abs.1 Ziff.7 UrhG vom 09.09.1965)
 This drawing remains property of VEGA-Grieshaber KG. It may be neither copied nor informed to third persons or competitors without our approval. (§ 2 paragraph 1 fig.7 copyright act of 9th Sept. 1965)



L : Elektrodenstab 316L / electrode rod 316L
 La : Isolation PTFE / isolation PTFE

Bemassungen / Dimensions: mm [inches]

Passmaß/tol.dimens.		Abmaß/allowance		Änderung / revision			Änd. Nr. / ECR no.	Datum / Date	gezeichnet / freigegeben drawn / checked
Freimaßtoleranz general tolerance		gezeichnet drawn	Datum/Date	Name/Name	Benennung		Description		
		freigegeben checked	15.01.2016	oehj	CAL62 G1 1/2 200°C mit Ku.-Geh. M20x1,5		CAL62 G1 1/2 200°C with pl. hous. M20x1,5		
Werkstoff / Material		Maßstab Scale	VEGA		Art.Nr. / Art.No.		Änd.-Zust. / Rev.		
		1:1	VEGA Grieshaber KG Postfach 1142 77757 Schiltach Germany		MB6793		-		
		Originalformat size of origin			Zchngs.-Nr. / Drawing No.				
		A3			Var.Fam.: CP62.XXBGDXXMX		Var.Fam.: CL62.XXBGDXXMX		
		Blatt / Sheet			Teil ähnl. / sim. part		Ersatz f./replacement f.		
		1 von 1			Arb.Anw. / work.instr.				