

Betriebsanleitung

Konduktive Mehrseilmesssonde

Konduktive Messsonde EL 5



Document ID: 52767



VEGA

Inhaltsverzeichnis

1	Zu diesem Dokument.....	3
1.1	Funktion	3
1.2	Zielgruppe.....	3
1.3	Verwendete Symbolik.....	3
2	Zu Ihrer Sicherheit	4
2.1	Autorisiertes Personal	4
2.2	Bestimmungsgemäße Verwendung.....	4
2.3	Warnung vor Fehlgebrauch	4
2.4	Allgemeine Sicherheitshinweise.....	4
2.5	Sicherheitshinweise für Ex-Bereiche	5
2.6	Umwelthinweise	5
3	Produktbeschreibung.....	6
3.1	Aufbau.....	6
3.2	Arbeitsweise.....	7
3.3	Bedienung.....	7
3.4	Verpackung, Transport und Lagerung.....	7
4	Montieren.....	9
4.1	Allgemeine Hinweise	9
4.2	Montagehinweise	9
5	An die Spannungsversorgung anschließen.....	11
5.1	Anschluss vorbereiten	11
5.2	Anschlussplan.....	11
6	In Betrieb nehmen.....	14
6.1	Allgemein	14
7	Instandhalten und Störungen beseitigen.....	15
7.1	Instandhalten.....	15
7.2	Störungen beseitigen	15
7.3	Messsonde kürzen	15
7.4	Vorgehen im Reparaturfall	15
8	Ausbauen.....	17
8.1	Ausbauschritte	17
8.2	Entsorgen.....	17
9	Anhang.....	18
9.1	Technische Daten.....	18
9.2	Maße.....	20
9.3	Gewerbliche Schutzrechte	21

1 Zu diesem Dokument

1.1 Funktion

Die vorliegende Anleitung liefert Ihnen die erforderlichen Informationen für Montage, Anschluss und Inbetriebnahme sowie wichtige Hinweise für Wartung, Störungsbeseitigung, Sicherheit und den Austausch von Teilen. Lesen Sie diese deshalb vor der Inbetriebnahme und bewahren Sie sie als Produktbestandteil in unmittelbarer Nähe des Gerätes jederzeit zugänglich auf.

1.2 Zielgruppe

Diese Anleitung richtet sich an ausgebildetes Fachpersonal. Der Inhalt dieser Anleitung muss dem Fachpersonal zugänglich gemacht und umgesetzt werden.

1.3 Verwendete Symbolik



Document ID

Dieses Symbol auf der Titelseite dieser Anleitung weist auf die Document ID hin. Durch Eingabe der Document ID auf www.vega.com kommen Sie zum Dokumenten-Download.



Information, Hinweis, Tipp: Dieses Symbol kennzeichnet hilfreiche Zusatzinformationen und Tipps für erfolgreiches Arbeiten.



Hinweis: Dieses Symbol kennzeichnet Hinweise zur Vermeidung von Störungen, Fehlfunktionen, Geräte- oder Anlagenschäden.



Vorsicht: Nichtbeachten der mit diesem Symbol gekennzeichneten Informationen kann einen Personenschaden zur Folge haben.



Warnung: Nichtbeachten der mit diesem Symbol gekennzeichneten Informationen kann einen ernsthaften oder tödlichen Personenschaden zur Folge haben.



Gefahr: Nichtbeachten der mit diesem Symbol gekennzeichneten Informationen wird einen ernsthaften oder tödlichen Personenschaden zur Folge haben.



Ex-Anwendungen

Dieses Symbol kennzeichnet besondere Hinweise für Ex-Anwendungen.



Liste

Der vorangestellte Punkt kennzeichnet eine Liste ohne zwingende Reihenfolge.



Handlungsfolge

Vorangestellte Zahlen kennzeichnen aufeinander folgende Handlungsschritte.



Entsorgung

Dieses Symbol kennzeichnet besondere Hinweise zur Entsorgung.

2 Zu Ihrer Sicherheit

2.1 Autorisiertes Personal

Sämtliche in dieser Dokumentation beschriebenen Handhabungen dürfen nur durch ausgebildetes und autorisiertes Fachpersonal durchgeführt werden.

Bei Arbeiten am und mit dem Gerät ist immer die erforderliche persönliche Schutzausrüstung zu tragen.

2.2 Bestimmungsgemäße Verwendung

Die EL 5 ist ein Sensor zur Grenzstanderfassung.

Detaillierte Angaben zum Anwendungsbereich finden Sie in Kapitel "Produktbeschreibung".

Die Betriebssicherheit des Gerätes ist nur bei bestimmungsgemäßer Verwendung entsprechend den Angaben in der Betriebsanleitung sowie in den evtl. ergänzenden Anleitungen gegeben.

Eingriffe über die in der Betriebsanleitung beschriebenen Handhabungen hinaus dürfen aus Sicherheits- und Gewährleistungsgründen nur durch vom Hersteller autorisiertem Personal vorgenommen werden. Eigenmächtige Umbauten oder Veränderungen sind ausdrücklich untersagt.

2.3 Warnung vor Fehlgebrauch

Bei nicht sachgerechter oder nicht bestimmungsgemäßer Verwendung können von diesem Produkt anwendungsspezifische Gefahren ausgehen, so z. B. ein Überlauf des Behälters durch falsche Montage oder Einstellung. Dies kann Sach-, Personen- oder Umweltschäden zur Folge haben. Weiterhin können dadurch die Schutzzeigenschaften des Gerätes beeinträchtigt werden.

2.4 Allgemeine Sicherheitshinweise

Das Gerät entspricht dem Stand der Technik unter Beachtung der üblichen Vorschriften und Richtlinien. Es darf nur in technisch einwandfreiem und betriebssicherem Zustand betrieben werden. Das betreibende Unternehmen ist für den störungsfreien Betrieb des Gerätes verantwortlich. Beim Einsatz in aggressiven oder korrosiven Medien, bei denen eine Fehlfunktion des Gerätes zu einer Gefährdung führen kann, hat sich das betreibende Unternehmen durch geeignete Maßnahmen von der korrekten Funktion des Gerätes zu überzeugen.

Die Sicherheitshinweise in dieser Betriebsanleitung, die landesspezifischen Installationsstandards sowie die geltenden Sicherheitsbestimmungen und Unfallverhütungsvorschriften sind zu beachten.

Eingriffe über die in der Betriebsanleitung beschriebenen Handhabungen hinaus dürfen aus Sicherheits- und Gewährleistungsgründen nur durch von uns autorisiertem Personal vorgenommen werden. Eigenmächtige Umbauten oder Veränderungen sind ausdrücklich

untersagt. Aus Sicherheitsgründen darf nur das von uns benannte Zubehör verwendet werden.

Um Gefährdungen zu vermeiden, sind die auf dem Gerät angebrachten Sicherheitskennzeichen und -hinweise zu beachten.

2.5 Sicherheitshinweise für Ex-Bereiche

Bei Anwendungen in explosionsgefährdeten Bereichen (Ex) dürfen nur Geräte mit entsprechender Ex-Zulassung eingesetzt werden. Beachten Sie dabei die Ex-spezifischen Sicherheitshinweise. Diese sind Bestandteil der Gerätedokumentation und liegen jedem Gerät mit Ex-Zulassung bei.

2.6 Umwelthinweise

Der Schutz der natürlichen Lebensgrundlagen ist eine der vordringlichsten Aufgaben. Deshalb haben wir ein Umweltmanagementsystem eingeführt mit dem Ziel, den betrieblichen Umweltschutz kontinuierlich zu verbessern. Das Umweltmanagementsystem ist nach DIN EN ISO 14001 zertifiziert.

Helfen Sie uns, diesen Anforderungen zu entsprechen und beachten Sie die Umwelthinweise in dieser Betriebsanleitung:

- Kapitel "*Verpackung, Transport und Lagerung*"
- Kapitel "*Entsorgen*"

3 Produktbeschreibung

3.1 Aufbau

Lieferumfang

Der Lieferumfang besteht aus:

- Grenzstandsensoren EL 5

Der weitere Lieferumfang besteht aus:

- Dokumentation
 - Betriebsanleitung EL 5

Komponenten

Die EL 5 besteht aus den Komponenten:

- Gehäusedeckel
- Gehäuse
- Prozessanschluss mit Elektrode

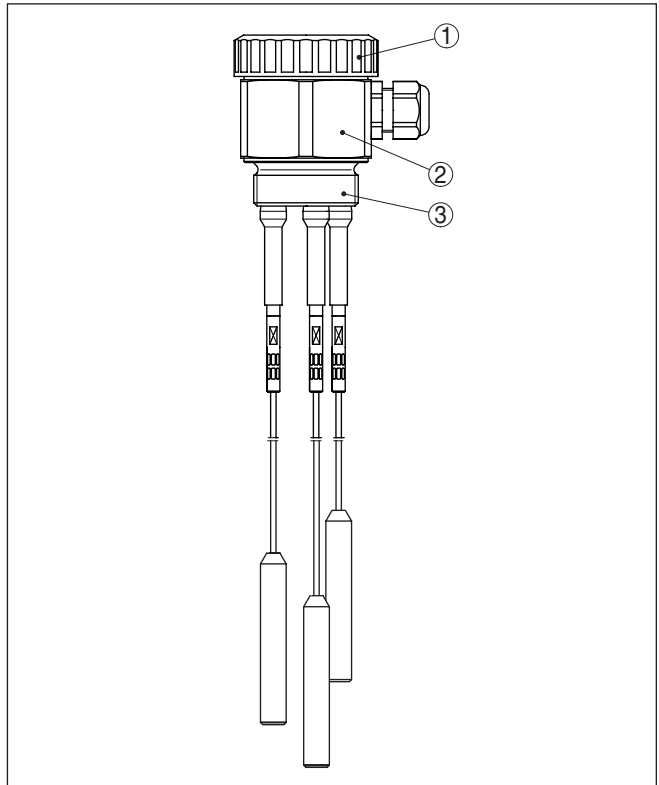


Abb. 1: Konduktive Mehrseilmesssonde EL 5

- 1 Gehäusedeckel
- 2 Gehäuse
- 3 Prozessanschluss

Um eine Messeinrichtung zu realisieren, benötigen Sie eine konduktive Messsonde und ein Steuergerät VEGATOR 131 oder 132.

Dokumente und Software

Um Auftragsdaten, Dokumente oder Software zu Ihrem Gerät zu finden, gibt es folgende Möglichkeiten:

- Gehen Sie auf "www.vega.com" und geben Sie im Suchfeld die Seriennummer Ihres Gerätes ein.
- Scannen Sie den QR-Code auf dem Typschild.
- Öffnen Sie die VEGA Tools-App und geben Sie unter "**Dokumentation**" die Seriennummer ein.

Anwendungsbereich

3.2 Arbeitsweise

Die EL 5 ist ein Grenzstandsensord mit teilsolierter konduktiver Elektrode zur Grenzstanderfassung.

Die EL 5 ist sehr robust und kann in allen Bereichen der industriellen Prozessmesstechnik eingesetzt werden.

Der Grenzscharter kann in leitfähigen Flüssigkeiten wie z. B. Wasser eingesetzt werden.

Typische Anwendungen sind Überlauf- und Trockenlaufschutz.

Das konduktive Messprinzip stellt keine Anforderungen an den Einbau. Daher können viele Anwendungen mit der EL 5 ausgerüstet werden.

Funktionsprinzip

Konduktive Messsonden erfassen bei der Bedeckung ihrer Elektroden durch das Medium den Mediumwiderstand.

Das Schaltsignal wird durch die Länge oder Montageposition der entsprechenden Elektrode bestimmt.

Es fließt ein kleiner Wechselstrom, welcher von der Elektronik des Steuergerätes auf Amplitude und Phasenlage vermessen und in einen Schaltbefehl umgesetzt wird.

Spannungsversorgung

Die EL 5 wird mit einer externen Auswertung betrieben. Das angeschlossene Steuergerät versorgt die EL 5 und stellt ein Schaltsignal zur Verfügung. Mit diesem Schaltsignal können Sie ein nachgeschaltetes Gerät direkt betätigen (z. B. eine Warneinrichtung, eine SPS, eine Pumpe etc.).

Den genauen Bereich der Spannungsversorgung entnehmen Sie dem Kapitel "*Technische Daten*" in der Betriebsanleitung des Steuergerätes.

3.3 Bedienung

Die Messsonde hat keine eigene Elektronik. Die Messung wird über das angeschlossene Steuergerät bedient.

3.4 Verpackung, Transport und Lagerung

Ihr Gerät wurde auf dem Weg zum Einsatzort durch eine Verpackung geschützt. Dabei sind die üblichen Transportbeanspruchungen durch eine Prüfung in Anlehnung an ISO 4180 abgesichert.

Verpackung

Bei Standardgeräten besteht die Verpackung aus Karton, ist umweltverträglich und wieder verwertbar. Bei Sonderausführungen wird zusätzlich PE-Schaum oder PE-Folie verwendet. Entsorgen Sie das anfallende Verpackungsmaterial über spezialisierte Recyclingbetriebe.

Transport

Der Transport muss unter Berücksichtigung der Hinweise auf der Transportverpackung erfolgen. Nichtbeachtung kann Schäden am Gerät zur Folge haben.

Transportinspektion

Die Lieferung ist bei Erhalt unverzüglich auf Vollständigkeit und eventuelle Transportschäden zu untersuchen. Festgestellte Transportschäden oder verdeckte Mängel sind entsprechend zu behandeln.

Lagerung

Die Packstücke sind bis zur Montage verschlossen und unter Beachtung der außen angebrachten Aufstell- und Lagermarkierungen aufzubewahren.

Packstücke, sofern nicht anders angegeben, nur unter folgenden Bedingungen lagern:

- Nicht im Freien aufbewahren
- Trocken und staubfrei lagern
- Keinen aggressiven Medien aussetzen
- Vor Sonneneinstrahlung schützen
- Mechanische Erschütterungen vermeiden

Lager- und Transporttemperatur

- Lager- und Transporttemperatur siehe Kapitel "*Anhang - Technische Daten - Umgebungsbedingungen*"
- Relative Luftfeuchte 20 ... 85 %

4 Montieren

4.1 Allgemeine Hinweise

- Schaltpunkt** Grundsätzlich kann der Grenzschalter in jeder beliebigen Lage eingebaut werden. Das Gerät muss lediglich so montiert werden, dass sich die Elektrode auf Höhe des gewünschten Schaltpunktes befindet.
- Handhabung** Die Messsonde hat zum Festziehen keinen speziellen Sechskant. Durch seine sechskantige Form kann das Gehäuse selbst zum Einschrauben verwendet werden.
Die Schlüsselweite finden Sie in Kapitel "Anhang" unter "Maße".
- Feuchtigkeit** Verwenden Sie die empfohlenen Kabel (siehe Kapitel "An die Spannungsversorgung anschließen") und ziehen Sie die Kabelverschraubung fest an.
Sie schützen Ihr Gerät zusätzlich gegen das Eindringen von Feuchtigkeit, indem Sie das Anschlusskabel vor der Kabelverschraubung nach unten führen. Regen- und Kondenswasser können so abtropfen. Dies gilt vor allem bei Montage im Freien, in Räumen, in denen mit Feuchtigkeit zu rechnen ist (z. B. durch Reinigungsprozesse) oder an gekühlten bzw. beheizten Behältern.

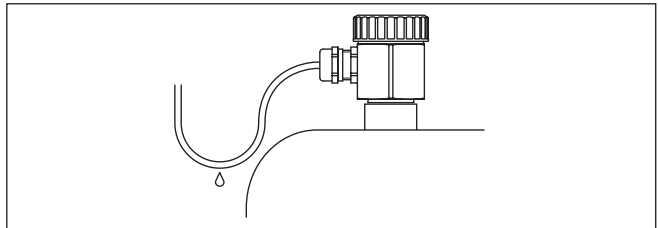


Abb. 2: Maßnahmen gegen das Eindringen von Feuchtigkeit

- Druck/Vakuum** Bei Über- oder Unterdruck im Behälter müssen Sie den Prozessanschluss abdichten. Prüfen Sie vor dem Einsatz, ob der Dichtungswerkstoff gegenüber dem Medium und der Prozesstemperatur beständig ist.
Den maximal zulässigen Druck können Sie dem Kapitel "Technische Daten" oder dem Typschild des Sensors entnehmen.

4.2 Montagehinweise

- Einströmendes Medium** Wenn die EL 5 im Befüllstrom eingebaut ist, kann dies zu unerwünschten Fehlmessungen führen. Montieren Sie die EL 5 deshalb an einer Stelle im Behälter, wo keine störenden Einflüsse, wie z. B. von Befüllöffnungen, Rührwerken etc. auftreten können.
Dies gilt vor allem für Gerätetypen mit langer Elektrode.

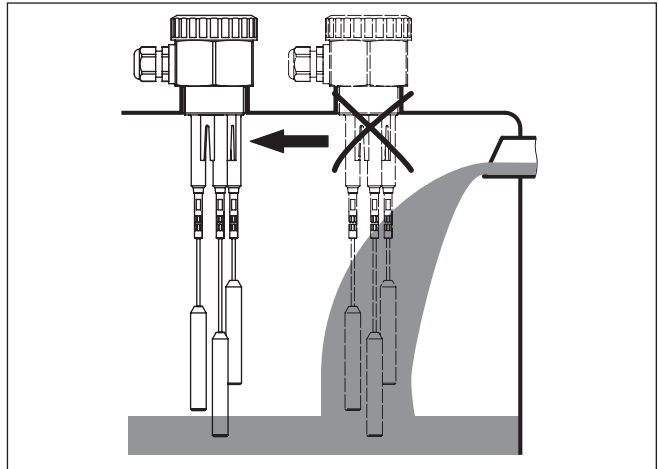


Abb. 3: Einströmendes Medium

Stutzen

Die Elektrode sollte möglichst frei in den Behälter ragen, um Ablagerungen zu verhindern. Vermeiden Sie deshalb Stutzen für Einschraubstutzen. Dies gilt vor allem für Füllgüter, die zu Anhaftungen neigen.

Masseverbindung

Achten Sie darauf, dass der mechanische Anschluss der Messsonde mit dem Behälter elektrisch leitend verbunden ist, um eine ausreichende Massezuführung sicherzustellen.

Verwenden Sie leitfähige Dichtungen wie z. B. Kupfer und Blei etc. Isolierende Maßnahmen, wie z. B. das Umwickeln des Gewindes mit Teflonband, können bei metallischen Behältern die notwendige elektrische Verbindung unterbrechen. Erden Sie deshalb die Messsonde am Behälter oder verwenden Sie leitendes Dichtungsmaterial.

5 An die Spannungsversorgung anschließen

5.1 Anschluss vorbereiten

Sicherheitshinweise beachten



Beachten Sie grundsätzlich folgende Sicherheitshinweise:

Warnung:

Nur in spannungslosem Zustand anschließen.

- Der elektrische Anschluss darf nur durch ausgebildetes und vom Anlagenbetreiber autorisiertes Fachpersonal durchgeführt werden.
- Schließen Sie das Gerät grundsätzlich so an, dass spannungsloses An- und Abklemmen möglich ist.

Spannungsversorgung

Den elektrischen Anschluss der EL 5 finden Sie in der Betriebsanleitung des zugehörigen Steuergerätes.

Geeignete Steuergeräte finden Sie in Kapitel "Technische Daten".

Anschlusskabel

Das Gerät wird mit handelsüblichem zweiadrigem Kabel ohne Abschirmung angeschlossen. Falls elektromagnetische Einstreuungen zu erwarten sind, die über den Prüfwerten der EN 61326 für industrielle Bereiche liegen, sollte abgeschirmtes Kabel verwendet werden.

Stellen Sie sicher, dass das verwendete Kabel die für die maximal auftretende Umgebungstemperatur erforderliche Temperaturbeständigkeit und Brandsicherheit aufweist.

Verwenden Sie Kabel mit rundem Querschnitt. Ein Kabelaußendurchmesser von 5 ... 9 mm (0.2 ... 0.35 in) stellt die Dichtwirkung der Kabelverschraubung sicher. Wenn Sie Kabel mit anderem Durchmesser oder Querschnitt einsetzen, wechseln Sie die Dichtung oder verwenden Sie eine geeignete Kabelverschraubung.

5.2 Anschlussplan

Anschlussraum

Den elektrischen Anschluss der EL 5 finden Sie in der Betriebsanleitung des zugehörigen Steuergerätes.

Leitungsüberwachung mit VEGATOR 131, 132

Die Leitungsbruchüberwachung wird bei Messsonden mit Zulassung nach WHG bzw. Ex benötigt.

Die Leitungsbruchüberwachung oder Alarmfunktion definiert die Funktion des Steuergerätes bei einer Störung.

Um eine Leitungsbruchüberwachung mit den Steuergeräten VEGATOR 131, 132 zu realisieren, müssen Sie im Anschlussgehäuse der Messsonde eine Zusatzelektronik einbauen.

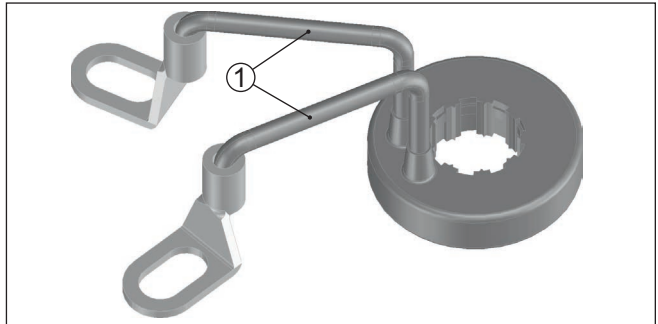


Abb. 4: Zusatzelektronik zur Leitungsbruchüberwachung in Verbindung mit VEGATOR 131, 132

- 1 Verbindungskabel blau - in Verbindung mit den Steuergeräten VEGATOR 131, 132

Montage - Zusatzelektronik

Gehen Sie bei der Montage der Zusatzelektronik folgendermaßen vor:

1. Schließen Sie die Kabelschuhe entsprechend der folgenden Abbildung an.

Achten Sie darauf, dass die Kabelschuhe keinen Kontakt zu anderen Metallteilen haben.

2. Öffnen Sie eine der anderen Klemmen und stecken Sie die Zusatzelektronik auf.
3. Drehen Sie die Klemme wieder fest.

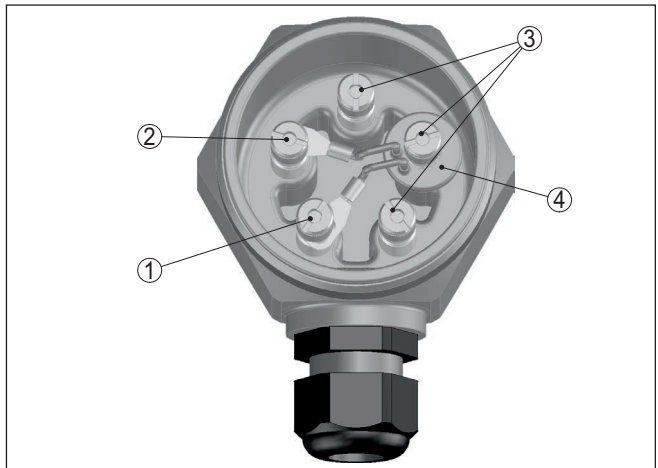


Abb. 5: Montage der Zusatzelektronik zur Leitungsbruchüberwachung

- 1 Anschluss an Klemme 1 (Massestab = längster Stab)
- 2 Anschluss an Klemme 2 (max. Stab = kürzester Stab)
- 3 Weitere Klemmen - individuell konfigurierbare Schaltpunkte
- 4 Zusatzelektronik zur Leitungsbruchüberwachung

Wenn Sie eine Messsonde ohne die Zusatzelektronik zur Leitungsbruchüberwachung verwenden, wird ein Ausfallsignal ausgegeben.

Beachten Sie, dass bei einem Ausfallsignal gleichzeitig auch der Schaltausgang aktiviert wird.

Es werden nur Störungen von Kanal 1 überwacht.

Beachten Sie dazu die Betriebsanleitung des Steuergerätes.

6 In Betrieb nehmen

6.1 Allgemein

Die Inbetriebnahme der EL 5 finden Sie in der Betriebsanleitung des zugehörigen Steuergerätes.

7 Instandhalten und Störungen beseitigen

7.1 Instandhalten

Wartung

Bei bestimmungsgemäßer Verwendung ist im Normalbetrieb keine besondere Wartung erforderlich.

Reinigung

Die Reinigung trägt dazu bei, dass Typschild und Markierungen auf dem Gerät sichtbar sind.

Beachten Sie hierzu folgendes:

- Nur Reinigungsmittel verwenden, die Gehäuse, Typschild und Dichtungen nicht angreifen
- Nur Reinigungsmethoden einsetzen, die der Geräteschutzart entsprechen

7.2 Störungen beseitigen

Störungsursachen

Das Gerät bietet Ihnen ein Höchstmaß an Funktionssicherheit. Dennoch können während des Betriebes Störungen auftreten. Diese können z. B. folgende Ursachen haben:

- Sensor
- Prozess
- Spannungsversorgung
- Signalauswertung

Störungsbeseitigung

Die Störungsbeseitigung finden Sie in der Betriebsanleitung des zugehörigen Steuergerätes.

24 Stunden Service-Hotline

Sollten diese Maßnahmen dennoch zu keinem Ergebnis führen, rufen Sie in dringenden Fällen die VEGA Service-Hotline an unter Tel. **+49 1805 858550**.

Die Hotline steht Ihnen auch außerhalb der üblichen Geschäftszeiten an 7 Tagen in der Woche rund um die Uhr zur Verfügung. Da wir diesen Service weltweit anbieten, erfolgt die Unterstützung in englischer Sprache. Der Service ist kostenfrei, es fallen lediglich die üblichen Telefongebühren an.

7.3 Messsonde kürzen

Die Messsonde kann beliebig gekürzt werden.



Hinweis:

Achten Sie beim Kürzen von Mehrfachmesssonden darauf, dass die Klemme 1 der längsten Elektrode und die Klemme 2 der kürzesten Elektrode entspricht.

7.4 Vorgehen im Reparaturfall

Auf unserer Homepage finden Sie detaillierte Informationen zur Vorgehensweise im Reparaturfall.

Damit wir die Reparatur schnell und ohne Rückfragen durchführen können, generieren Sie dort mit den Daten Ihres Gerätes ein Geräte-rücksendeblatt.

Sie benötigen dazu:

- Die Seriennummer des Gerätes
- Eine kurze Beschreibung des Problems
- Angaben zum Medium

Das generierte Geräte-rücksendeblatt ausdrucken.

Das Gerät reinigen und bruchsicher verpacken.

Das ausgedruckte Geräte-rücksendeblatt und eventuell ein Sicherheitsdatenblatt zusammen mit dem Gerät versenden.

Die Adresse für die Rücksendung finden Sie auf dem generierten Geräte-rücksendeblatt.

8 Ausbauen

8.1 Ausbauschritte

**Warnung:**

Achten Sie vor dem Ausbauen auf gefährliche Prozessbedingungen wie z. B. Druck im Behälter, hohe Temperaturen, aggressive oder toxische Medien etc.

Beachten Sie die Kapitel "*Montieren*" und "*An die Spannungsversorgung anschließen*" und führen Sie die dort angegebenen Schritte sinngemäß umgekehrt durch.

8.2 Entsorgen



Führen Sie das Gerät einem spezialisierten Recyclingbetrieb zu und nutzen Sie dafür nicht die kommunalen Sammelstellen.

Entfernen Sie zuvor eventuell vorhandene Batterien, sofern sie aus dem Gerät entnommen werden können und führen Sie diese einer getrennten Erfassung zu.

Sollten personenbezogene Daten auf dem zu entsorgenden Altgerät gespeichert sein, löschen Sie diese vor der Entsorgung.

Sollten Sie keine Möglichkeit haben, das Altgerät fachgerecht zu entsorgen, so sprechen Sie mit uns über Rücknahme und Entsorgung.

9 Anhang

9.1 Technische Daten

Hinweis für zugelassene Geräte

Für zugelassene Geräte (z. B. mit Ex-Zulassung) gelten die technischen Daten in den entsprechenden Sicherheitshinweisen im Lieferumfang. Diese können, z. B. bei den Prozessbedingungen oder der Spannungsversorgung, von den hier aufgeführten Daten abweichen.

Alle Zulassungsdokumente können über unsere Homepage heruntergeladen werden.

Allgemeine Daten

Werkstoff 316Ti entspricht 1.4571, 316L entspricht 1.4404 oder 1.4435

Werkstoffe, medienberührt

– Prozessanschluss	316Ti
– Prozessdichtung	Klingersil C-4400
– Isolation (teilisoliert)	PTFE
– Elektrode (Seil FEP-teilisoliert: ø 2,5 mm/0.098 in)	316Ti

Werkstoffe, nicht medienberührt

– Gehäuse	316Ti
– Gehäusedeckel	PBT
– Dichtung zwischen Gehäuse und Gehäusedeckel	NBR
– Kabelverschraubung	PA
– Dichtung Kabelverschraubung	NBR
– Verschlussstopfen Kabelverschrau- bung	PA
– Kabel fest vergossen	Vergussmaterial Silikon

Prozessanschluss G1½ (DIN 3852-A)

Gewicht

– Mit Edelstahlgehäuse	900 g (32 oz)
– Seilgewicht: ø 2,5 mm (0.098 in)	10 g/m (0.1 oz/ft)
Sensurlänge (L1 - L5)	0,3 ... 50 m (1 ... 164.04 ft)
Isolationslänge	78 mm (3 in)

Ausgangsgröße

Geeignete Steuergeräte VEGATOR 131, 132

Umgebungsbedingungen

Umgebungstemperatur am Gehäuse	-40 ... +80 °C (-40 ... +176 °F)
Lager- und Transporttemperatur	-40 ... +80 °C (-40 ... +176 °F)

Prozessbedingungen

Prozessdruck	-1 ... 6 bar/-100 ... 600 kPa (-14.5 ... 87 psig)
Prozesstemperatur EL 5 aus 316L	-20 ... +100 °C (-4 ... +212 °F)

Füllgutleitwert min. 7,5 $\mu\text{S}/\text{cm}$

Elektromechanische Daten

Kabeleinführung 1 x Kabelverschraubung M20 x 1,5 (Kabel:
 \varnothing 5 ... 9 mm/0.2 ... 0.35 in)

Elektrische Schutzmaßnahmen

Schutzart

- Standard-Kabelverschraubung IP66/IP67 (NEMA Type 4X)
- Kabel fest vergossen IP66/IP68 (0,2 bar) (NEMA Type 6P)

9.2 Maße

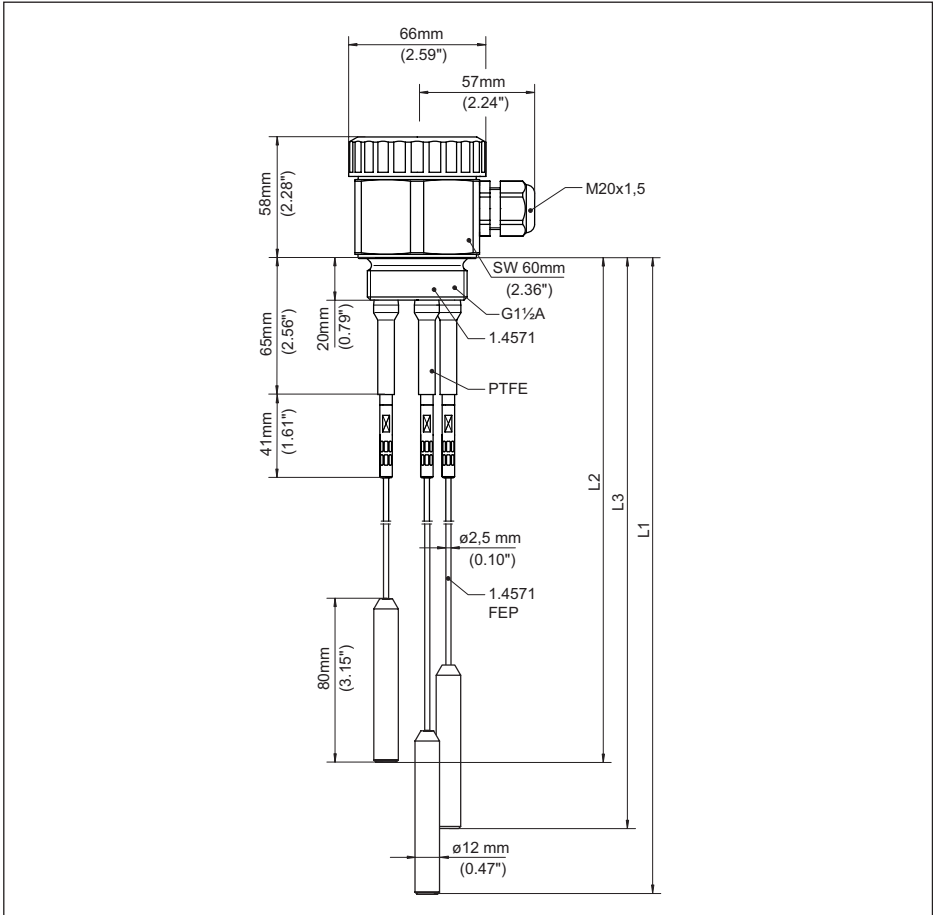


Abb. 6: Konduktive Mehrseilmesssonde EL 5

- L1 Längstes Seil - Sensorlänge, siehe Kapitel "Technische Daten"
 L2 Kürzestes Seil - Sensorlänge, siehe Kapitel "Technische Daten"
 L3 Sensorlänge, siehe Kapitel "Technische Daten"

9.3 Gewerbliche Schutzrechte

VEGA product lines are global protected by industrial property rights. Further information see www.vega.com.

Only in U.S.A.: Further information see patent label at the sensor housing.

VEGA Produktfamilien sind weltweit geschützt durch gewerbliche Schutzrechte.

Nähere Informationen unter www.vega.com.

Les lignes de produits VEGA sont globalement protégées par des droits de propriété intellectuelle. Pour plus d'informations, on pourra se référer au site www.vega.com.

VEGA líneas de productos están protegidas por los derechos en el campo de la propiedad industrial. Para mayor información revise la pagina web www.vega.com.

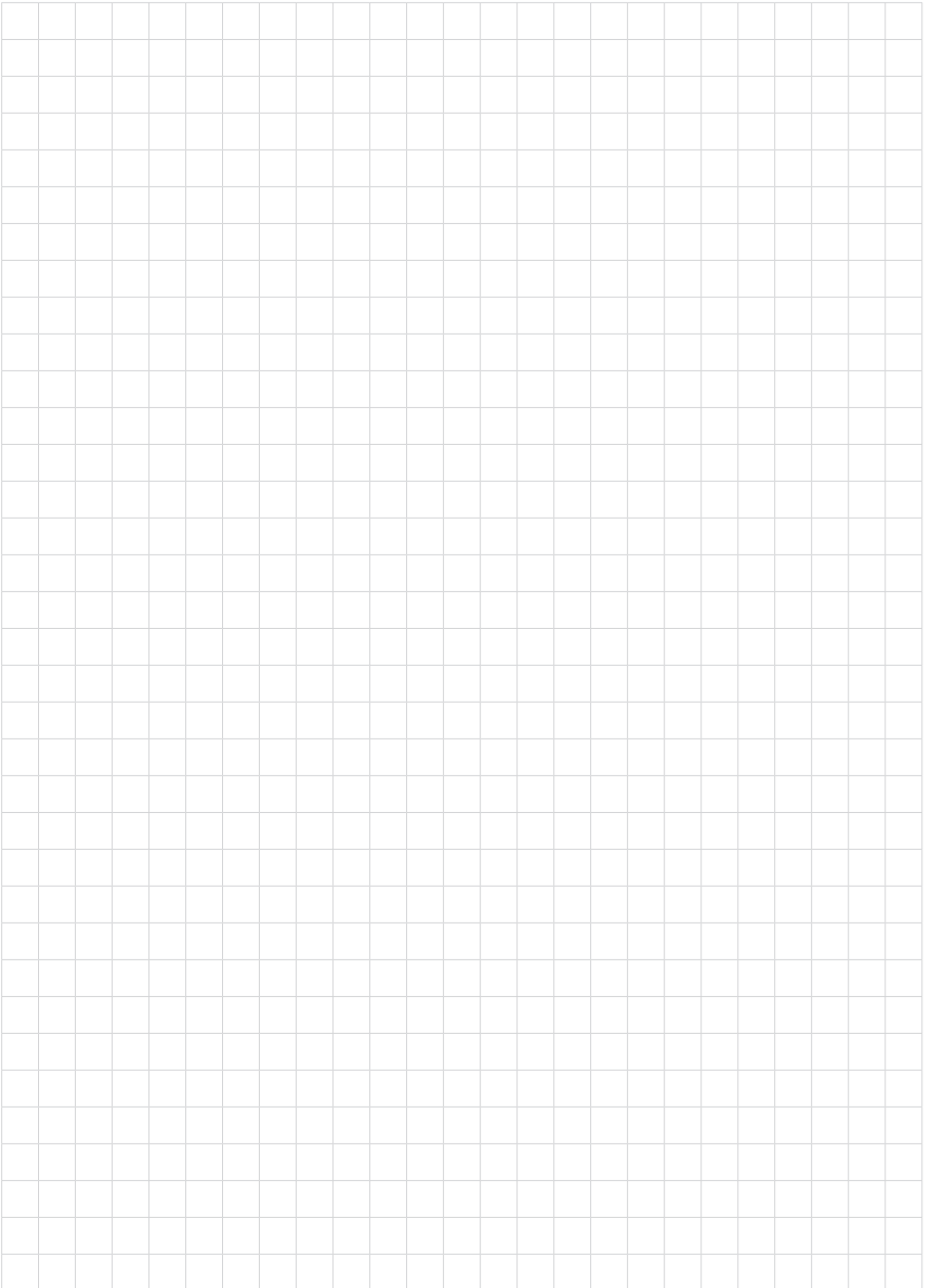
Линии продукции фирмы ВЕГА защищаются по всему миру правами на интеллектуальную собственность. Дальнейшую информацию смотрите на сайте www.vega.com.

VEGA系列产品在全球享有知识产权保护。

进一步信息请参见网站www.vega.com。

9.4 Warenzeichen

Alle verwendeten Marken sowie Handels- und Firmennamen sind Eigentum ihrer rechtmäßigen Eigentümer/Urheber.



Druckdatum:

VEGA

Die Angaben über Lieferumfang, Anwendung, Einsatz und Betriebsbedingungen der Sensoren und Auswertsysteme entsprechen den zum Zeitpunkt der Drucklegung vorhandenen Kenntnissen.
Änderungen vorbehalten

© VEGA Grieshaber KG, Schiltach/Germany 2024



52767-DE-240417

VEGA Grieshaber KG
Am Hohenstein 113
77761 Schiltach
Deutschland

Telefon +49 7836 50-0
E-Mail: info.de@vega.com
www.vega.com