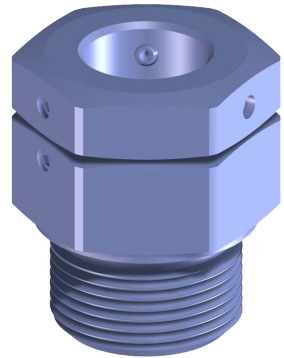


Handleiding

Borgkoppeling ARV-SG63.4

voor VEGASWING 63

- Drukbereik: +0,1 bar
- Afdichting tegen regenwater



Document ID: 52985



VEGA

Inhoudsopgave

1 Over dit document	
1.1 Functie	3
1.2 Doelgroep	3
1.3 Gebruikte symbolen	3
2 Voor uw veiligheid	
2.1 Geautoriseerd personeel.....	4
2.2 Correct gebruik.....	4
2.3 Waarschuwing voor misbruik.....	4
2.4 Algemene veiligheidsinstructies	4
2.5 Milieuvoorschriften	5
3 Productbeschrijving	
3.1 Constructie.....	6
3.2 Werking	6
3.3 Verpakking, transport en opslag	6
4 Montage	
4.1 Montageprocedure.....	8
5 Service en storingen oplossen	
5.1 Onderhoud	10
5.2 Het instrument repareren.....	10
6 Demonteren	
6.1 Demontagestappen.....	11
6.2 Afvoeren.....	11
7 Bijlage	
7.1 Technische gegevens.....	12
7.2 Afmetingen.....	12

1 Over dit document

1.1 Functie

Deze gebruiksaanwijzing geeft u de benodigde informatie voor de montage, aansluiting en inbedrijfname plus belangrijke instructies voor onderhoud en oplossen van storingen. Lees deze daarom voor de inbedrijfname en bewaar deze daarom goed toegankelijk als onderdeel van het product in de nabijheid van het instrument.

1.2 Doelgroep

Deze gebruiksaanwijzing is bedoeld voor gekwalificeerd vakpersoneel. De inhoud van deze handleiding moet aan het personeel beschikbaar worden gesteld.

1.3 Gebruikte symbolen



Informatie, tip, instructie

Dit symbool markeert nuttige aanvullende informatie.



Voorzichtig: bij niet aanhouden van deze waarschuwing kunnen storingen of foutief functioneren ontstaan.



Waarschuwing: bij niet aanhouden van deze waarschuwingen kan persoonlijk letsel en/of zware materiële schade ontstaan.



Gevaar: bij niet aanhouden van deze waarschuwing kan ernstig persoonlijk letsel en/of onherstelbare schade aan het instrument ontstaan.



Ex-toepassingen

Dit symbool markeert bijzondere instructies voor Ex-toepassingen.



SIL-toepassingen

Dit symbool markeert instructies betreffende de functionele veiligheid, die bij veiligheidsrelevante toepassing bijzonder zorgvuldig moeten worden aangehouden.



Lijst

De voorafgaande punt markeert een lijst zonder dwingende volgorde.



Handelingsstap

Deze pijl markeert een afzonderlijke handeling.



Handelingsvolgorde

Voorafgaande getallen markeren opeenvolgende handelingen.



Afvoeren batterij

Dit symbool markeert bijzondere instructies voor het afvoeren van batterijen en accu's.

2 Voor uw veiligheid

2.1 Geautoriseerd personeel

Alle in deze gebruiksaanwijzing beschreven handelingen mogen alleen door opgeleid en door de eigenaar van de installatie geautoriseerd vakpersoneel worden uitgevoerd.

Bij werkzaamheden aan en met het instrument moet altijd de benodigde persoonlijke beschermende uitrusting worden gedragen.

2.2 Correct gebruik

De ARV-SG63.4 is bedoeld voor het traploos borgen van sensoren met buisverlenging.

Gedetailleerde informatie over de toepassingsgebieden is in hoofdstuk "*Productbeschrijving*" opgenomen.

De bedrijfsveiligheid van het instrument is alleen bij correct gebruik conform de specificatie in de gebruiksaanwijzing en in de evt. aanvullende handleidingen gegeven.

Handelingen die verder gaan dan hetgeen beschreven in de gebruiksaanwijzing mogen uit veiligheids- en garantie-overwegingen alleen door personeel worden uitgevoerd dat is geautoriseerde door de leverancier. Eigenmachtig ombouwen of veranderen is uitdrukkelijk verboden.

2.3 Waarschuwing voor misbruik

Bij ondeskundig of niet correct gebruik kunnen door het instrument toepassings specifieke gevaren ontstaan, zoals bijv. overlopen van een tank of schade aan installatiedelen door verkeerde montage of instelling.

2.4 Algemene veiligheidsinstructies

Het instrument voldoet aan de laatste stand der techniek rekening houdend met de geldende voorschriften en richtlijnen. Deze mag alleen onder technisch optimale en bedrijfsveilige toestand worden gebruikt. De eigenaar is verantwoordelijk voor het storingsvrij gebruik van het instrument.

De operator is verder verplicht, tijdens de gehele toepassingsduur de overeenstemming van de benodigde bedrijfsveiligheidsmaatregelen met de actuele stand van de betreffende instituten vast te stellen en nieuwe voorschriften aan te houden.

Door de gebruiker moeten de veiligheidsinstructies in deze handleiding, de nationale installatienormen en de geldende veiligheidsbepalingen en ongevalpreventievoorschriften worden aangehouden.

Handelingen die verder gaan dan hetgeen beschreven in de gebruiksaanwijzing mogen uit veiligheids- en garantie-overwegingen alleen door personeel worden uitgevoerd dat is geautoriseerde door de leverancier. Eigenmachtig ombouwen of veranderen is uitdrukkelijk verboden.

Bovendien moeten de op het instrument aangebrachte veiligheidssymbolen en -instructies worden aangehouden.

2.5 Milieuvorschriften

De bescherming van de natuurlijke levensbronnen is een van de belangrijkste taken. Daarom hebben wij een milieumanagementsysteem ingevoerd met als doel, de bedrijfsmatige milieubescherming constant te verbeteren. Het milieumanagementsysteem is gecertificeerd conform DIN EN ISO 14001.

Help ons, te voldoen aan deze eisen en houdt rekening met de milieu-instructies in deze handleiding.

- Hoofdstuk "*Verpakking, transport en opslag*"
- Hoofdstuk "*Afvoeren*"

3 Productbeschrijving

3.1 Constructie

Leveringsomvang

De levering bestaat uit:

- Borgkoppeling ARV-SG63.4 voor trilvorkniveauschakelaar VEGASWING 63
- Documentatie
 - Deze gebruiksaanwijzing

3.2 Werking

Toepassingsgebied

De borgkoppeling ARV-SG63.4 is een klemkoppeling en kan samen met een niveausensor in buisuitvoering (VEGASWING 63) worden toegepast. De buisverlenging van de sensor moet daarvoor een diameter van 21,3 mm hebben.

De sensor in buisuitvoering moet minimaal een lengte (L) van 145 mm (5.71 in) hebben.

De ARV-SG63.4 kan niet bij beklede buisverlengingen worden toegepast.

De onderdelen van de ARV-SG63.4 die met het medium in aanraking komen zijn van staal (316L).

De ARV-SG63.4 mag alleen in drukloze tanks worden toegepast. De afdichting van de borgkoppeling is tot 0,1 bar (1.45 psig) dicht en voorkomt zo het binnendringen van regenwater en vochtigheid.

Werkingsprincipe

Met de borgkoppeling kunnen sensoren met buisverlenging traploos worden vastgezet.

De klemschroeven borgen de buis tegen doorslippen.

De volgende uitvoeringen zijn leverbaar:

- \varnothing 21,3 mm - G1 A resp. 1 NPT (SW 41)
- \varnothing 21,3 mm - G1½ A resp. 1½ NPT (SW 60)

3.3 Verpakking, transport en opslag

Verpakking

Uw instrument werd op weg naar de inbouwlocatie beschermd door een verpakking. Daarbij zijn de normale transportbelastingen door een beproeving verzekerd conform ISO 4180.

Bij standaard instrumenten bestaat de verpakking uit karton; deze is milieuvriendelijke en herbruikbaar. Bij speciale uitvoeringen wordt ook PE-schuim of PE-folie gebruikt. Voer het overblijvende verpakkingsmateriaal af via daarin gespecialiseerde recyclingbedrijven.

Transport

Het transport moet rekening houdend met de instructies op de transportverpakking plaatsvinden. Niet aanhouden daarvan kan schade aan het instrument tot gevolg hebben.

Transportinspectie

De levering moet na ontvangst direct worden gecontroleerd op volledigheid en eventuele transportschade. Vastgestelde transportschade of verborgen gebreken moeten overeenkomstig worden behandeld.

Opslag

De verpakkingen moeten tot aan de montage gesloten worden gehouden en rekening houdend met de extern aangebrachte opstelings- en opslagmarkeringen worden bewaard.

Verpakkingen, voor zover niet anders aangegeven, alleen onder de volgende omstandigheden opslaan:

- Niet buiten bewaren
- Droog en stofvrij opslaan
- Niet aan agressieve media blootstellen
- Beschermen tegen directe zonnestralen
- Mechanische trillingen vermijden

Opslag- en transporttemperatuur

- Opslag- en transporttemperatuur zie "*Appendix - Technische gegevens - Omgevingscondities*"
- Relatieve luchtvochtigheid 20 ... 85 %.

4 Montage

4.1 Montageprocedure

De getalswaarden tussen haakjes hebben betrekking op de afbeeldingen op de volgende pagina's.

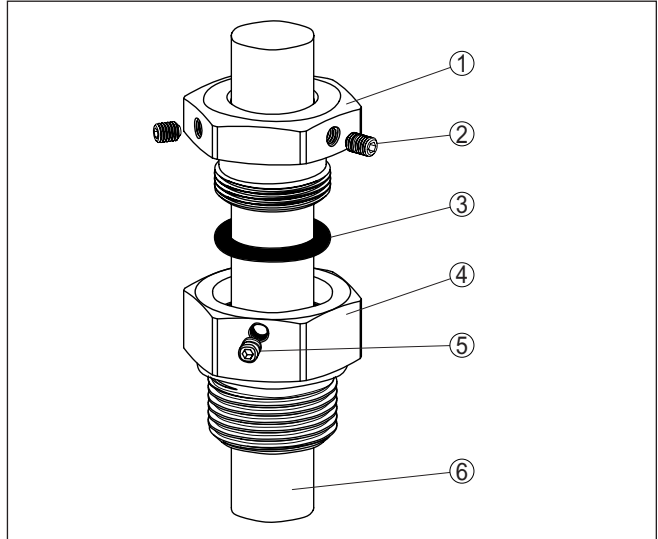


Fig. 1: Borgkoppeling ARV-SG63.4, +0,1 bar (1.45 psig)

- 1 Aandrukschroef
- 2 Klemschroeven (3 stuks)
- 3 Afdichtingsring
- 4 Inschroefaansluiting
- 5 Fixeerschroef (1 stuks)
- 6 Verlengingsbuis van de sensor

1. Procesaansluiting met schroefdraad (4) met een tegen het medium bestendige procesafdichting (bijv. Klingersil) in het schroefdraad van uw tank schroeven en aan de zeskant vastschroeven
2. Afdichtingsring (3 in de procesaansluiting met schroefdraad (4) plaatsen
3. De aandrukschroef (1) los in de procesaansluiting met schroefdraad (4) draaien
4. De verlengingsbuis van de sensor (6) en de borgkoppeling grondig reinigen van vet, olie en vuil. Sensor in de borgkoppeling schuiven. De buis in de gewenste positie brengen en vasthouden.
5. Let erop dat de sensor zich in de juiste positie (hoogte) bevindt. De hoogte-instelling bepaalt tevens het schakelpunt.
6. De aandrukschroef (1) op het blok vasttrekken
De verlengingsbuis van de sensor (6) verder in deze positie vasthouden.

7. De klemschroeven (3) vastdraaien met een draaimoment van 4 ± 1 Nm (3 ± 0.7 lbf ft)
De klemschroeven (3) drukken daardoor licht tegen de buis en fixeren de verlengingsbuis van de sensor (6) in deze positie.
8. De fixeerschroef (5) met een draaimoment van 4 ± 1 Nm (3 ± 0.7 lbf ft) vastdraaien, om de borgkoppeling tegen onbedoeld openen te beschermen.

5 Service en storingen oplossen

5.1 Onderhoud

Bij correct gebruik is bij normaal bedrijf geen bijzonder onderhoud nodig.

5.2 Het instrument repareren

Wanneer een reparatie nodig is, neem dan contact op met uw vertegenwoordiging.

6 Demonteren

6.1 Demontagestappen

Let op het hoofdstuk "*Montage*" en voer de daar genoemde stappen in omgekeerde volgorde uit.

Wanneer u als volgt te werk gaat, hoeft het schakelpunt niet opnieuw te worden ingesteld en hoeft de borgkoppeling niet compleet te worden gedemonteerd.

1. Schakel de voedingsspanning naar de sensor uit.
2. Verwijder alle aansluitkabels
3. Maak de borgkoppeling los met een schroefsleutel
4. Draai de sensor samen met de borgkoppeling uit

6.2 Afvoeren

Het apparaat bestaat uit materialen, die door gespecialiseerde recycling-bedrijven kunnen worden hergebruikt. Markeer het instrument als schroot en voer deze af conform de nationale wettelijke voorschriften.

Materialen: zie hoofdstuk "*Technische gegevens*"

Wanneer u niet de mogelijkheid heeft, het ouder instrument goed af te voeren, neem dan met ons contact op voor terugname en afvoer.

7 Bijlage

7.1 Technische gegevens

Algemene specificaties

Materiaal 316 L komt overeen met 1.4404 of 1.4435.

Procesaansluitingen

- Pijpschroefdraad, cilindrisch (DIN G1, G1½ 3852-A)
- Amerikaans pijpschroefdraad, conisch 1 NPT, 1½ NPT (ASME B1.20.1)

Buisdiameter van de sensor \varnothing 21,3 mm (0.84 in)

Minimale lengte van de sensor 145 mm (5.71 in)

Materialen

- Borgkoppeling 316L
- Procesafdichting Klingersil C-4400¹⁾
- Afdichtingsring NBR

Klemschroeven Draadeind met inbus DIN 913, M5 x 8

Aandraaimoment

- Klemschroeven (M5) 4 ± 1 Nm (3 ± 0.7 lbf ft)
- Fixeerschroef (M5) 4 ± 1 Nm (3 ± 0.7 lbf ft)

Procescondities

Bedrijfsdruk max. +0,1 bar (1.45 psig)

Procestemperatuur -30 ... +80 °C (-22 ... +176 °F)

Toelatingen

De borgkoppeling heeft geen toelatingen

7.2 Afmetingen

Borgkoppeling ARV-SG63.4 voor VEGASWING 63

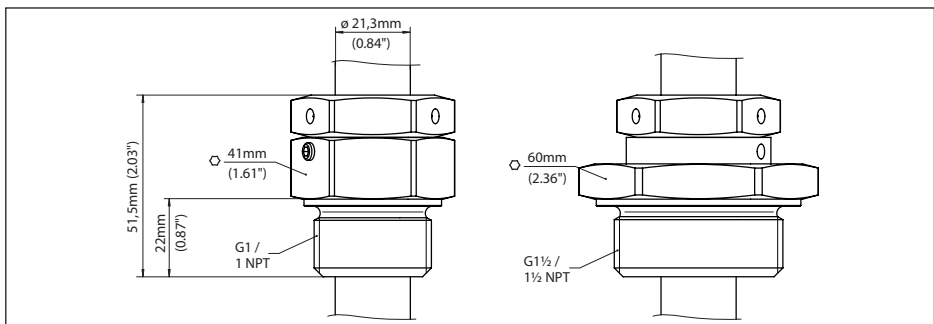
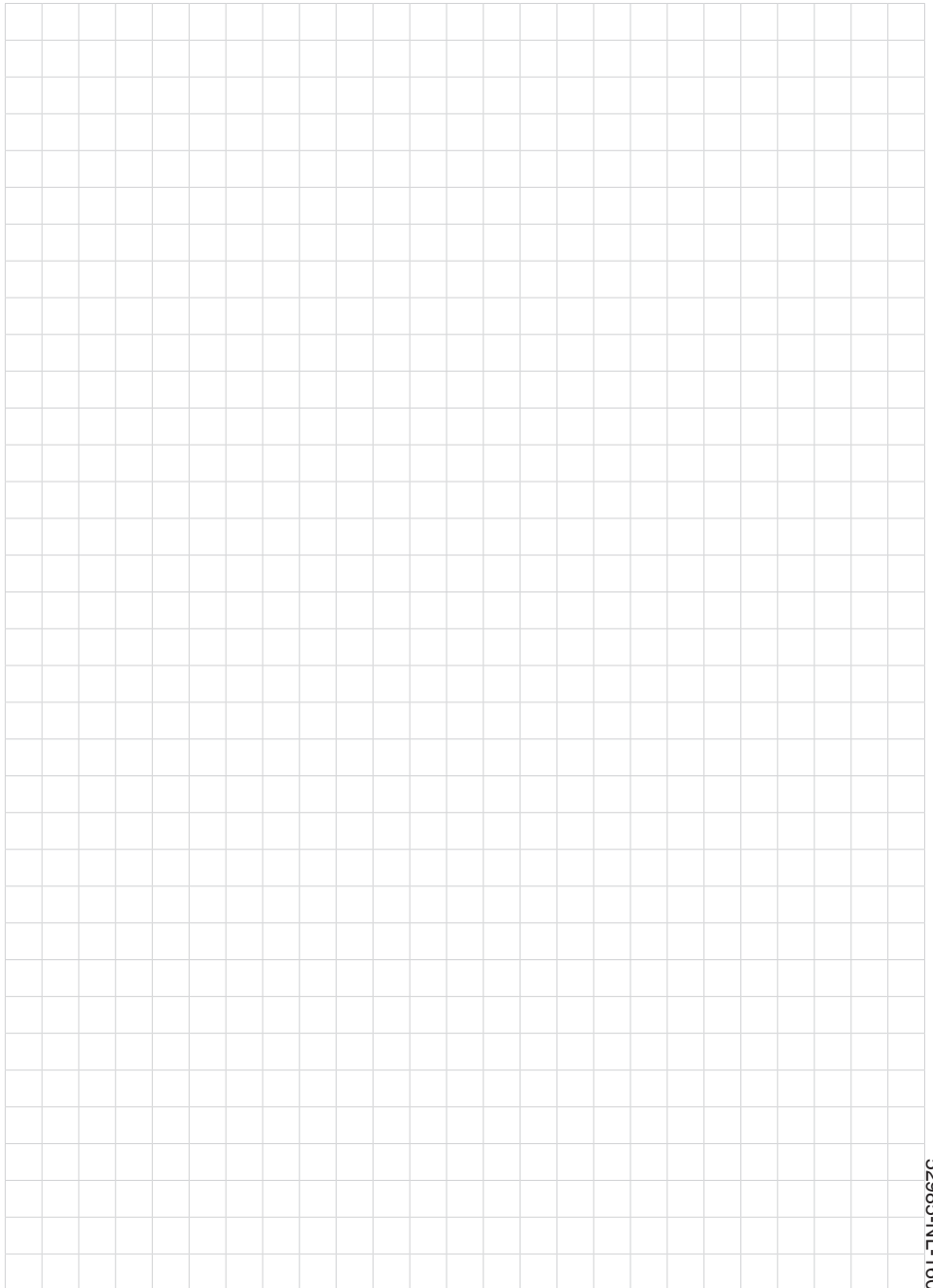


Fig. 2: Borgkoppeling ARV-SG63.4, bedrijfsdruk: +0,1 bar (1.45 psig) voor VEGASWING 63

¹⁾ Niet bij schroefdraad NPT.



52985-NL-160331

Printing date:

VEGA

De gegevens omtrent leveromvang, toepassing, gebruik en bedrijfsomstandigheden van de sensoren en weergavesystemen geeft de stand van zaken weer op het moment van drukken.

Wijzigingen voorbehouden

© VEGA Grieshaber KG, Schiltach/Germany 2016



52985-NL-160331

VEGA Grieshaber KG
Am Hohenstein 113
77761 Schiltach
Germany

Phone +49 7836 50-0
Fax +49 7836 50-201
E-mail: info.de@vega.com
www.vega.com