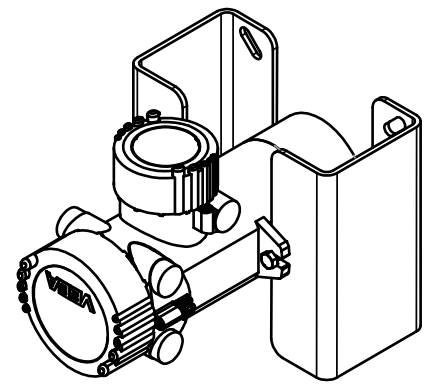
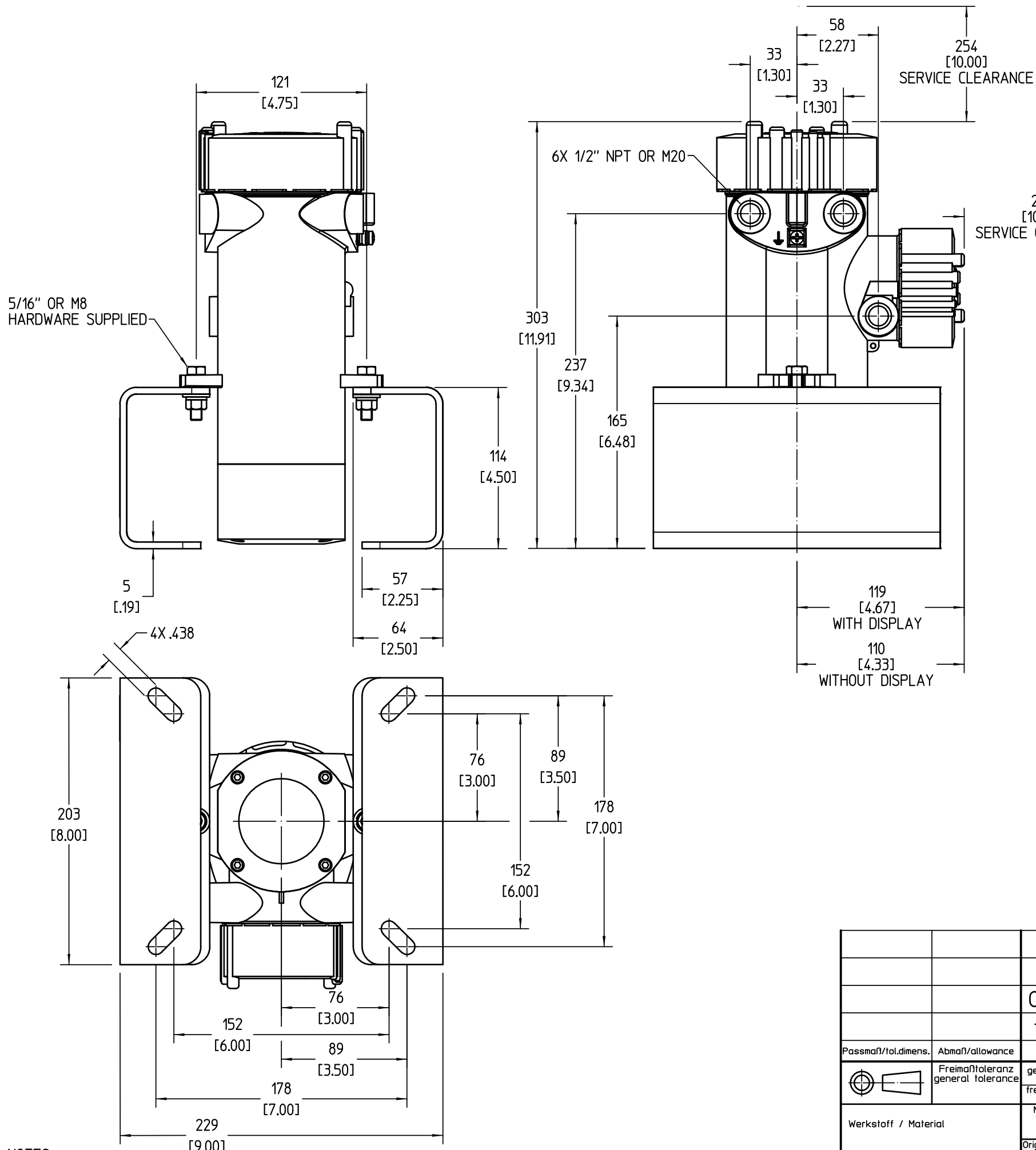


THIS DOCUMENT INCLUDES INFORMATION WHICH IS PROPRIETARY TO VEGA AMERICAS INC. NEITHER THIS DOCUMENT NOR THE INFORMATION DISCLOSED HEREIN SHALL BE USED OR DISCLOSED TO OTHERS FOR MANUFACTURING OR ANY OTHER PURPOSE EXCEPT AS SPECIFICALLY AUTHORIZED IN WRITING BY VEGA AMERICAS INC. THIS DOES NOT APPLY TO INFORMATION FURNISHED BY VENDORS OR OTHERS OUTSIDE VEGA AMERICAS INC.

Diese Zeichnung bleibt Eigentum der Firma VEGA Americas Inc. Sie darf ohne unsere Genehmigung weder kopiert, noch 3. Personen oder Konkurrenzfirmen mitgeteilt werden. ( § 2 Abs.1 Ziff.7 UrHG vom 09.09.1965 )



NOTES:  
 1. EXPOSED MATERIAL IS LOW CARBON STEEL WITH POWDER COAT FINISH OR 316 STAINLESS STEEL.  
 2. APPROXIMATE WEIGHT OF BRACKET IS 3.6 kg [8 lb].

Passmaß/tol.dimens.		Abmaß/allowance		Änderung / revision		Änd. Nr. / ECR no.	Datum / Date	gezeichnet / freigegeben drawn / checked
				01		27032	28.10.2016	grieshopc shreveb
				-		25973	09.02.2016	grieshopc shreveb
				-				
Freimaßtoleranz general tolerance		gezeichnet drawn	Datum/Date	Name/Name	Benennung	Description		
		freigegeben checked	09.02.2016	grieshopc	MINITRAC 31	MINITRAC 31		
			10.02.2016	shreveb	PTB4 BRACKET MOUNTING	PTB4 BRACKET MOUNTING		
Werkstoff / Material		Maßstab Scale	VEGA		Art.Nr. / Art.No.		MB6805	
		Originalformat size of origin			Zchngs.-Nr. / Drawing No.		MB6805	
		Blatt / Sheet	VEGA Americas Inc. 4241 Allendorf Drive Cincinnati, Ohio 45209 USA		Var.Fam.: MT31,XXXXXXXXX		Var.Fam.2: MINITRAC31	
		1 von 1			Teil ähnl. / sim. part		Ersatz f./replacement f.	
					Arb.Anw. / work.instr.		DIMENSIONS/BEMASSUNGEN: mm (INCHES)	