

PLICSCOM

plics® sensörleri için fişli gösterge ve kullanım modülü



Uygulama alanı

PLICSCOM fişli gösterge ve ayar modülü VEGA-plics® familyasının aşağıdaki cihazlarının ölçüm değeri göstergesi, ayarı, ve tanısı için kullanılmaktadır:

- VEGAPULS 60 serisi
- VEGAFLEX 60 ve 80 serisi
- VEGASON 60 serisi
- VEGACAL 60 serisi
- PROTRAC
- VEGABAR 50, 60 ve 80 serisi
- VEGADIF 65
- VEGADIS 61, 81
- VEGADIS 82

Avantajlarınız

- Düz metin görüntüleme ve kapsamlı grafiksel desteğiyle plics® sensörlerinin kullanımı emniyetlidir
- Güvenilir işlevliliği ve sıvı kristal ekranın (LC display) grafiksel gösterimleri, 4 tuşlu kullanımı ve entegre aydınlatma fonksiyonu sayesinde okuyana hiç zaman kaybettirmez
- Akıllı telefon, tablet ya da bilgisayar üzerinden rahat ve kablosuz sensör kullanımı
- Kolayca yerinden çıkarılabilir olması başka sensörlerde de kullanılmasını mümkün kılar.

Fonksiyon

Gösterge ve ayar modülü her sensör gövdesine monte edilmektedir. İki hücreli gövdesi olan cihazlarda gösterge ve ayar modeli alternatif olarak elektronik veya bağlantı bölmesine de monte edilebilmektedir.

Elektrik bağlantısı sensör içindeki yaylı kontaklar veya gösterge ve ayar modülündeki kontak şeritlerinden sağlanır. Montaj sonrasında sensör, gösterge ve ayar modülü gövde kapağı olmadan da su sıçramasına karşı korunmaktadır.

Elektrik doğrudan kullanılacak olan sensörden sağlanmaktadır.

Alternatif olarak bir Bluetooth ile donatılmış PLICSCOM cihazımız mevcuttur.

Teknik özellikler

Genel bilgiler

Malzemeler

- Gövde ABS
- İzleme penceresi Polyester folyo

Ağırlık yaklaşık 0,35 kg (0.772 lbs)

Gösterge ve ayar modülü

Gösterge ögesi Arkadan aydınlatmalı ekran

Ölçüm değerinin göstergesi

- Rakam sayısı 5
- Rakam büyüklüğü E x B = 7 x 13 mm

Ayar elemanları

- 4 tuş [OK], [->], [+], [ESC]
- Anahtar Bluetooth On/Off

Bluetooth arayüzü

- Standart Bluetooth Smart 4.0
- Kapsama alanı 25 m (82.02 ft)

Çevre koşulları

Ortam sıcaklığı -20 ... +70 °C (-4 ... +158 °F)

Depolama ve transport -40 ... +80 °C (-40 ... +176 °F)
ISISI

Elektriğe karşı korunma önlemleri

Koruma tipi

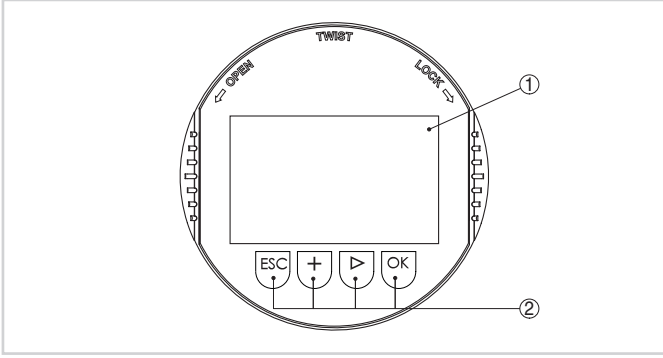
- Ambalajsız IP 20
- Kapaksız gövdeye IP 40 takılmış

Onaylar

Mevcut ruhsatlar hakkında ayrıntılı bilgileri "[configurator](http://www.vega.com/configurator)" www.vega.com/configurator sayfamızdan elde edebilirsiniz.

Ayar

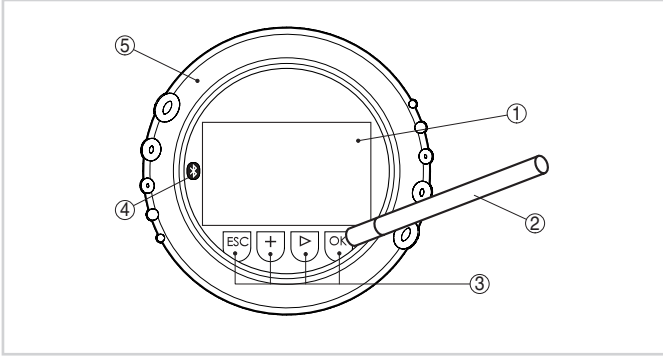
Sensörün ayarı menüsünün ön kısımdaki dört tuş ve LC ekranından yapılır.



Gösterge ve kumanda elemanları

- 1 Sıvı kristal ekran
- 2 Kumanda tuşları

PLICSCOM Bluetooth modelinde işletim alternatif olarak manyetik pimle sağlanmaktadır. Bu, PLICSCOM modülünün sensör gövdesinin kapalı kapağından dört tuşu aktive eder.



Gösterge ve kumanda elemanları - Manyetik pimden kumanda

- 1 Sıvı kristal ekran
- 2 Manyetik pim
- 3 Kumanda tuşları
- 4 Bluetooth sembolü
- 5 İzleme penceresi kapak

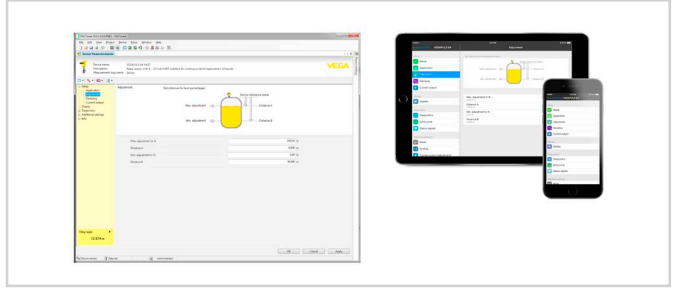
PLICSCOM gösterge ve ayar modelinin Bluetooth modeli sayesinde standart işletim cihazlarına kablosuz bir bağlantı yapmak mümkündür. Bu cihazlara, iOS- veya Android işletim sistemi olan akıllı telefonlar/tabletleri ya da PACTware'i ve Bluetooth-USB adaptörleri olan bilgisayarları örnek olarak gösterebiliriz.



Standart işletim cihazlarına kablosuz bağlantı

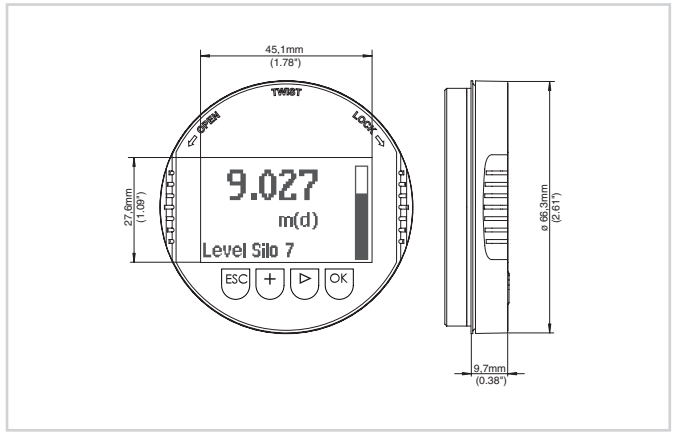
Ürün Veri Pusulası

Kullanım bu durumda Apple App Store veya Google Play Store'dan ücretsiz olarak alınan bir App uygulamasıyla ya da PACTware kullanımı yazılımı ve DTM'i üzerinden sağlanır.



PACTware veya App uygulamasından kullanım

Ebatlar



Gösterge ve ayar modülü büyüklüğü PLICSCOM

Bilgi

VEGA ürün programı hakkındaki ayrıntılı açıklamaları, www.vega.com adresinden okuyabilirsiniz.

www.vega.com/downloads indirilecek dosyalar adresimizden kullanım kılavuzlarını, ürün bilgilerini, brans broşürlerini, onay (ruhsat) belgelerini, cihaza ait çizimleri ve daha birçok bilgiyi elde etmeniz mümkündür.

Buradan Profibus PA sistemlerine ait GSD ve EDD dosyaları ile Foundation Fieldbus sistemlerine ait DD ve CFF dosyalarını da bulmanız mümkündür.

Kontak

Yakınızdaki bulunan VEGA temsilciliğimizi www.vega.com internet sayfamızdan bulabilirsiniz.