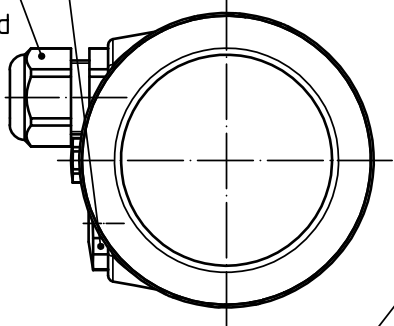


M20x1,5 Verschlussstopfen /
M20x1,5 closing screw


M20x1,5 Kabelverschraubung /
M20x1,5 cable gland



gez./draw

Clamp-Stutzen clamp-socket ISO2852 / DIN32676	w	x	y
2" / DN50	ø64 [2.52]	16,5 [0.65]	43,8 [1.73]
2,5"	ø77,5 [3.05]	19 [0.75]	48,6 [1.91]
3" / DN65	ø91 [3.58]	19 [0.75]	48,6 [1.91]

Bemassungen / Dimensions: mm [inches]

Passmaß/tol.dimens.		Abmaß/allowance		Änderung / revision			Änd. Nr. / ECN no.	Datum / Date	gezeichnet / freigegeben drawn / checked
Freimaßtoleranz general tolerance		gezeichnet drawn	Datum/Date 17.03.2016	Name/Name oehj	Benennung PULS64 Clamp 2" 200°C VA-Umformgehäuse M20x1,5		Description PULS64 Clamp 2" 200°C SI-SI-forming M20x1,5		
Werkstoff / Material		freigegeben checked	17.03.2016	oehj	Art.Nr. / Art.No. MB6832		Änd.-Zust. / Rev. -		
Maßstab Scale 1:2		 VEGA Grieshaber KG Postfach 1142 77757 Schiltach Germany			Zchngs.-Nr. / Drawing No. MB6832		Var.Fam.2:		
Originalformat size of origin A4					Var.Fam.: PS64.XXHCAJXX8MXXX		Ersatz f./replacement f.		
Blatt / Sheet 1 von 1		Teil ähnl. / sim. part		Arb.Anw. / work.instr.					

Diese Zeichnung bleibt Eigentum der Firma VEGA-Grieshaber KG. Sie darf ohne unsere Genehmigung weder kopiert, noch 3. Personen oder Konkurrenzfirmen mitgeteilt werden. (§ 2 Abs.1 Ziff.7 UrhG vom 09.09.1965)

This drawing remains property of VEGA-Grieshaber KG. It may be neither copied nor informed to third persons or competitors without our approval. (§ 2 paragraph 1 fig.7 copyright act of 9th Sept. 1965)