

VEGATRENN 141

Ex-Speisetrenner für 4 ... 20 mA/HART-Sensoren



Anwendungsbereich

Das einkanalige VEGATRENN 141 dient der galvanischen Trennung, eigensicheren Stromversorgung sowie der Signalübertragung von Ex-zugelassenen 4 ... 20 mA/HART-Sensoren in explosionsgefährdeten Bereichen. Die separate Spannungsversorgung sichert eine zuverlässige Messwertübertragung. Das VEGATRENN 141 kommt in allen Industriebereichen auch mit Ex-Anwendungen zum Einsatz. Das VEGATRENN 141 ist für die bidirektionale Übertragung von HART-Signalen geeignet. Das HART-Signal kann über die frontseitig eingebauten HART-Kommunikationsbuchsen oder über die Klemmen abgegriffen werden. Die vollständige HART-Durchlässigkeit ermöglicht den ungehinderten Zugriff auf die Sensoreinstellungen.

Ihr Nutzen

- Universell einsetzbarer Ex-Speisetrenner für alle 4 ... 20 mA/HART-Sensoren
- Vollständige HART-Durchlässigkeit ermöglicht den ungehinderten Zugriff auf Sensoreinstellungen
- Einfacher Einbau durch Tragschienenmontage sowie abziehbare, kodierte Klemmen

Funktion

Der Ex-Speisetrenner dient zur eigensicheren Versorgung von Ex-zugelassenen 4 ... 20 mA/HART-Sensoren. Der vom Sensor geprägte Strom (4 ... 20 mA) wird linear und galvanisch getrennt zum Ausgang übertragen.

Das VEGATRENN 141 ist für die bidirektionale Übertragung von HART-Signalen geeignet. Das HART-Signal kann über die frontseitig eingebauten HART-Kommunikationsbuchsen oder über die Klemmen abgegriffen werden. Die vollständige HART-Durchlässigkeit ermöglicht den ungehinderten Zugriff auf die Sensoreinstellungen.

Technische Daten

Allgemeine Daten

Bauform	Einbaugerät zur Montage auf Tragschiene 35 x 7,5 nach EN 50022/60715
Anschlussklemmen	
– Aderquerschnitt	0,25 mm ² (AWG 23) ... 2,5 mm ² (AWG 12)

Spannungsversorgung

Betriebsspannung	
– Nennspannung AC	24 ... 230 V (-15 %, +10 %) 50/60 Hz
– Nennspannung DC	24 ... 65 V (-15 %, +10 %)
Max. Leistungsaufnahme	2 W (10 VA)

Sensorstromkreis

Anzahl Sensoren	1 x 4 ... 20 mA/HART (5 x HART-Multidrop)
Eingangsart	Aktiv (Sensorversorgung durch VEGATRENN 141)
Klemmenspannung	21 ... 16,5 V DC bei 4 ... 20 mA
Leerlaufspannung	24 V DC (+/- 1 V)
Kurzschlussstrom	< 26 mA
Restwelligkeit	< 50 mV RMS

Auswertstromkreis

Anzahl	1 x 4 ... 20 mA/HART
Ausgangsart	Aktiv
Leerlaufspannung	< 15,5 V DC
Restwelligkeit des Ausgangsstromes	< 50 µA RMS
Strom bei Kurzschluss am Eingang	< 10 µA

Umgebungsbedingungen

Umgebungstemperatur am Einbaort des Gerätes	-20 ... +60 °C (-4 ... +140 °F)
---	---------------------------------

Elektrische Schutzmaßnahmen

Schutzart	IP20
Überspannungskategorie (IEC 61010-1)	
Schutzklasse	II
Verschmutzungsgrad	2

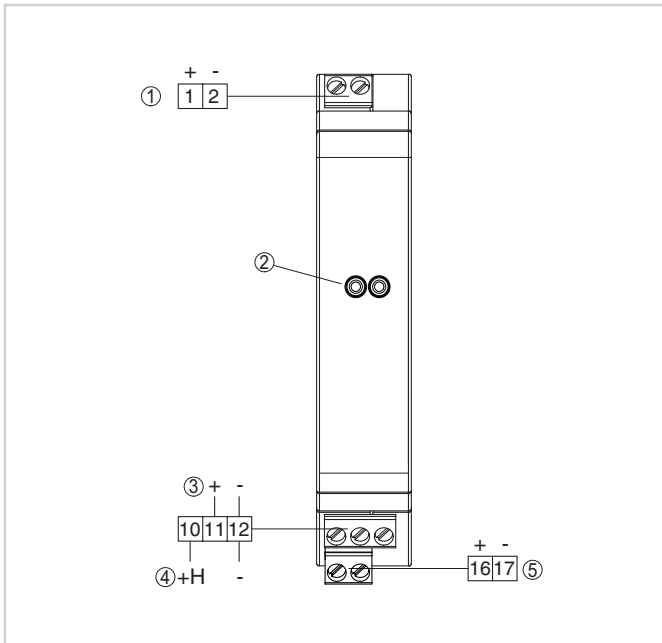
Zulassungen

Für VEGA-Geräte sind weltweite Zulassungen, z. B. für den Einsatz in explosionsgefährdeten Bereichen, auf Schiffen oder bei hygienischen Anwendungen, verfügbar.

Für zugelassene Geräte (z. B. mit Ex-Zulassung) gelten die technischen Daten in den entsprechenden Sicherheitshinweisen. Diese können in einzelnen Fällen von den hier aufgeführten Daten abweichen.

Detaillierte Informationen über die verfügbaren Zulassungen finden Sie beim jeweiligen Produkt auf unserer Homepage.

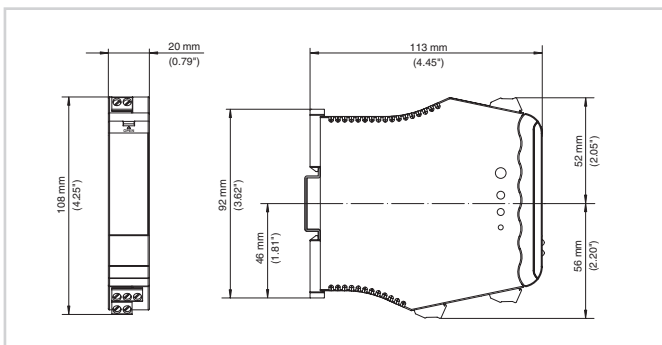
Elektrischer Anschluss



- 1 Sensorstromkreis (4 ... 20 mA/HART, Ex-Bereich)
- 2 HART-Kommunikationsbuchsen zum Anschluss eines HART-Bediengerätes, z. B. VEGACONNECT
- 3 Auswertstromkreis (4 ... 20 mA/HART, aktiver Ausgang)
- 4 Auswertstromkreis (4 ... 20 mA/HART, aktiver Ausgang mit eingeschleiftem HART-Widerstand)
- 5 Spannungsversorgung

Details zum elektrischen Anschluss finden Sie in der Betriebsanleitung des Gerätes auf unserer Homepage unter www.vega.com/downloads.

Maße



Maße VEGATRENN 141

Information

Auf unserer Homepage finden Sie weiterführende Informationen zum VEGA-Produktprogramm.

Im Downloadbereich auf unserer Homepage finden Sie Betriebsanleitungen, Produktinformationen, Branchenbroschüren, Zulassungsdokumente, Gerätezeichnungen und vieles mehr.

Dort ist auch Softwarezubehör wie die aktuelle Gerätesoftware und die passende Bedienssoftware verfügbar.

Kontakt

Ihren persönlichen Ansprechpartner bei VEGA finden Sie auf unserer Homepage unter "Kontakt".