

## VEGATRENN 141

防爆型馈电隔离器，用于 4 ... 20 mA/HART 传感器



### 应用领域

该单通道式 VEGATRENN 141 适用于在有爆炸危险的区域内对拥有防爆许可证的 4 ... 20 mA/HART 传感器实施电气隔离、为它们进行本安型供电以及信号传输。独立的供电装置可确保可靠地传输测量值。VEGATRENN 141 可用于所有工业领域，也可与防爆型仪表一起使用。VEGATRENN 141 适用于 HART 信号的双向传输。可以通过安装在正面的 HART 通讯插座或通过接线端子来截取 HART 信号。利用 HART 的完全穿透力可以无障碍地访问传感器的设置值。

### 给您带来的益处

- 适用于所有 4 ... 20 mA/HART 传感器的通用式防爆型馈电隔离器
- 利用 HART 的完全穿透力可以无障碍地访问传感器的设置值
- 因采用支撑轨道式安装，故安装简便，且端子可以拔下，也可以编码

### 功能

该防爆型馈电隔离器适用于对拥有防爆许可证的 4 ... 20 mA/HART 传感器进行本安型供电。传感器上承载的电流 (4 ... 20 mA) 被线性并在电气隔离的情况下传输到输出口。

VEGATRENN 141 适用于双向传输 HART 信号。可以通过安装在正面的 HART 通讯插座或通过接线端子来截取 HART 信号，利用 HART 的完全穿透力可以无障碍地访问传感器的设置值。

### 技术参数

#### 一般性参数

构造 安装仪表，供安装在符合 EN 50022/60715 的支撑轨道 35 x 7.5 上

#### 接线端子

- 芯线横截面 0.25 mm<sup>2</sup> (AWG 23) ... 2.5 mm<sup>2</sup> (AWG 12)

#### 供电装置

##### 工作电压

- 额定电压 AC 24 ... 230 V (-15 %, +10 %) 50/60 Hz

- 额定电压 DC 24 ... 65 V (-15 %, +10 %)

最大耗用功率 2 W (10 VA)

#### 传感器电流回路

仪表数量 1 x 4 ... 20 mA/HART (5 个 HART 多点)

输入/口性质 启用 (通过 VEGATRENN 141 给传感器供电)

端子电压 21 ... 16.5 V DC, 当 4 ... 20 mA 时

空转电压 24 V DC (+/- 1 V)

短路电流 < 26 mA

剩余波纹度 < 50 mV RMS

#### 分析电路

数量 1 x 4 ... 20 mA/HART

输出/口类型 有源

空转电压 < 15.5 V DC

输出电流的剩余波纹度 < 50 µA RMS

输入/口出现短路时的电流 < 10 µA

#### 环境条件

在仪表安装位置的环境温度 -20 ... +60 °C (-4 ... +140 °F)

#### 电气保护措施

防护等级 IP20

过压范围 (IEC 61010-1)

保护等级 II

污染等级 2

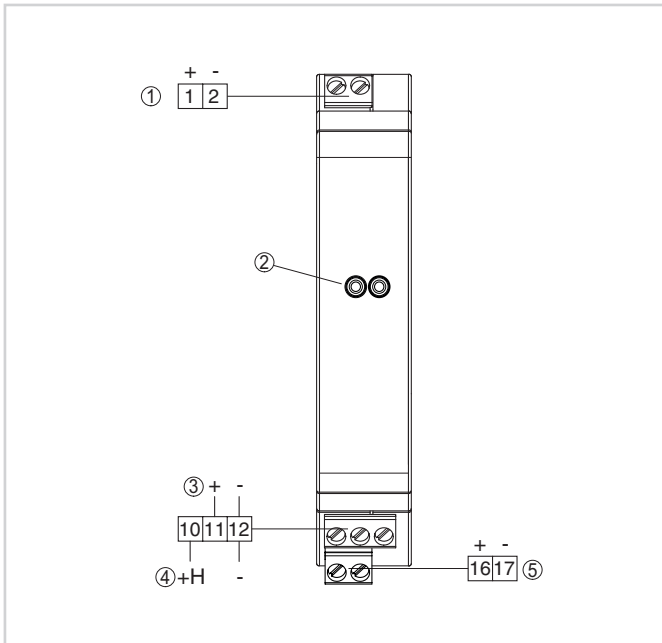
### 认证证书

VEGA 仪表拥有全球许可证，如用于潜在爆炸区域、船上或卫生型应用场合。

对于经过认证的仪表 (如带有防爆认证证书)，适用相应的安全提示中的技术参数。在个别情况下，这些参数可能与这里罗列的参数有所不同。

有关拥有的许可证的详细信息请参见本公司主页下的相应产品栏目。

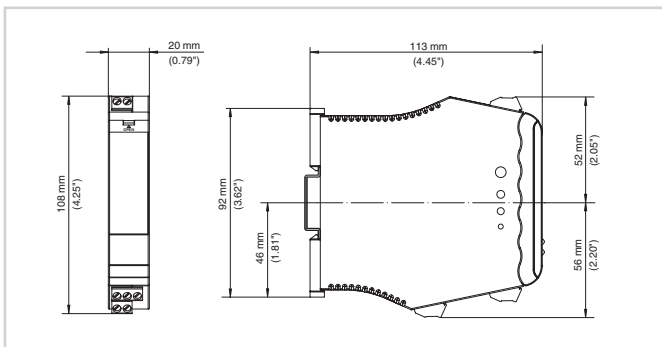
## 电气连接



- 1 传感器电路 (4 ... 20 mA/HART, 防爆区域)
- 2 HART 通讯插座, 用于连接一个 HART 操作仪, 如 VEGACONNECT
- 3 分析电路 (4 ... 20 mA/HART, 有源输出)
- 4 分析电路 (4 ... 20 mA/HART, 有源输出, 带接入的 HART 电阻)
- 5 供电

有关电气接口的细节请参见我们的主页上 [www.vega.com/downloads](http://www.vega.com/downloads) 栏目中的仪表使用说明书。

## 尺寸



VEGATRENN 141 的尺寸

## 信息

在我们的主页上, 您可以找到有关 VEGA 产品项目的更多信息。

在我们主页上的下载区域里, 您能获得使用说明书、产品信息、行业手册、许可证书、仪表图纸等等。

那里还有软件配件, 如最新的仪表软件以及合适的操作软件。

## 联系方式

您在 VEGA 的指定联系人请参见我们的主页上的 "联系方式"。