

## Ek kılavuz

### Bluetooth USB adaptörü

Bilgisayardan/notebook'tan bluetooth arayüzüyle VEGA cihazlarına bağlantı



Document ID: 52454



# VEGA

## İçindekiler

<b>1</b>	<b>Kendi emniyetiniz için .....</b>	<b>3</b>
1.1	Amaca uygun kullanım .....	3
1.2	Genel güvenlik uyarıları .....	3
<b>2</b>	<b>Ürün tanımı .....</b>	<b>4</b>
2.1	Yapısı.....	4
2.2	Çalışma şekli.....	4
<b>3</b>	<b>Devreye alma .....</b>	<b>6</b>
3.1	Hazırlıklar .....	6
3.2	Bağlantıyı konfigüre etmek .....	6
<b>4</b>	<b>Ek.....</b>	<b>7</b>
4.1	Teknik özellikler .....	7
4.2	Ebatlar.....	7



### Ex alanlar için güvenlik açıklamaları

Ex uygulamalarda ex özel güvenlik açıklamalarını göz önünde bulundurun. Bunlar, kullanım kılavuzunun ayrılmaz parçasıdır ve ex sertifikalı her cihazın ekinde bulunur.

Redaksiyon tarihi: 2018-12-12

## 1 Kendi emniyetiniz için

### 1.1 Amaca uygun kullanım

Bluetooth-USB-Adapter, bilgisayarın/notebook'un bluetooth arayüzüyle entegre bir bluetooth'u olan bir VEGA cihazına bağlantısını sağlayan bir aksesuardır.

### 1.2 Genel güvenlik uyarıları

Sensörlerin kullanım kılavuzlarındaki güvenlik uyarılarının dikkate alınması gerekmektedir.

## 2 Ürün tanımı

### 2.1 Yapısı

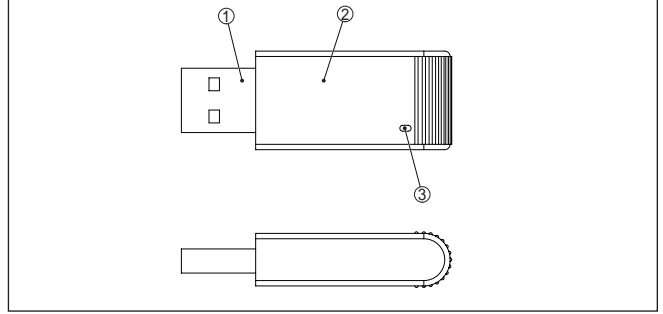
#### Teslimat kapsamı

Teslimat kapsamına şunlar dahildir:

- Bluetooth-USB-Adapter
- DVD mit DTM Collection
- Dokümantasyon
  - Bu ek kılavuza ait

#### Model

Bluetooth-USB-Adapter bir gövdeden ve bir USB çubuğundan oluşur. Çalışma durumunu gösteren entegre mavi bir LED'i vardır.



Res. 1: Bluetooth-USB-Adapter cihazının yapısı

- 1 USB çubuğu
- 2 Gövde
- 3 LED

### 2.2 Çalışma şekli

#### Fonksiyon

Bluetooth-USB-Adapter, bir bilgisayardan/notebook'tan entegre bluetooth'u olan bir VEGA cihazına yapılacak bağlantıyı sağlar:

- PLICSCOM gösterge ve ayar modülü
- VEGAPULS WL S 61
- VEGAPULS WL 61
- PLISCMOBILE 81

Kablosuz bağlantı bluetooth smart üzerinden gerçekleşir.

Cihazın kullanımı, PACTware kontrol yazılımı ile yapılır.

Sistem ön koşulları:

- PACTware ve aktüel DTM Collection
- Windows işletim sistemi
- USB 2.0 arayüzü



#### Uyarı:

Bilgisayarın/notebook'un VEGA cihazına olan kablosuz bağlantısı sadece VEGA'dan alınan bu Bluetooth-USB-Adapter ile mümkündür.

Piyasada bulunan diğer Bluetooth-USB adaptörlerinin kullanımı bu iş için uygun değildir.

**Çalışma durumu**

Entegre mavi LED çalışma durumunu gösterir:

- LED açık: USB portu üzerinden güç kaynağı devrede
- LED iki defa kısa yanıp sönüyor: Başlatma işlemi yerine getirildi
- LED 10 saniyede bir yanıyor: Çalışmaya hazır
- LED kısa aralıklarla yanıp sönüyor: Bluetooth iletişimi aktif

### 3 Devreye alma

#### 3.1 Hazırlıklar

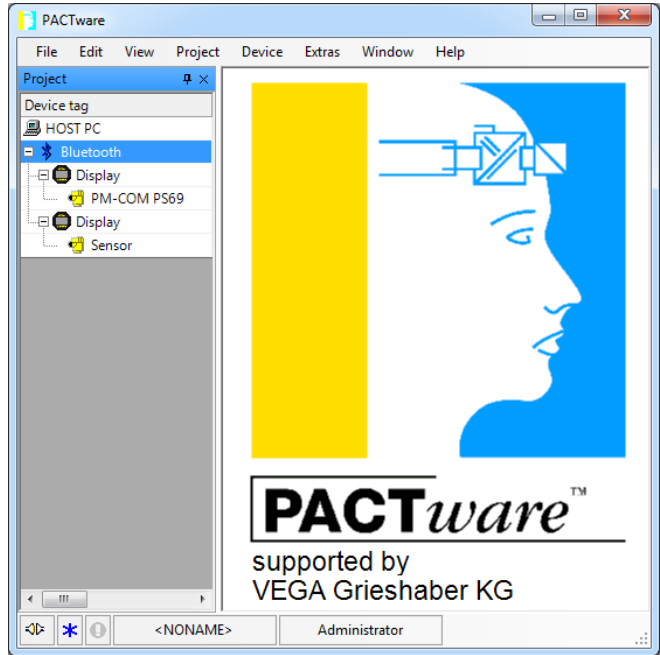
Aşağıdaki yolu izleyin:

- PACTware ve DTM Collection 03/2016 veya üzerini kurun
- Bluetooth-USB-Adapter'ü USB arayüzüne takın
- PACTware'i başlat

03/2016 üzeri DTM koleksiyonunda Bluetooth-USB-Adapter için bir Windows sürücüsü ve bir DTM bulunmaktadır. Adaptör, sürücü tarafından tanınır ve otomatik olarak çalıştırılır.

#### 3.2 Bağlantıyı konfigüre etmek

VEGA proje asistanının başlatın. "Bluetooth" ve "Ürün araması"nı seçin. Çevredeki bluetooth PLICSCOM modülü olan sensörler bulunur ve gösterilir.



Res. 2: İki PLICSCOM modülü bulmuş olan bir PACTware'in görünümü

Bluetooth-USB-Adapter'ün aktif bağlantısı yalnızca bir tek sensöre mümkündür.

Takip edilmesi gereken yol Kullanım Kılavuzu'nun "Gösterge ve ayar modülü PLICSCOM" bölümünde anlatılmaktadır.

## 4 Ek

### 4.1 Teknik özellikler

#### Malzemeler

Gövde Plastik

#### Çevre koşulları

Depolama ve transport ısısı -40 ... +85°C (-40 ... +185°F)

Ortam sıcaklığı -40 ... +85°C (-40 ... +185°F)

#### Gösterge ögesi

LED mavi Çalışma durumu

#### Güç kaynağı

Çalışma gerilimi USB bağlantısı üzerinden 5 V DC  $\pm$  10 %

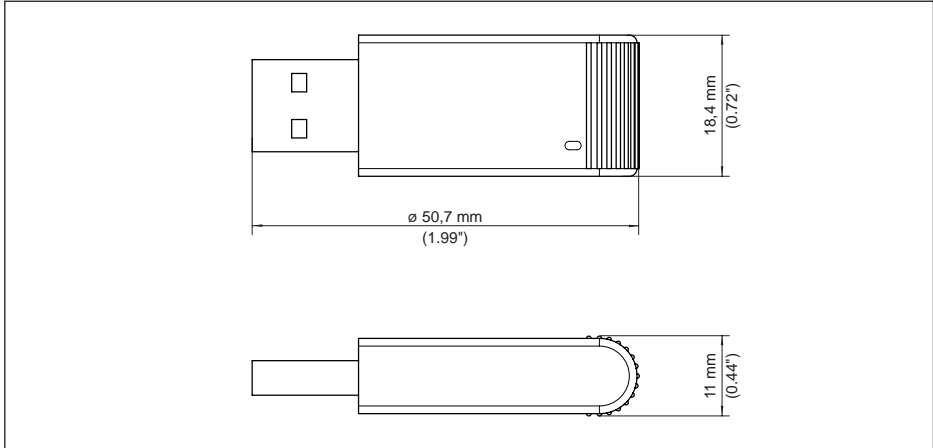
#### Bluetooth fonksiyonu

Standart Bluetooth Smart

Maksimal katılımcı sayısı 1

Kapsama alanı 25 m (82.02 ft)

### 4.2 Ebatlar



Res. 3: Ebatlar - Bluetooth-USB-Adapter

# VEGA

Baskı tarihi:

Sensörlerin ve değerlendirme sistemlerinin teslimat kapsamı, uygulanması, kullanımı ve işletme talimatları hakkındaki bilgiler basımın yapıldığı zamandaki mevcut bilgilere uygundur.

Teknik değişiklikler yapma hakkı mahfuzdur

© VEGA Grieshaber KG, Schiltach/Germany 2018



52454-TR-181219

VEGA Grieshaber KG  
Am Hohenstein 113  
77761 Schiltach  
Germany

Phone +49 7836 50-0  
Fax +49 7836 50-201  
E-mail: [info.de@vega.com](mailto:info.de@vega.com)  
[www.vega.com](http://www.vega.com)