

# Notice complémentaire

## Adaptateur Bluetooth-USB

Connexion du PC/de l'ordinateur portable aux appareils VEGA au moyen de l'interface Bluetooth



Document ID: 52454



**VEGA**

## Table des matières

<b>1</b>	<b>Pour votre sécurité</b> .....	<b>3</b>
1.1	Utilisation appropriée .....	3
1.2	Consignes de sécurité générales .....	3
<b>2</b>	<b>Description du produit</b> .....	<b>4</b>
2.1	Structure .....	4
2.2	Fonctionnement .....	4
<b>3</b>	<b>Mise en service</b> .....	<b>6</b>
3.1	Préparations.....	6
3.2	Établir la connexion.....	6
<b>4</b>	<b>Annexe</b> .....	<b>7</b>
4.1	Caractéristiques techniques.....	7
4.2	Dimensions .....	7



### Consignes de sécurité pour atmosphères Ex

Respectez les consignes de sécurité spécifiques des applications Ex. Celles-ci font partie intégrale de la notice de mise en service et sont jointes à la livraison de chaque appareil disposant d'un agrément Ex.

Date de rédaction : 2018-12-12

## **1 Pour votre sécurité**

### **1.1 Utilisation appropriée**

Le Bluetooth-USB-Adapter est un accessoire pour la connexion via Bluetooth d'un PC/ordinateur portable à un appareil VEGA avec Bluetooth intégré.

### **1.2 Consignes de sécurité générales**

Les consignes de sécurité stipulées dans la notice technique du capteur correspondant sont à respecter.

## 2 Description du produit

### 2.1 Structure

#### Compris à la livraison

La livraison comprend :

- Bluetooth-USB-Adapter
- DVD mit DTM Collection
- Documentation
  - Cette notice complémentaire

#### Version

Le Bluetooth-USB-Adapter se compose du boîtier et d'un port USB. Une LED bleue intégrée indique l'état de service.

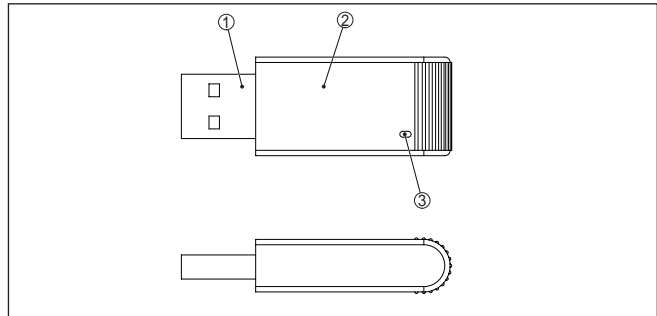


Fig. 1: Structure Bluetooth-USB-Adapter

- 1 Connecteur USB
- 2 Boîtier
- 3 LED

### 2.2 Fonctionnement

#### Fonction

Le Bluetooth-USB-Adapter permet la connexion sans fil d'un PC/ordinateur portable à un appareil VEGA avec Bluetooth intégré :

- Module de réglage et d'affichage PLICSCOM
- VEGAPULS WL S 61
- VEGAPULS WL 61
- PLISCMOBILE 81

La connexion sans fil se fait par Bluetooth Smart.

Le paramétrage de l'appareil s'effectue au moyen du logiciel de configuration PACTware.

Configuration système requise :

- PACTware et la DTM Collection actuelle
- Système d'exploitation Windows
- Interface USB 2.0



#### Remarque:

La connexion sans fil du PC/ordinateur portable via Bluetooth à l'appareil VEGA est uniquement possible au moyen de ce Bluetooth-USB-Adapter fourni par VEGA.

D'autres adaptateurs Bluetooth-USB courants sur le marché ne sont pas appropriés à cet effet.

### État de service

La LED bleue intégrée indique l'état de service :

- LED allumée: alimentation tension présente via le port USB
- Clignotement double bref de la LED : initialisation a eu lieu
- LED allumée brièvement toutes les 10 secondes environ : prêt à fonctionner
- La LED clignote à de brefs intervalles : communication Bluetooth active

## 3 Mise en service

### 3.1 Préparations

Procéder dans l'ordre suivant :

- Installer PACTware et Collection DTM 03/2016 ou ultérieur
- Enficher le Bluetooth-USB-Adapter dans une interface USB libre
- Démarrer PACTware

Collection DTM à partir de 03/2016 contient un pilote Windows et un DTM pour le Bluetooth-USB-Adapter. L'adaptateur est détecté par le pilote et automatiquement initialisé.

### 3.2 Établir la connexion

Démarrer l'assistant de projet VEGA, choisir "*Bluetooth*" et "*recherche d'appareils*". Les capteurs avec modules PLICSCOM Bluetooth `proximité` sont recherchés et affichés.

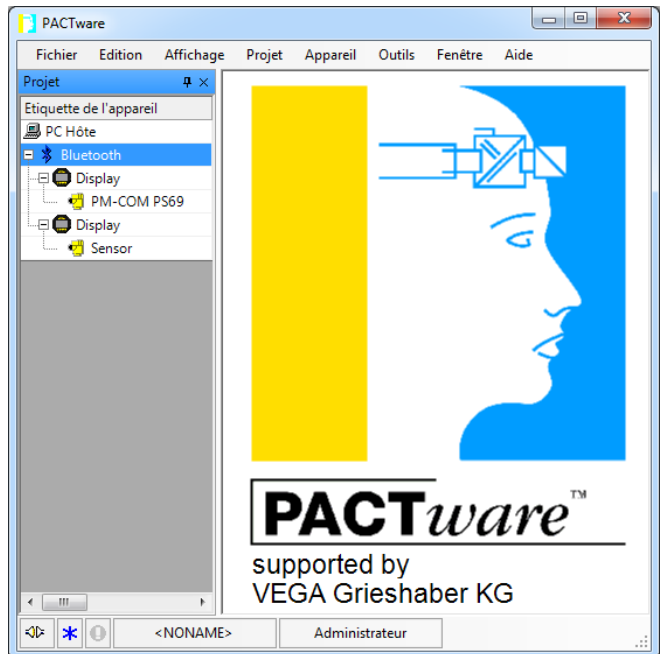


Fig. 2: Exemple de vue PACTware™ avec deux modules PLICSCOM détectés

Le Bluetooth-USB-Adapter ne peut se connecter activement qu'avec un seul capteur.

La procédure à cet effet est décrite dans la notice de mise en service "*module de réglage et d'affichage PLICSCOM*".

## 4 Annexe

### 4.1 Caractéristiques techniques

#### Matériaux

Boîtier Plastique

#### Conditions ambiantes

Température de stockage et de transport -40 ... +85°C (-40 ... +185°F)

Température ambiante -40 ... +85°C (-40 ... +185°F)

#### Élément d'affichage

LED bleue État de service

#### Tension d'alimentation

Tension de service via la connexion USB 5 V DC ± 10 %

#### Fonction Bluetooth

Standard Bluetooth Smart

Participants max. 1

Portée 25 m (82.02 ft)

### 4.2 Dimensions

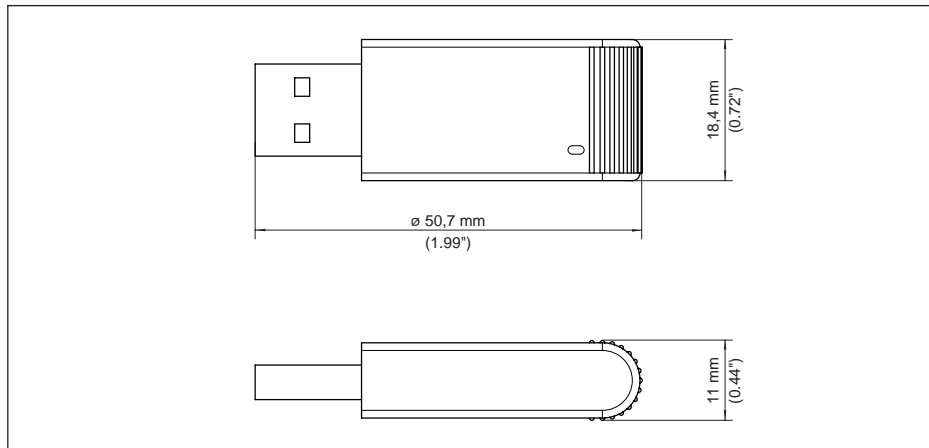


Fig. 3: Encombrement Bluetooth-USB-Adapter



Date d'impression:

Les indications de ce manuel concernant la livraison, l'application et les conditions de service des capteurs et systèmes d'exploitation répondent aux connaissances existantes au moment de l'impression.

Sous réserve de modifications

© VEGA Grieshaber KG, Schiltach/Germany 2018



52454-FR-181218

VEGA Grieshaber KG  
Am Hohenstein 113  
77761 Schiltach  
Allemagne

Tél. +49 7836 50-0  
Fax +49 7836 50-201  
E-mail: [info.de@vega.com](mailto:info.de@vega.com)  
[www.vega.com](http://www.vega.com)