

Instrukcja dodatkowa

Połączenie PC/Notebook z urządzeniami
VEGA z komunikacją Bluetooth

Bluetooth-USB-Adapter



Document ID: 52454



VEGA

Spis treści

1 Dla Twojego bezpieczeństwa	3
1.1 Zastosowanie zgodne z przeznaczeniem	3
1.2 Ogólne przepisy bezpieczeństwa i higieny pracy	3
1.3 Radiotechniczne dopuszczenie dla USA	3
2 Opis produktu	4
2.1 Budowa	4
2.2 Zasada działania	4
3 Rozruch	5
3.1 Przygotowania	5
3.2 Utworzenie połączenia	5
4 Diagnostyka i serwis	6
4.1 Usunąć błąd	6
5 Załączniki	7
5.1 Dane techniczne	7
5.2 Wymiary	7

1 Dla Twojego bezpieczeństwa

1.1 Zastosowanie zgodne z przeznaczeniem

Adapter USB Bluetooth należy do akcesoriów służących do bezprzewodowej komunikacji PC/Notebook z urządzeniem VEGA ze zintegrowanym Bluetooth.

1.2 Ogólne przepisy bezpieczeństwa i higieny pracy

Należy przestrzegać przepisów bezpieczeństwa zamieszczonych w instrukcji obsługi danego przyrządu.

1.3 Radiotechniczne dopuszczenie dla USA

To dopuszczenie zachowuje ważność wyłącznie w Stanach Zjednoczonych. W związku z tym, odpowiednie teksty są dostępne tylko w języku angielskim:

This device complies with Part 15 of the FCC Rules. Operation is subject to the following two conditions:

- This device may not cause interference, and
- This device must accept any interference, including interference that may cause undesired operation

FCC ID: 079BT402

2 Opis produktu

2.1 Budowa

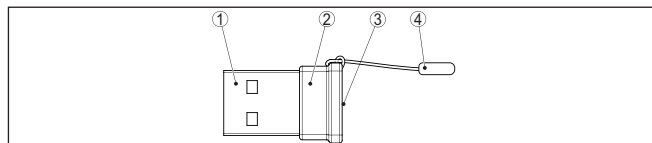
Zakres dostawy

Zakres dostawy obejmuje:

- Bluetooth-USB-Adapter
- Dokumentacja
 - Instrukcja dodatkowa
 - Deklaracja zgodności UE

Wersja wykonania

Adapter USB Bluetooth składa się z obudowy i wtyczki USB.



Rys. 1: Budowa Bluetooth-USB-Adapter

- 1 Wtyczka USB
- 2 Obudowa
- 3 LED
- 4 Zipper

2.2 Zasada działania

Funkcja

Adapter USB Bluetooth umożliwia nawiązanie bezprzewodowego połączenia PC/Notebook z urządzeniami VEGA z modułem wyświetlającym i obsługowym oraz z urządzeniami VEGA ze zintegrowaną funkcją Bluetooth.

Bezprzewodowe połączenie przebiega poprzez Bluetooth LE, natomiast obsługa urządzenia za pomocą PACTware/DTM.

Wymagania systemowe:

- Oprogramowanie obsługowe PACTware i aktualny DTM Collection
- System operacyjny Windows 10 lub nowszy
- Złącze standardowe USB 2.0 lub nowsze



Uwaga:

Bezprzewodowe połączenie PC/Notebook poprzez Bluetooth z urządzeniem VEGA jest możliwe z użyciem adaptera USB Bluetooth.

Inne ogólnie dostępne adaptery USB Bluetooth, jak również Bluetooth zintegrowany w PC/Notebook są też możliwe, o ile spełniają standard Bluetooth-LE.

Stan roboczy

Zintegrowana zielona dioda LED sygnalizuje stan roboczy.

3 Rozruch

3.1 Przygotowania

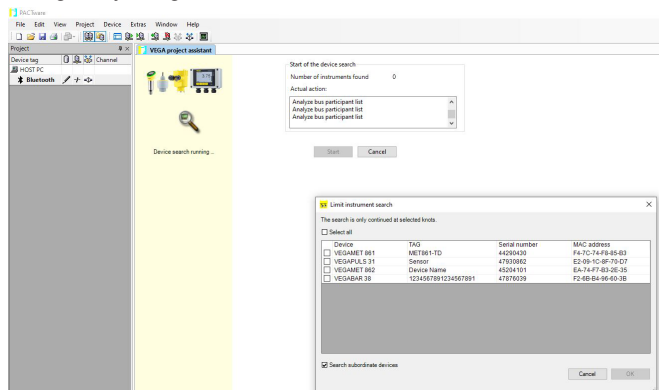
Należy przyjąć następujący tok postępowania:

- DTM Collection pobrać z naszej strony internetowej
- Zainstalowanie PACTware i DTM
- Włożyć adapter USB Bluetooth do wolnego złącza standardowego USB
- Uruchomić PACTware

Adapter jest rozpoznawany przez wewnętrzny sterownik Windows i automatycznie inicjowany. Dioda LED sygnalizuje to ciągłym zielonym miganiem z ok. 2 Hz.

3.2 Utworzenie połączenia

Uruchomić wirtualnego asystenta projektu VEGA. Wybrać opcję "Bluetooth" i "Start". Teraz przebiega szukanie urządzeń z Bluetooth w otoczeniu i wyświetlanie wyników. Dioda LED wskazuje to szybkim i nieregularnym miganiem.



Rys. 2: Przykładowy widok PACTware z dwoma znalezionymi urządzeniami Bluetooth

Wybrać potrzebne urządzenie i potwierdzić z "OK".

Dalsze etapy są opisane w instrukcji obsługi dołączonej do każdego urządzenia.



Uwaga:

Aktywne połączenie adaptera USB Bluetooth jest możliwe tylko z jednym urządzeniem.

4 Diagnoza i serwis

4.1 Usunąć błąd

Błąd	Wyświetlacz wirtualnego asystenta projektu	Przyczyna	Usuwanie
Dioda LED nie świeci, brak połączenia Bluetooth	Bluetooth - inny adapter	Zintegrowana funkcja Bluetooth w PC/ Notebook zapobiega rozpoznaniu/aktywowaniu adaptera USB Bluetooth	Dezaktywować wewnętrzną funkcję Bluetooth w menedżerze Windows, zamknąć PACTware i ponownie uruchomić
	Bluetooth - nie znaleziono adaptera	Funkcja Bluetooth została wyłączona w ustawieniach Windows lub w Info-Center	Włączyć funkcję Bluetooth, zamknąć PACTware i ponownie uruchomić

5 Załączniki

5.1 Dane techniczne

Materiały

Wtyczka / obudowa	Stal/PCW
-------------------	----------

Warunki otoczenia

Temperatura otoczenia i robocza	-10 ... +50 °C (14 ... +158 °F)
Temperatura magazynowania i transportowania	-20 ... +70 °C (-4 ... +122 °F)
Wilgotność względna powietrza	20 ... 90 % (bez kondensacji)

Wyświetlacz

Dioda LED miga zielono	Stan roboczy
------------------------	--------------

Zasilanie napięciem

Napięcie robocze poprzez przyłącze USB	5 V DC \pm 10 %
Pobór mocy	0,5 W

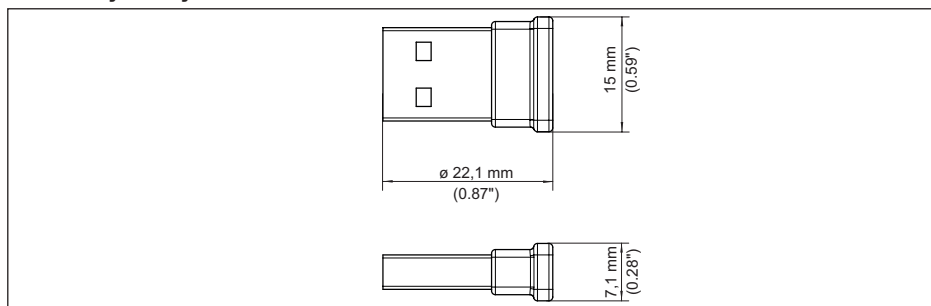
Połączenie USB

Łącznik wtykowy	USB A
Standard	USB 2.0

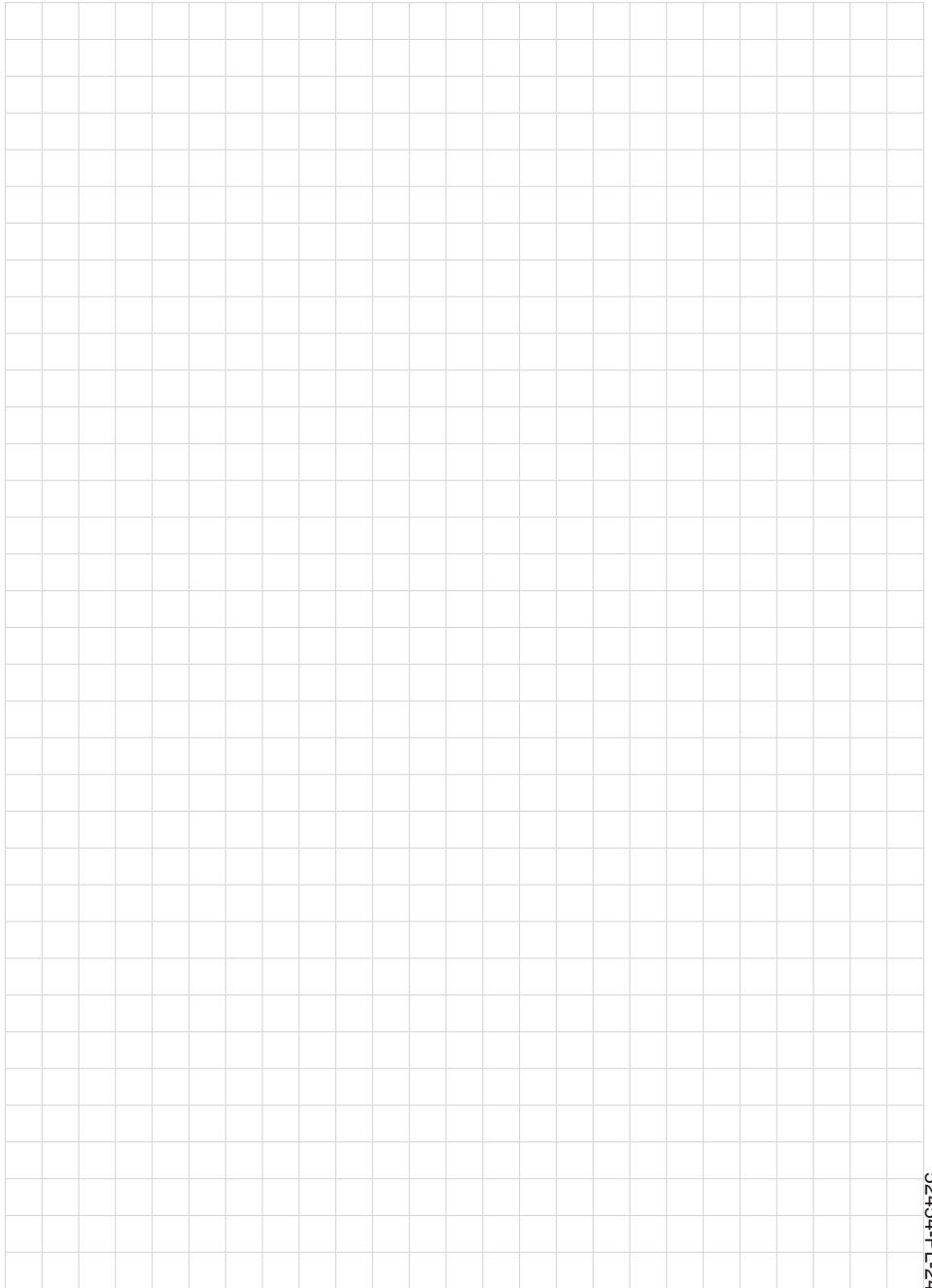
Funkcja Bluetooth

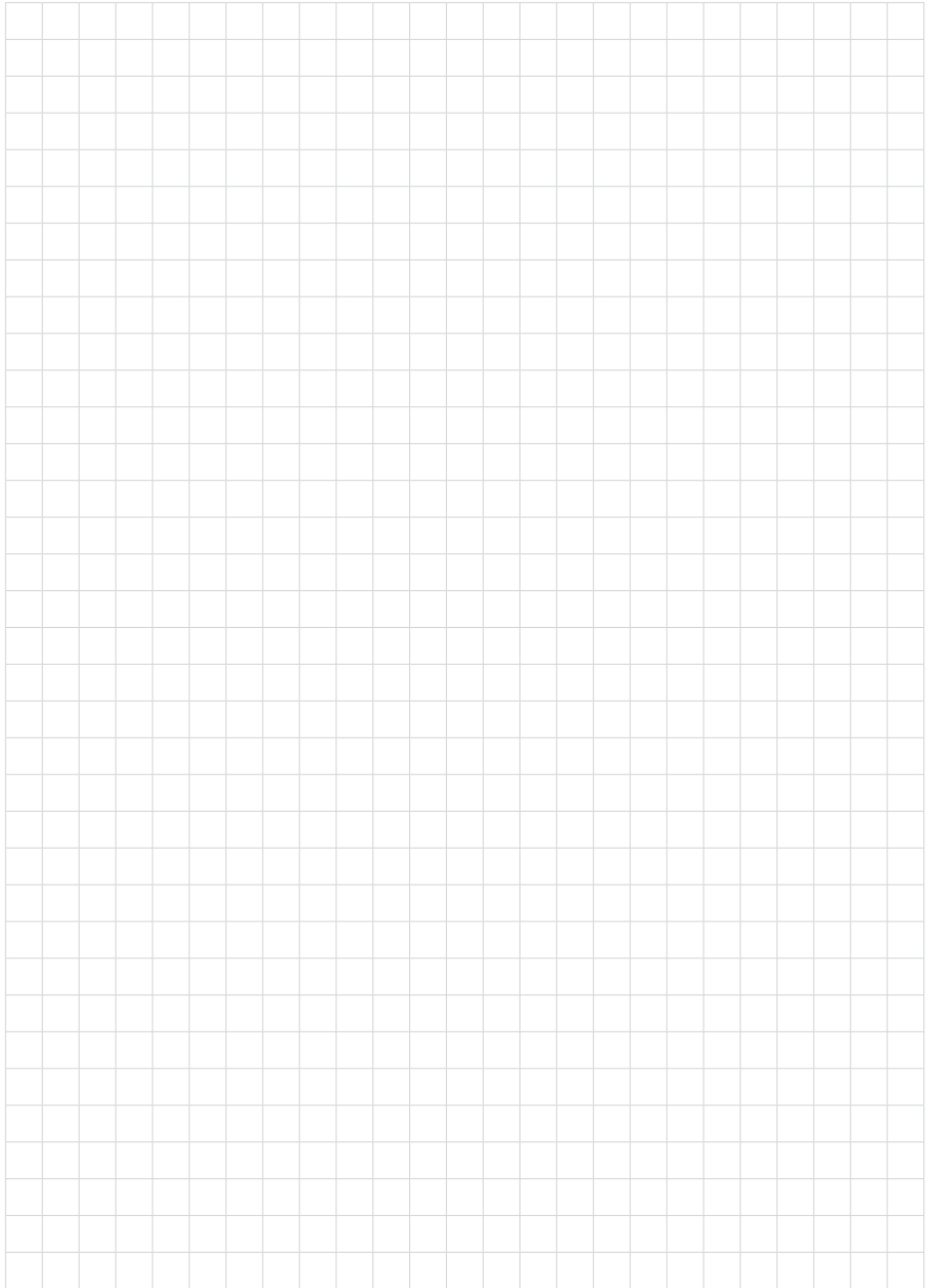
Standard	Bluetooth LE
Max. ilość węzłów	1
Zasięg typ	50 m (164.0 ft)

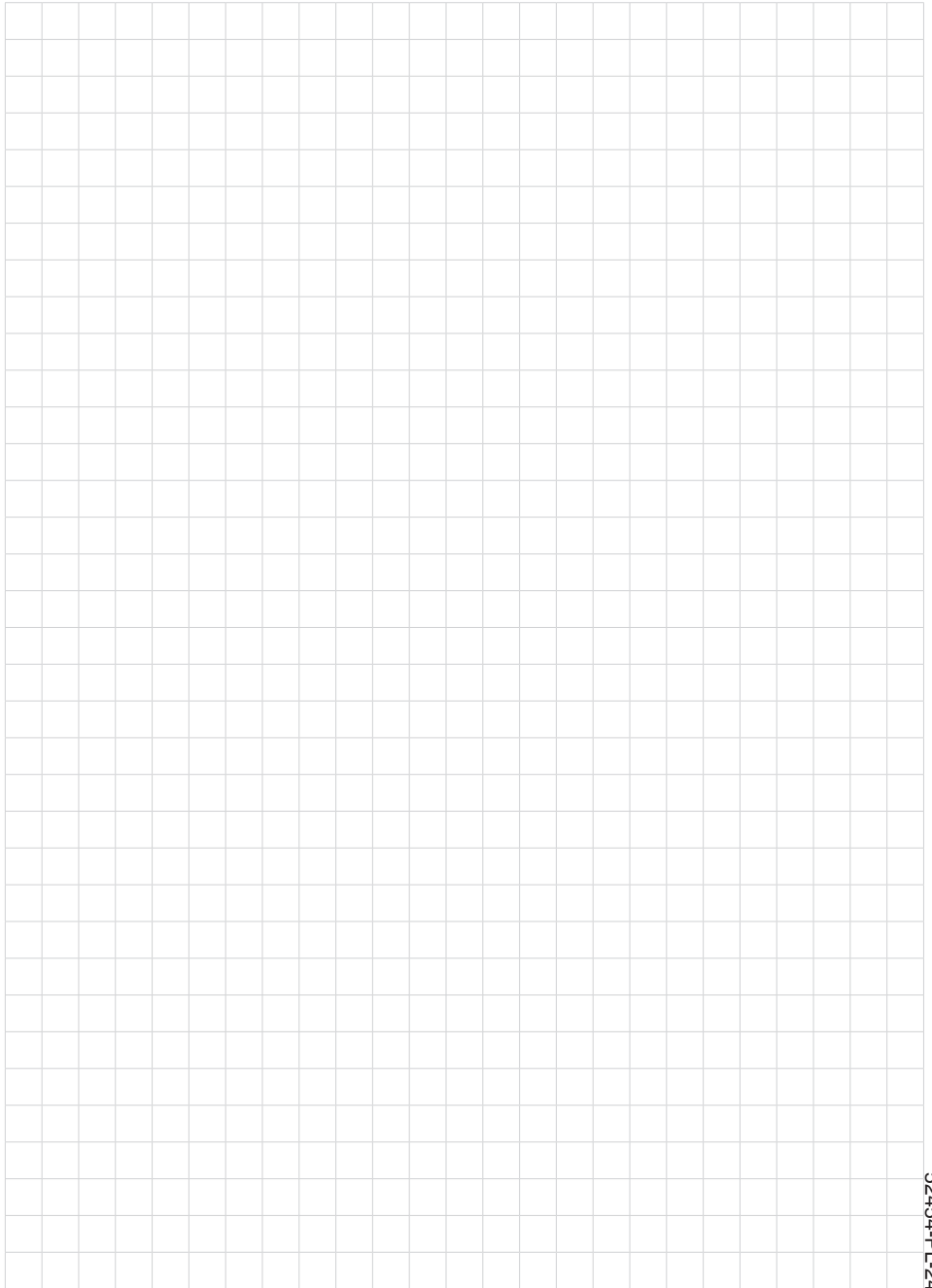
5.2 Wymiary



Rys. 3: Wymiary adaptera USB Bluetooth



A large grid consisting of 20 columns and 30 rows of small squares, intended for taking handwritten notes.





Printing date:

VEGA

Wszelkie dane dotyczące zakresu dostawy, zastosowań, praktycznego użycia i warunków działania urządzenia odpowiadają informacjom dostępnym w chwili drukowania niniejszej instrukcji.

Dane techniczne z uwzględnieniem zmian

© VEGA Grieshaber KG, Schiltach/Germany 2024



52454-PL-240213

VEGA Grieshaber KG
Am Hohenstein 113
77761 Schiltach
Germany

Phone +49 7836 50-0
E-mail: info.de@vega.com
www.vega.com