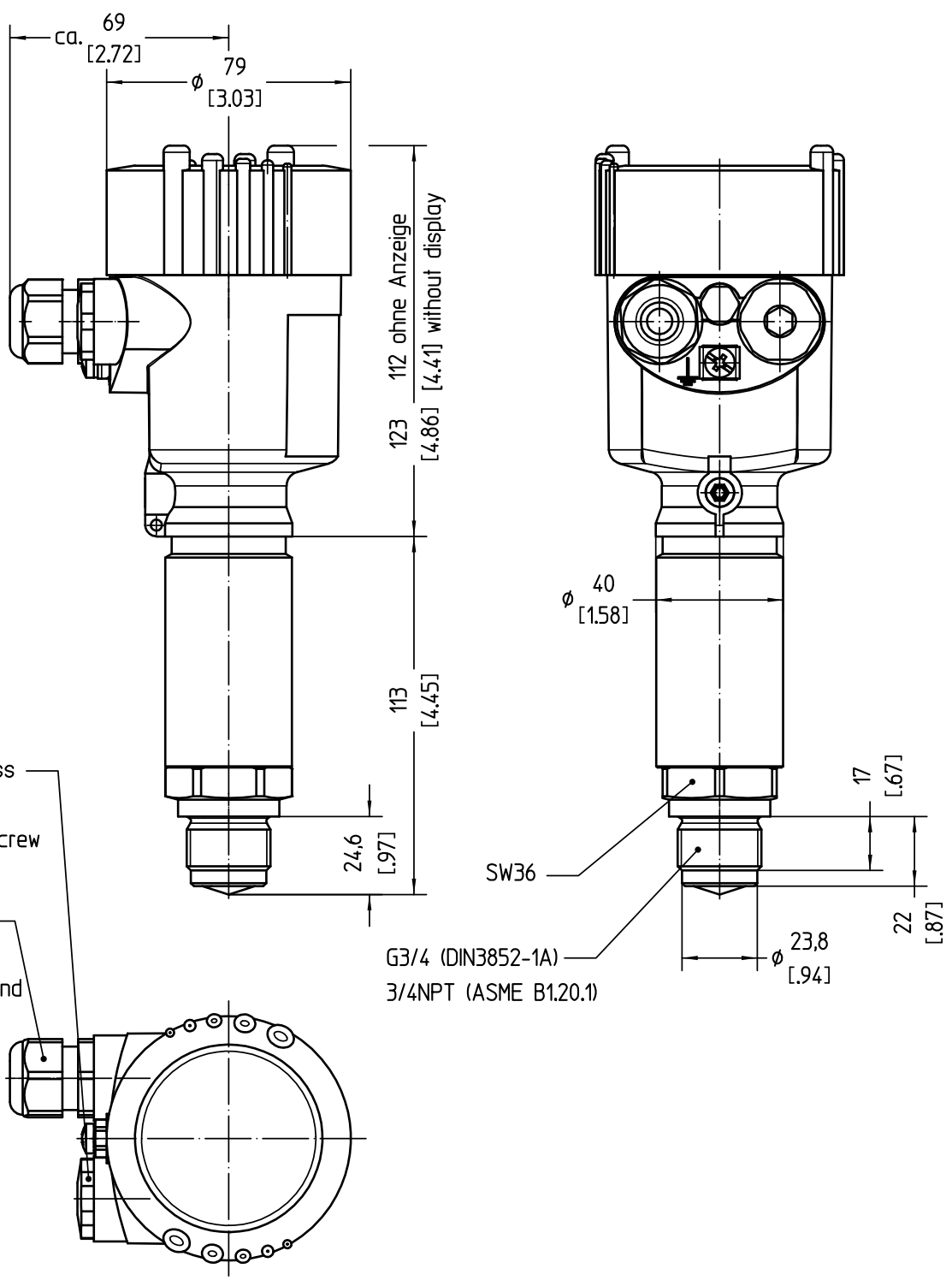


Diese Zeichnung bleibt Eigentum der Firma VEGA-Grieshaber KG. Sie darf ohne unsere Genehmigung weder kopiert, noch 3. Personen oder Konkurrenzfirmen mitgeteilt werden. (§ 2 Abs.1 Ziff.7 UrhG vom 09.09.1965)

This drawing remains property of VEGA-Grieshaber KG. It may be neither copied nor informed to third persons or competitors without our approval. (§ 2 paragraph 1 fig.7 copyright act of 9th. Sept. 1965)



Passmaß/tot.dimens.		Abmaß/allowance		Änderung / revision			Änd. Nr. / ECN no.	Datum / Date	gezeichnet / freigegeben drawn / checked
		Freimaßtoleranz general tolerance ISO 2768-mK	gezeichnet drawn freigegeben checked	Datum/Date 15.09.2015 07.04.2016	Name/Name lizenbergerl oehj	Benennung PULS64 Gewindever. G3/4 200°C Sensorgehäuse Ku	Description PULS64 thread ver. G3/4 200°C sensor housing plastic		
Werkstoff / Material		Maßstab Scale 1:2				Art.Nr. / Art.No. MB6713		Änd.-Zust. / Rev. -	
		Originalformat size of origin A4	VEGA Grieshaber KG Postfach 1142 77757 Schiltach Germany			Zchngs.-Nr. / Drawing No. MB6713			
		Blatt / Sheet 1 von 1				Var.Fam.: PS64.XXTTABHXKMXXX		Var.Fam.2:	
						Teil ähnl. / sim. part		Ersatz f./replacement f.	
						Arb.Anw. / work.instr.		Alle Maße in mm I	