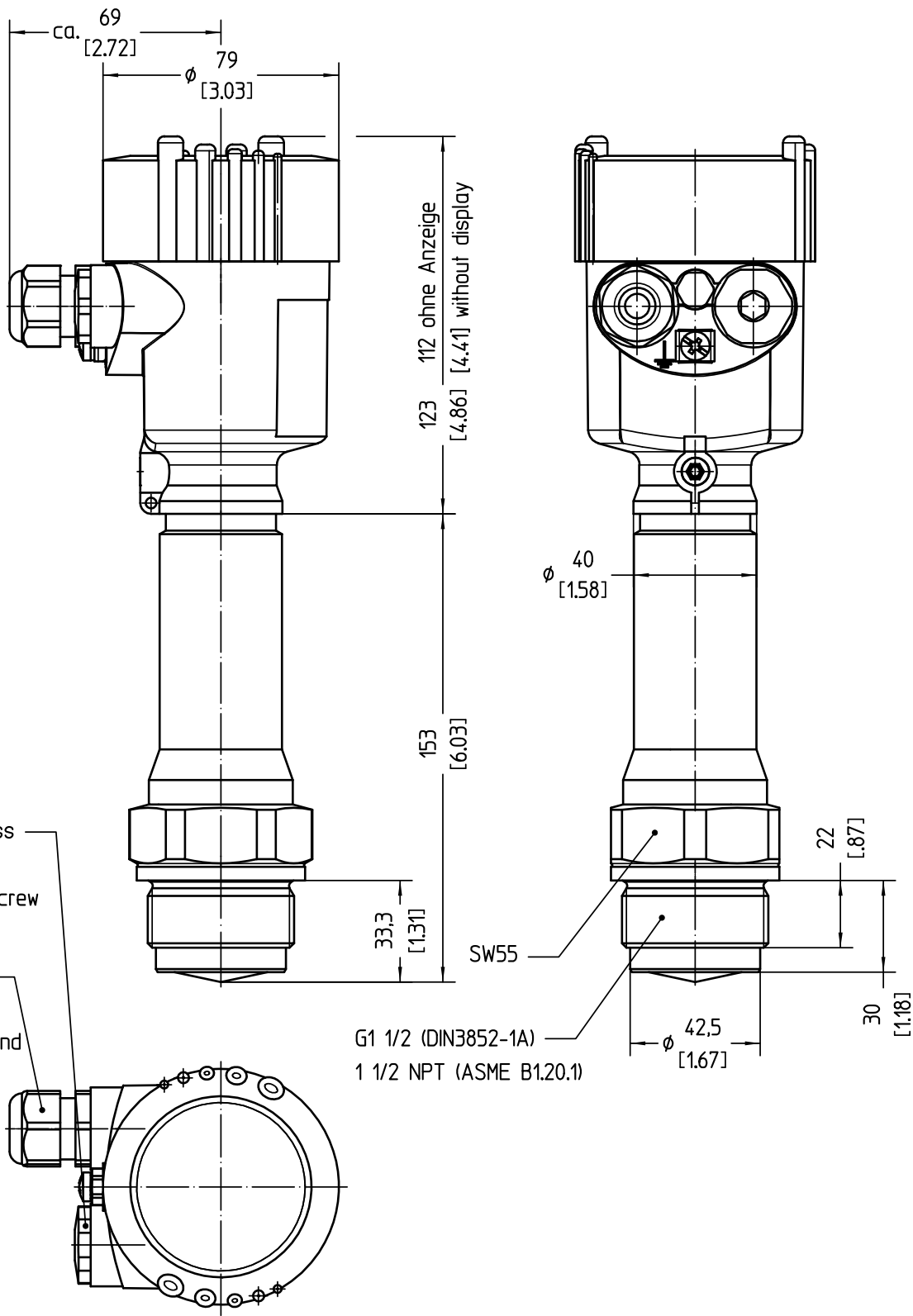


Diese Zeichnung bleibt Eigentum der Firma VEGA-Grieshaber KG. Sie darf ohne unsere Genehmigung weder kopiert, noch 3. Personen oder Konkurrenzfirmen mitgeteilt werden. (§ 2 Abs.1 Ziff.7 UrhG vom 09.09.1965)
 This drawing remains property of VEGA-Grieshaber KG. It may be neither copied nor informed to third persons or competitors without our approval. (§ 2 paragraph 1 fig.7 copyright act of 9th. Sept. 1965)



Passmaß/tot.dimens.		Abmaß/allowance		Änderung / revision			Änd. Nr. / ECN no.	Datum / Date	gezeichnet / freigegeben / drawn / checked
		Freimaßtoleranz general tolerance ISO 2768-mK	gezeichnet drawn 15.09.2015	Name/Name lizenbergerl	Benennung PULS64 Gewindever. G1½ 200°C Sensorgehäuse Ku	Description PULS64 thread ver. G1½ 200°C sensor housing plastic			
Werkstoff / Material		Maßstab Scale 1:2	freigegeben checked 07.04.2016	oehj	Art.Nr. / Art.No. MB6709		Änd.-Zust. / Rev. -		
		Originalformat size of origin A4			Zchngs.-Nr. / Drawing No. MB6709				
		Blatt / Sheet 1 von 1	VEGA Grieshaber KG Postfach 1142 77757 Schiltach Germany		Var.Fam.: PS64.XXTTCBHXKMXXX		Var.Fam.2:		
					Teil ähnl. / sim. part		Ersatz f./replacement f.		
					Arb.Anw. / work.instr.		Alle Maße in mm !		