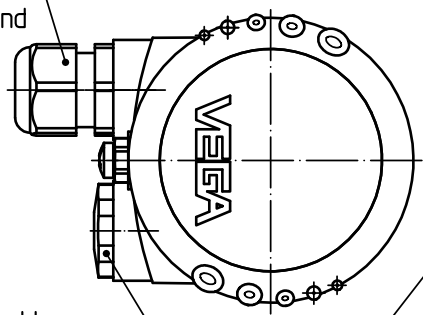


Bezugsebene = 0m = 100%

Messdistanz

nicht enthalten/
not supplied

M20x1,5 Kabel-
verschraubung /
M20x1,5 cable gland



M20x1,5 Verschluss-
stopfen /
M20x1,5 closing screw

gez./draw

Clamp-Stutzen clamp-socket ISO2852 / DIN32676	w	x	y
2" / DN50	ø64 [2.52]	16,5 [0.65]	43,8 [1.73]
2,5"	ø77,5 [3.05]	19 [0.75]	48,6 [1.91]
3" / DN65	ø91 [3.58]	19 [0.75]	48,6 [1.91]

Bemessungen / Dimensions: mm [inches]

Passmaß/tot.dimens.		Abmaß/allowance		Änderung / revision			Änd. Nr. ECN no.	Datum / Date	gezeichnet / freigegeben drawn / checked
Freimaßtoleranz general tolerance		gezeichnet drawn	Datum/Date 24.03.2016	Name/Name lizenberger	Benennung PULS64 Clamp 2" / DN50 130°C Sensorgehäuse Ku	Description PULS64 clamp 2" / DN50 130°C sensor housing plastic			
Werkstoff / Material		freigegeben checked	07.04.2016	oehj	Art.Nr. / Art.No. MB6840		Änd.-Zust. / Rev. -		
Maßstab Scale 1:2		Originalformat size of origin A4			Zchngs.-Nr. / Drawing No. MB6840		Var.Fam.2: Ersatz f./replacement f.		
Blatt / Sheet 1 von 1		VEGA VEGA Grieshaber KG Postfach 1142 77757 Schiltach Germany			Var.Fam.: PS64.XXHCAIHXXMXXX		Arb.Anw. / work.instr.		

Diese Zeichnung bleibt Eigentum der Firma VEGA-Grieshaber KG. Sie darf ohne unsere Genehmigung weder kopiert, noch 3. Personen oder Konkurrenzfirmen mitgeteilt werden. (§ 2 Abs.1 Ziff.7 UrhG vom 09.09.1965)
 This drawing remains property of VEGA-Grieshaber KG. It may be neither copied nor informed to third persons or competitors without our approval. (§ 2 paragraph 1 fig.7 copyright act of 9th Sept. 1965)