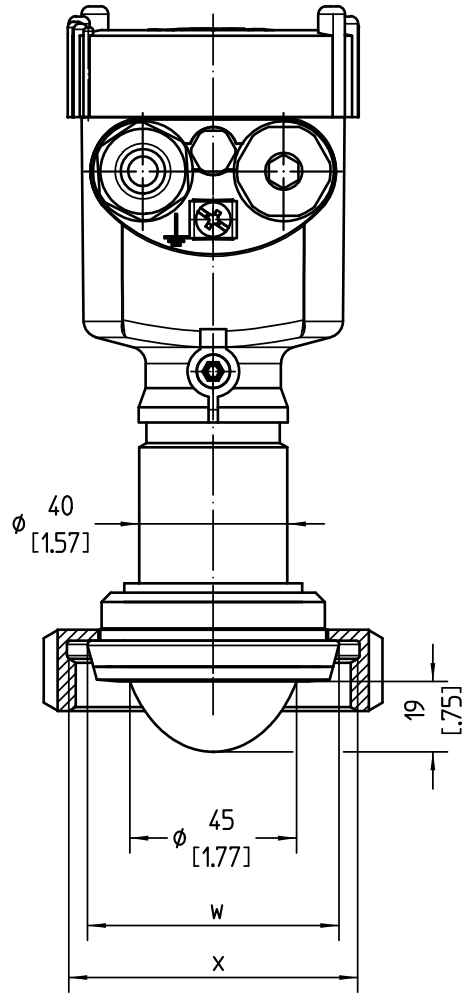
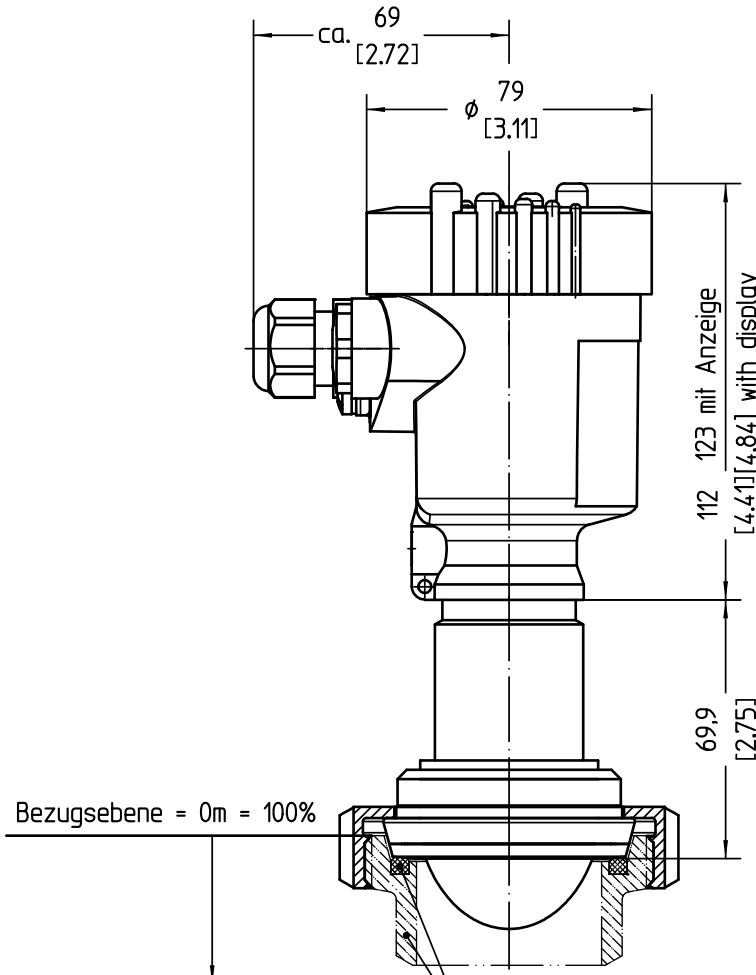
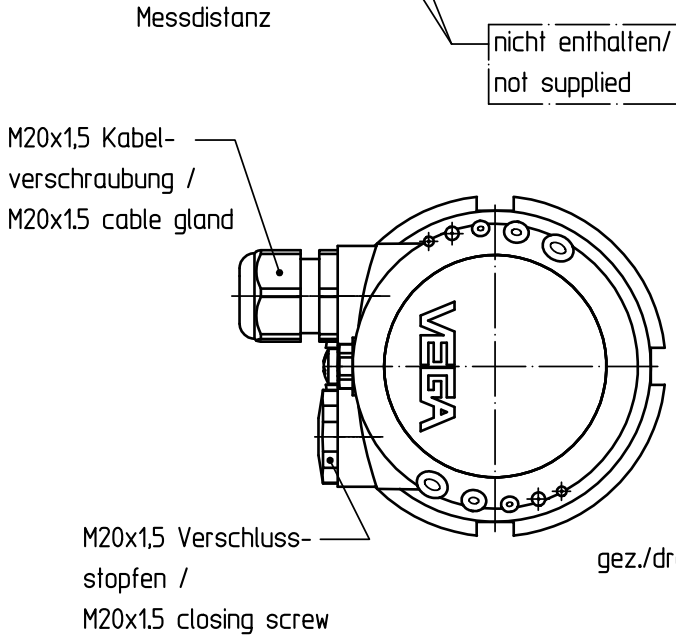


Diese Zeichnung bleibt Eigentum der Firma VEGA-Grieshaber KG. Sie darf ohne unsere Genehmigung weder kopiert, noch 3. Personen oder Konkurrenzfirmen mitgeteilt werden. (§ 2 Abs.1 Ziff.7 UrhG vom 09.09.1965)
 This drawing remains property of VEGA-Grieshaber KG. It may be neither copied nor informed to third persons or competitors without our approval. (§ 2 paragraph 1 fig.7 copyright act of 9th Sept. 1965)



PULS 64

R-Stutzen R-socket DIN 11851	w	x
DN50 / 2"	ø68,5 [2.70]	Rd 78x1/6
DN65	ø86 [3.36]	Rd 95x1/6
- / 3"	ø93 [3.66]	Rd104x1/6



Bezeichnungen / Dimensions: mm [inches]

Passmaß/total.dimens.	Abmaß/allowance	Änderung / revision				Änd. Nr. ECN no.	Datum / Date	gezeichnet / freigegeben drawn / checked
	Freimaßtoleranz general tolerance	gezeichnet drawn	Datum/Date 14.04.2016	Name/Name oehj	Benennung PULS64 R-Ansch. DN50PN16 130°C Sensorgehäuse Ku	Description PULS64 R conne. DN50PN16 130°C sensor housing plastic		
		freigegeben checked	14.04.2016	oehj				
Werkstoff / Material		Maßstab Scale 1:2	 VEGA Grieshaber KG Postfach 1142 77757 Schiltach Germany		Art.Nr. / Art.No. MB6863		Änd.-Zust. / Rev. -	
		Originalformat size of origin A4			Zchngs.-Nr. / Drawing No. MB6863		Var.Fam.2: Ersatz f./replacement f.	
		Blatt / Sheet 1 von 1 of 1			Var.Fam.: PS64.XXHRAIXXKMXXX			
					Teil ähnl. / sim. part			
					Arb.Anw. / work.instr.			