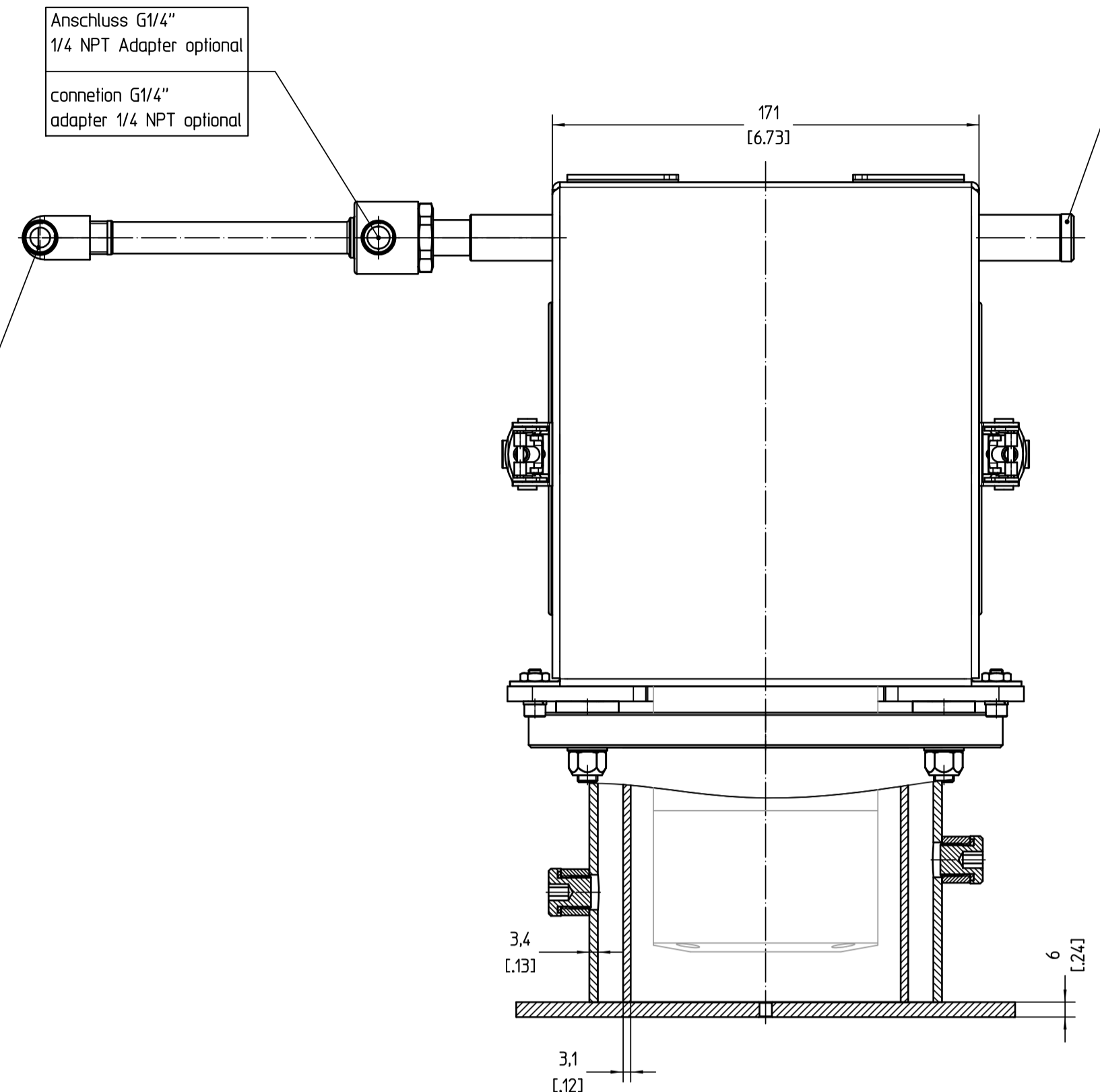


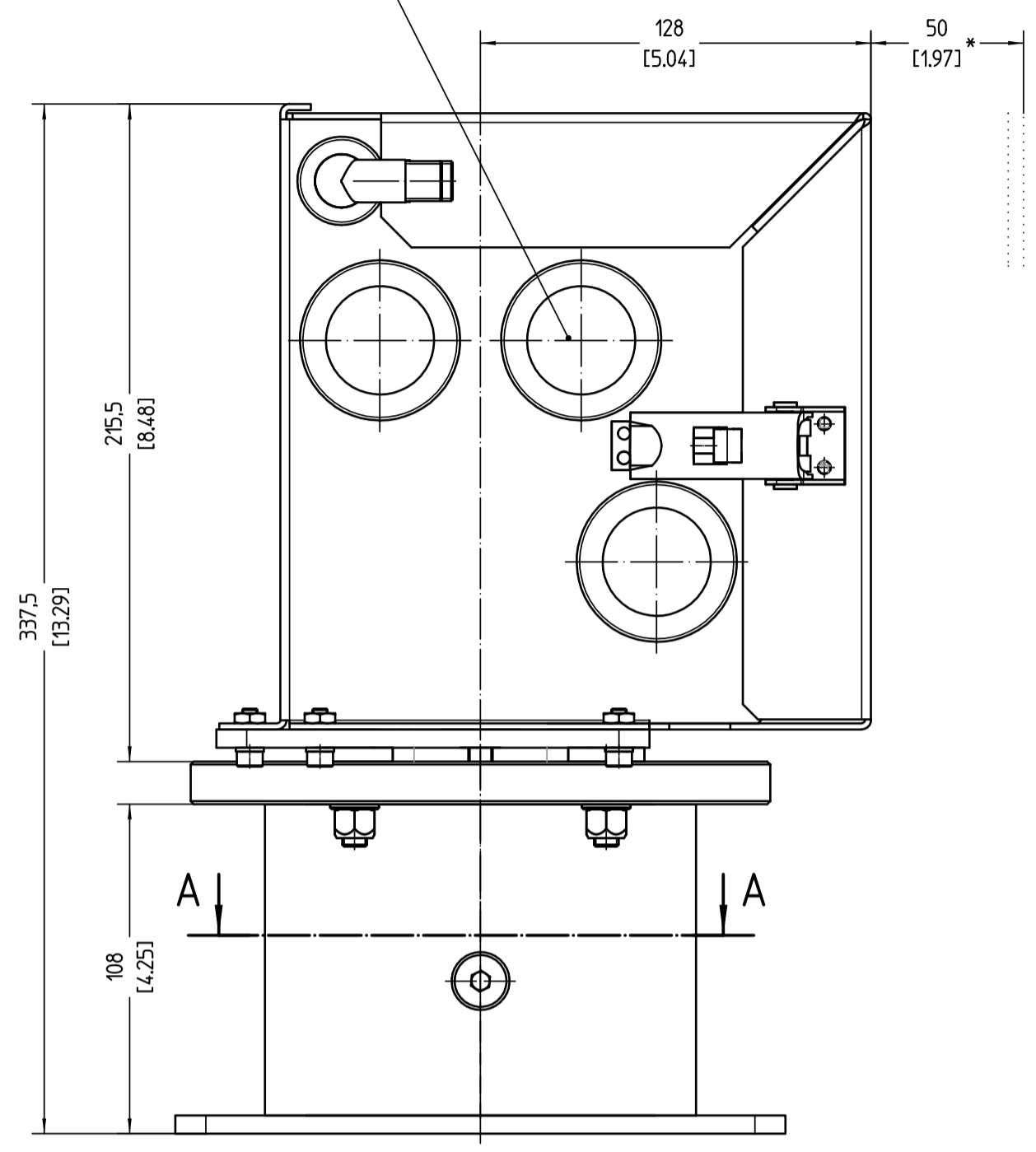
This drawing remains the property of VEGA-Greifhaber KG. It may be neither copied nor referred to third persons or competitors without our approval. © 2. paragraph 1 fig. copyright act of 9th. Sept. 1965. 1

Achtung! Bei Ex-Anwendung
 Temperatur am Auslass bis zu 100°C.
 Caution! For usage in explosive areas
 outlet temperature up to 100°C.

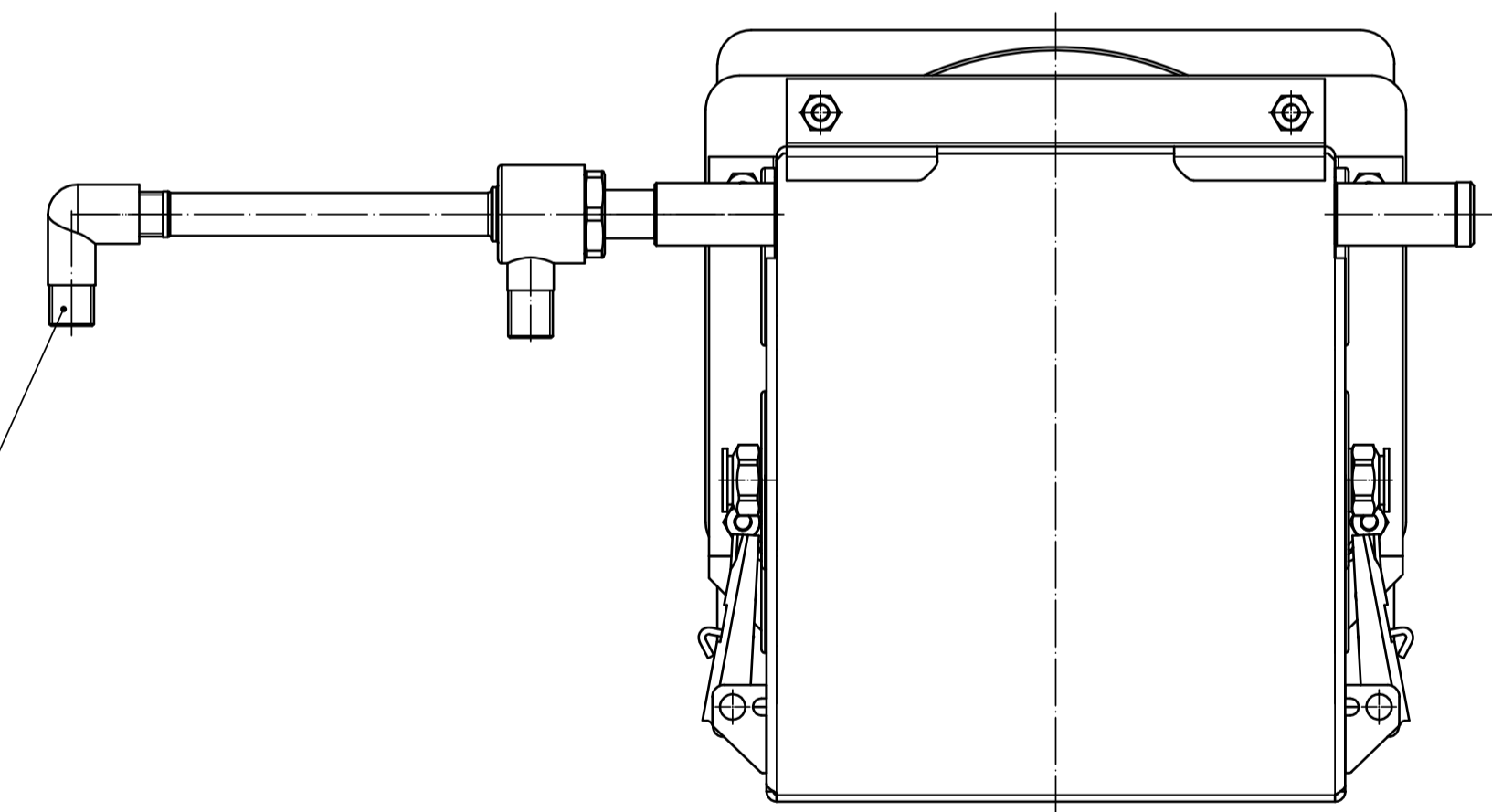


6x verschlossene Membrane,
 kundenseitig bei Anschluss zu öffnen
 6x closed membrans,
 to be opened by customer

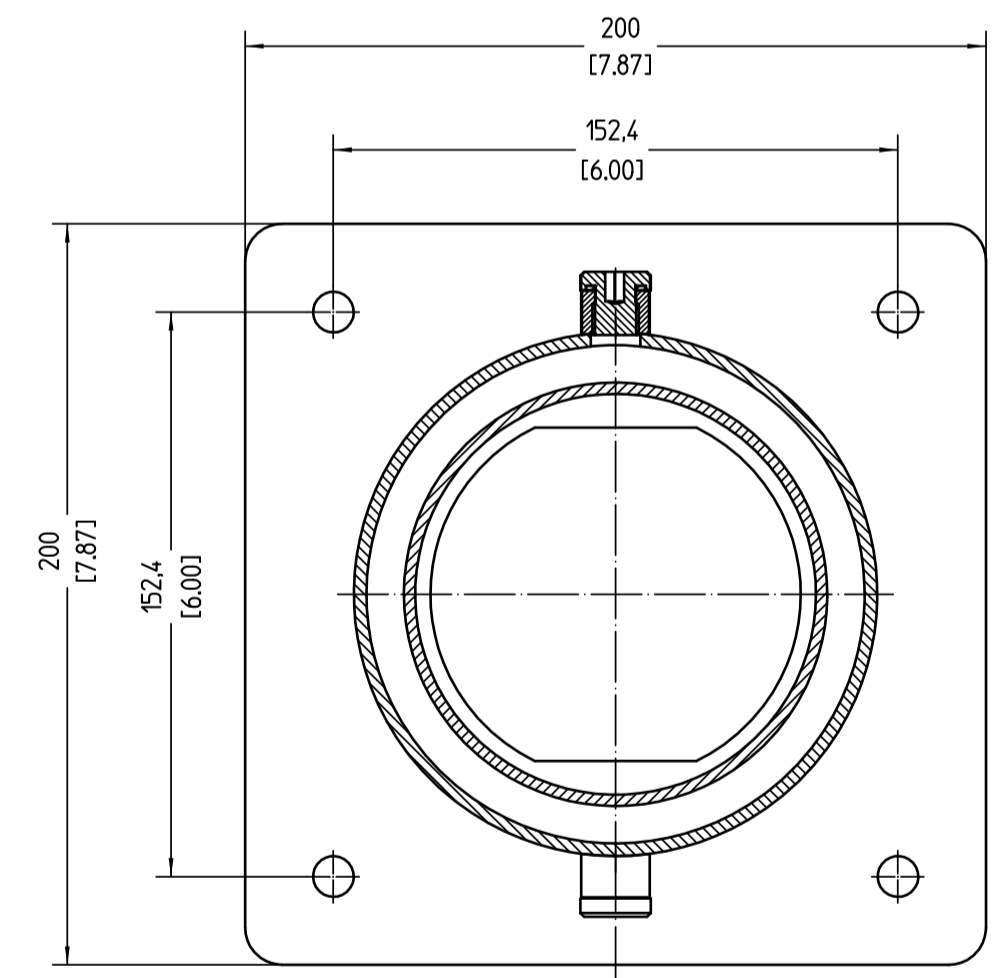
Alternativanschluss G1/4"
 mit Stopfen verschlossen
 alternative connection G1/4"
 sealed with plug



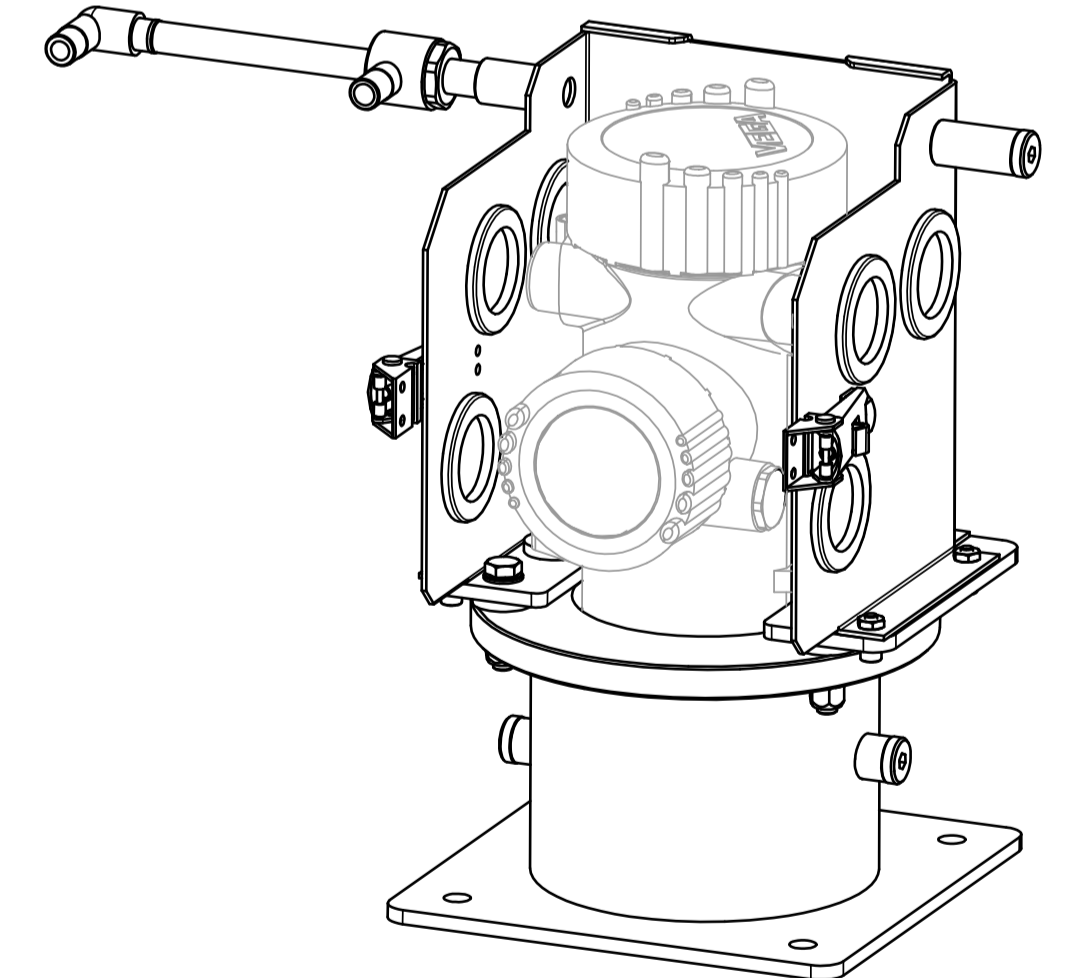
Achtung! Bei Ex-Anwendung
 Temperatur am Auslass bis zu 100°C.
 Caution! For usage in explosive areas
 outlet temperature up to 100°C.



A-A



Ansicht ohne vordere Abdeckung
 view without front cover



* freie Höhe zum Abnehmen der vorderen Abdeckung
 * clearance to remove the front cover

Dargestelltes Befestigungszubehör ist im Lieferumfang enthalten!
 Pictured mounting brackets included in delivery!

Bemassungen / Dimensions: mm (inches)

03	Aktualisierung durch ECN 29479 update ECN 29479	29479	26.04.2018	lorenzberger kuehnj
02	Aktualisierung durch Änderung 27159 update regarding modification 27159	27159	10.11.2016	moreiras kuehnj
01	Vortex Kühler hinzu. Vortex Cooler added.		15.07.2016	moreiras amoldt
Anderung / revision		Art.Nr. / Art.No.	MB6860	
gezeichnet drawn designed		Datum/Date 12.04.2016	Zeichn.-Nr. / Drawing No. MB6860	
Freemitteltoleranz general tolerance		Name/Name abeltes	Var.Fanz: MT.C1XX3AXXXXX	
Werkstoff / Material		Bemennung MINTRAC31 mit Luftkühlung für Rohranlage	Var.Fanz2: Ersatz 1/replacement 1.	
Werkstoff / Material		Bemennung MINTRAC31 mit Luftkühlung für Rohranlage	And.-Zust. / Rev. 03	
Werkstoff / Material		Bemennung MINTRAC31 mit Luftkühlung für Rohranlage	And.-Zust. / Rev. 03	
Werkstoff / Material		Bemennung MINTRAC31 mit Luftkühlung für Rohranlage	And.-Zust. / Rev. 03	