

VEGATOR 131

Einkanaliges Steuergerät zur Grenzstanderfassung mit konduktiven Sensoren



Anwendungsbereich

Das VEGATOR 131 ist ein einkanaliges Steuergerät für konduktive Messsonden der Typenreihe EL. Typische Anwendungen sind Grenzstanderfassungen. Optional steht ein Störsignalausgang zur Verfügung.

Ihr Nutzen

- Kompaktes Steuergerät mit Grenzstandmeldefunktion
- Integrierte Funktionsüberwachung mit LED-Anzeige erfasst Leitungsbruch
- Einfacher Einbau durch Tragschienenmontage sowie abziehbare, kodierte Klemmen

Funktion

Das VEGATOR 131 ist ein einkanaliger Grenzstandmelder und wird hauptsächlich zur Grenzstanderfassung in Verbindung mit konduktiven Messsonden verwendet. Es können alle Sensoren der Typenreihe EL angeschlossen werden. Der Signalstromkreis wird ständig auf Leitungsunterbrechung überwacht.

Als Ausgang steht ein Arbeitsrelais als Grenzwertmelder für Steuerungsaufgaben zur Verfügung. Optional steht neben der Störungsanzeige auch ein aktives Ausfallsignal über Relais zur Verfügung. Alternativ kann dieses Relais auch als zweites Arbeitsrelais konfiguriert werden.

Zulassungen

Für VEGA-Geräte sind weltweite Zulassungen, z. B. für den Einsatz in explosionsgefährdeten Bereichen, auf Schiffen oder bei hygienischen Anwendungen, verfügbar.

Für zugelassene Geräte (z. B. mit Ex-Zulassung) gelten die technischen Daten in den entsprechenden Sicherheitshinweisen. Diese können in einzelnen Fällen von den hier aufgeführten Daten abweichen.

Detaillierte Informationen über die verfügbaren Zulassungen finden Sie beim jeweiligen Produkt auf unserer Homepage.

Technische Daten

Allgemeine Daten

Bauform	Einbaugerät zur Montage auf Tragschiene 35 x 7,5 nach EN 50022/60715
Anschlussklemmen	
– Aderquerschnitt	0,25 mm ² (AWG 23) ... 2,5 mm ² (AWG 12)

Spannungsversorgung

Betriebsspannung	
– Nennspannung AC	24 ... 230 V (-15 %, +10 %), 50/60 Hz
– Nennspannung DC	24 ... 65 V (-15 %, +10 %)
Max. Leistungsaufnahme	2 W (8 VA)

Sensoreingang

Anzahl	1 x zum Anschluss einer konduktiven Elektrode
Eingangsart	Aktiv (Sensorversorgung durch VEGATOR 131)
Messwertübertragung	Wechselspannung
Ansprechwiderstand	500 Ω ... 200 kΩ, einstellbar
Klemmenspannung (Leerlauf)	10 Vss -Rechteckspannung 75 Hz
Zulässige Leitungskapazität	200 nF

Relaisausgang

Anzahl	1 x Arbeitsrelais, 1 x Arbeits-/Störmeldere-lais (optional)
Kontakt	Potenzialfreier Wechslerkontakt
Schaltspannung	min. 10 mV DC, max. 253 V AC/50 V DC
Schaltstrom	min. 10 μA DC, max. 3 A AC, 1 A DC
Schaltleistung	min. 50 mW, max. 500 VA, max. 54 W DC
Ein-/Ausschaltverzögerung	
– Grundverzögerung	250 ms, ± 20 %
– Einstellbare Verzögerung	2/6/8 s, ± 20 %

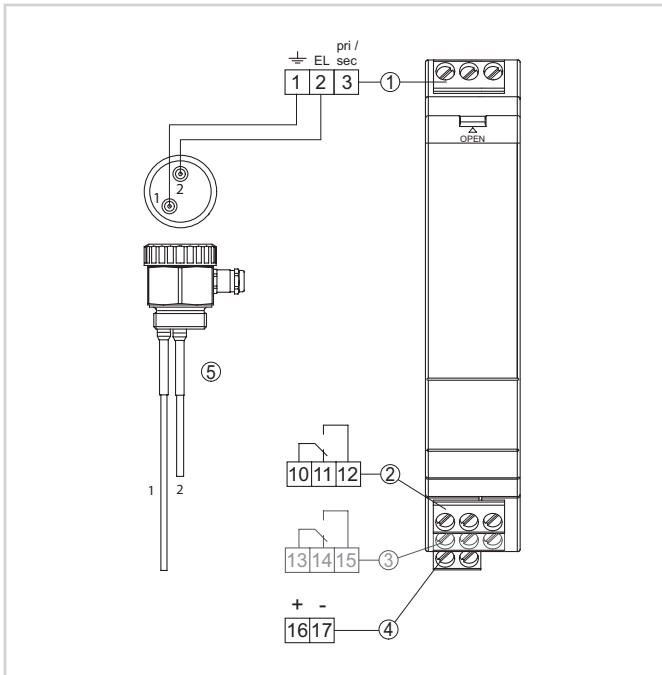
Umgebungsbedingungen

Umgebungstemperatur am Einbaort des Gerätes	-20 ... +60 °C (-4 ... +140 °F)
---	---------------------------------

Elektrische Schutzmaßnahmen

Schutzart	IP20
Überspannungskategorie (IEC 61010-1)	
Verschmutzungsgrad	2

Elektrischer Anschluss

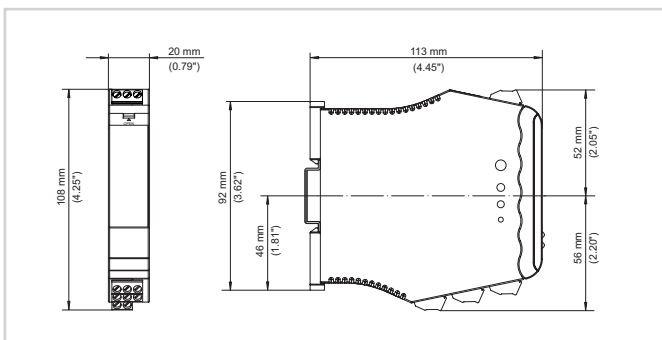


Anschlussplan VEGATOR 131

- 1 Sensorstromkreis (Klemme 1 + 2) und Primary-/Secondary-Verbindung (Klemme 3)
- 2 Relaisausgang
- 3 Störmelderelais (optional)
- 4 Spannungsversorgung

Details zum elektrischen Anschluss finden Sie in der Betriebsanleitung des Gerätes auf unserer Homepage unter www.vega.com/downloads.

Maße



Maße VEGATOR 131

Information

Auf unserer Homepage finden Sie weiterführende Informationen zum VEGA-Produktprogramm.

Im Downloadbereich unserer Homepage finden Sie Betriebsanleitungen, Produktinformationen, Branchenbroschüren und Zulassungsdokumente sowie Geräte- und Bediensoftware.

Kontakt

Ihren persönlichen Ansprechpartner bei VEGA finden Sie auf unserer Homepage unter "Kontakt".