

VEGATOR 131

单通道式控制器，用于用导电式传感器测量限位



应用领域

VEGATOR 131 是一种用于 EL 型号系列的导电式测量探头的单通道式控制器，其典型用途是限位测量，有一个干扰信号输出口供选。

给您带来的益处

- 带有限位报警功能的紧凑型控制器
- 集成的带有 LED 显示器的功能监控装置能探测到断线
- 因采用支撑轨道式安装，故安装简便，且端子可以拔下，也可以编码

功能

VEGATOR 131 是一种单通道式限位报警器，主要用于与导电的测量探头一起测量限位。可以连接 EL 型号系列的各种传感器。会不断监控信号电流回路，看是否存在电线中断。

作为输出口，一个工作继电器作为限位报警器用于完成控制任务。除了显示故障外，还通过继电器来实施主动故障报警。也可以将该继电器配置成第二个工作继电器。

认证证书

VEGA 仪表拥有全球许可证，如用于潜在爆炸区域、船上或卫生型应用场合。对于经过认证的仪表 (如带有防爆认证证书)，适用相应的安全提示中的技术参数。在个别情况下，这些参数可能与这里罗列的参数有所不同。有关拥有的许可证的详细信息请参见本公司主页下的相应产品栏目。

技术参数

一般性参数

构造 安装仪表，供安装在符合 EN 50022/60715 的支撑轨道 35 x 7.5 上

接线端子

- 芯线横截面 0.25 mm² (AWG 23) ... 2.5 mm² (AWG 12)

供电装置

工作电压

- 额定电压 AC 24 ... 230 V (-15 %, +10 %), 50/60 Hz

- 额定电压 DC 24 ... 65 V (-15 %, +10 %)

最大耗用功率 2 W (8 VA)

传感器输入端

数量 1 个，用于连接一个导电电极

输入端性质 启用 (通过 VEGATOR 131 给传感器供电)

测量值的传输 交流电压

响应电阻 500 Ω ... 200 kΩ，可调

端子电压 (空转) 10 V_{ss} 矩形电压 75 Hz

许可的电线容量 200 nF

继电器输出

数量 1 个工作继电器，1 个工作/故障报警继电器 (可选)

联系方式 无电位的转换开关触点

开关电压 最小 10 mV DC，最大 253 V AC/50 V DC

换向电流 最低 10 μA DC，最高 3 A AC，1 A DC

开关功率 最低 50 mW，最高 500 VA，最高 54 W DC

接通/关闭延迟

- 基本延迟 250 ms, ± 20 %

- 可调的延迟 2/6/8 s, ± 20 %

环境条件

在仪表安装位置的环境温度 -20 ... +60 °C (-4 ... +140 °F)

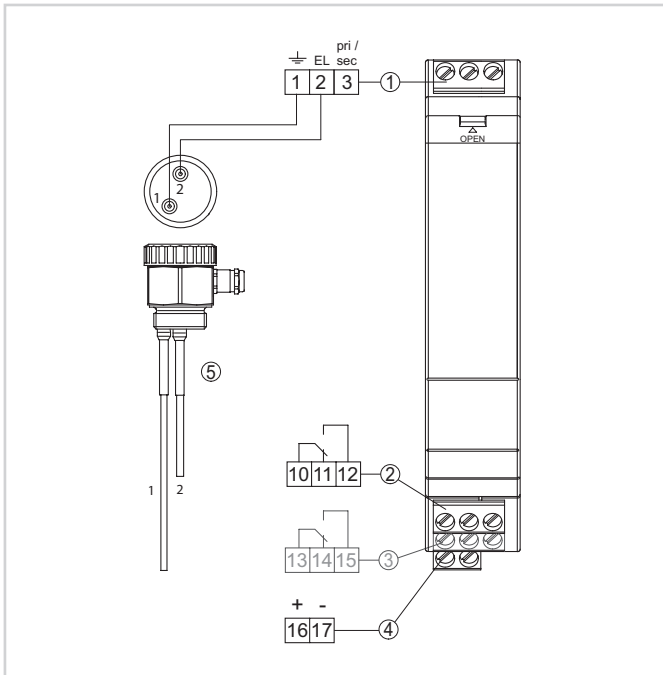
电气保护措施

防护等级 IP20

过压范围 (IEC 61010-1)

污染等级 2

电气连接

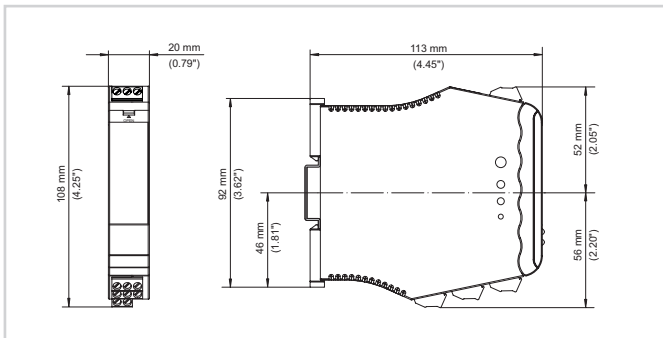


VEGATOR 131 的接线图

- 1 传感器电路 (端子 1 + 2) 以及主/从连接 (端子 3)
- 2 继电器输出
- 3 故障报警继电器 (可选)
- 4 供电装置

有关电气接口的细节请参见我们的主页上 www.vega.com/downloads 栏目中的仪表使用说明书。

尺寸



VEGATOR 131 的尺寸

信息

在我们的主页上，您可以找到有关 VEGA 产品项目的更多信息。

在我们主页上的下载区域里，您能获得使用说明书、产品信息、行业手册、许可证书以及仪表和操作软件。

联系方式

您在 VEGA 的指定联系人请参见我们的主页上的“联系方式”。