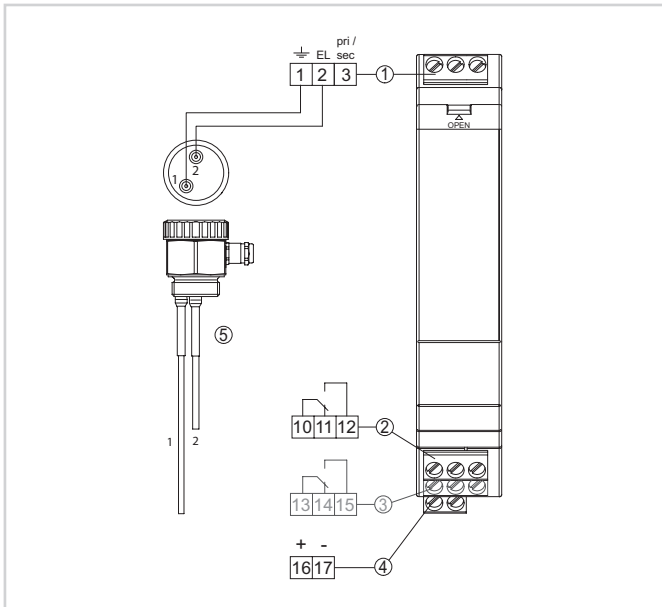




## Allacciamento elettrico

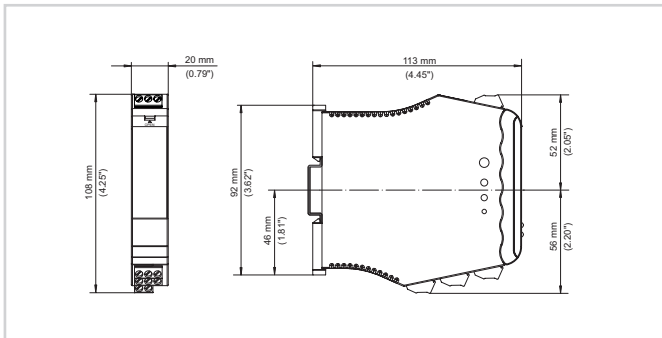


Schema di allacciamento VEGATOR 131

- 1 Circuito elettrico del sensore (morsetti 1 + 2) e collegamento primary/secondary (morsetto 3)
- 2 Uscita a relè
- 3 Relè d'avaria (opzionale)
- 4 Alimentazione in tensione

Dettagli relativi al collegamento elettrico sono contenuti nelle -Istruzioni d'uso- dell'apparecchio, sulla nostra homepage all'indirizzo [www.vega.com/downloads](http://www.vega.com/downloads).

## Dimensioni



Dimensioni VEGATOR 131

## Informazione

Sulla nostra homepage sono disponibili informazioni dettagliate relative alla gamma di prodotti VEGA.

Sulla nostra homepage, nella sezione Downloads, sono disponibili istruzioni d'uso, informazioni sui prodotti, opuscoli di settore e documenti di omologazione, nonché software degli strumenti e di servizio.

## Contatto

L'interlocutore personale presso VEGA è indicato sulla nostra homepage alla voce "Contatto".