

VEGATOR 132

Tweekanaals meetversterker voor niveaudetectie met conductieve sensoren



Toepassingsgebied

De VEGATOR 132 is een tweekanaalsmeetversterker voor conductieve meetsonden van het type EL. Toepassingen zijn niveaudetectie en pompregelingen. In combinatie met een meerstaafs- of meerkaabelmeetsonde kunnen meerdere VEGATOR 132 met één meetsonde worden gecombineerd

Uw voordeel

- Compacte meetversterker met niveaudetectiefunctie
- Twee onafhankelijke niveaudetecties of één min./max.-regeling (tweepuntsregeling)
- Geïntegreerde functiebewaking met LED-indicatie registreert kabelbreuk
- Eenvoudige inbouw dankzij railmontage en aftrekbare, gecodeerde klemmen

Functie

De VEGATOR 132 is een tweekanaals niveauschakelaar en wordt hoofdzakelijk toegepast als niveaudetectie in combinatie met conductieve meetsonden. Alle sensoren van het type EL kunnen worden aangesloten. Het signaalcircuit wordt continu op kabelbreuk bewaakt. Als uitgang staat per kanaal een arbeidsrelais als grenswaardemelding voor besturingstaken ter beschikking.

Technische gegevens

Algemene specificaties

Model	Inbouwinstrument voor montage op rail 35 x 7,5 conform EN 50022/60715
Aansluitklemmen	
– Type klemmen	Schroefklem
– Aderdiameter	0,25 mm ² (AWG 23) ... 2,5 mm ² (AWG 12)

Voedingsspanning

Bedrijfsspanning	
– Nominale spanning AC	24 ... 230 V AC (-15 %, +10 %), 50/60 Hz
– Nominale spanning DC	24 ... 65 V DC (-15 %, +10 %)

Max. opgenomen vermogen	2 W (8 VA)
-------------------------	------------

Sensoringang

Aantal	2 x voor aansluiting van een conductieve elektrode
Soort ingang	Actief (sensorvoeding door VEGATOR 132)
Meetwaarde-overdracht	Wisselspanning
Aanspreekweerstand	500 Ω ... 200 kΩ, instelbaar
Klemmenspanning (leegloop)	10 Vss -blokspanning 75 Hz
Toegestane kabelcapaciteit	200 nF

Relaisuitgang

Aantal	2 x arbeidsrelais
Contact	Potentiaalvrij wisselcontact
Schakelspanning	min. 10 mV DC, max. 253 V AC/50 V DC
Schakelstroom	min. 10 μA DC, max. 3 A AC, 1 A DC
Schakelvermogen	min. 50 mW, max. 500 VA, max. 54 W DC
In-/uitschakelvertraging	
– Basisvertraging	250 ms, ± 20 %
– Instelbare vertraging	2/6/8 s, ± 20 %

Omgevingscondities

Omgevingstemperatuur op inbouwplaats van het instrument	-20 ... +60 °C (-4 ... +140 °F)
---	---------------------------------

Elektrische veiligheidsmaatregelen

Beschermingsgraad	IP 20
Overspanningscategorie (IEC 61010-1)	
– Tot 2000 m (6562 ft) boven zeeniveau	III
– Tot 5000 m (16404 ft) boven zeeniveau	II
Vervuilinggraad	2

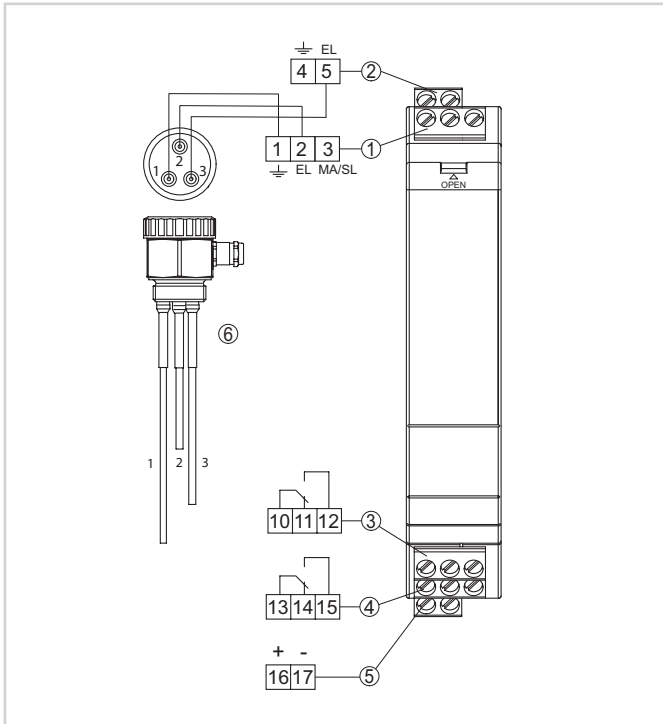
Toelatingen

Zie voor gedetailleerde informatie over de beschikbare toelatingen de "configurator" op onze homepage onder www.vega.com/configurator.

Contact

Uw VEGA-vertegenwoordiging vindt u op onze homepage www.vega.com.

Elektrische aansluiting

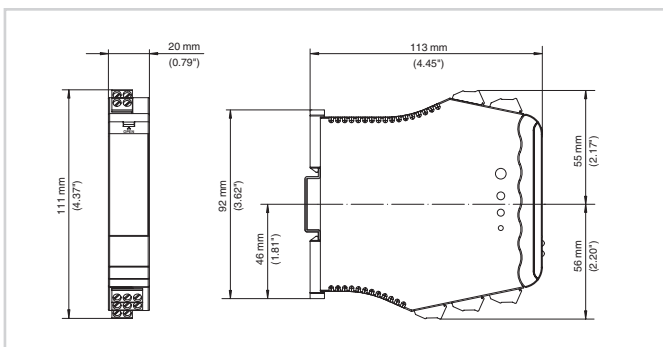


Aansluitschema VEGATOR 132

- 1 Sensorcircuit 1 (klem 1 + 2) / master-/slave-verbinding (klem 3)
- 2 Sensorcircuit 2 (klem 4 + 5)
- 3 Relaisuitgang 1
- 4 Relaisuitgang 2
- 5 Voedingsspanning

Details over de elektrische aansluiting vindt u in de handleiding van het instrument op onze homepage onder www.vega.com/downloads.

Afmetingen



Afmetingen VEGATOR 132

Informatie

Op onze homepage www.vega.com vindt u aanvullende informatie over het VEGA-productprogramma.

Onder het download-bereik op www.vega.com vindt u gratis handleidingen, productinformatie, branchebrochures, toelatingsdocumenten, instrumenttekeningen en veel meer.