

Kurz-Betriebsanleitung

Radarsensor zur kontinuierlichen
Füllstandmessung von Schüttgütern

VEGAPULS 68

Profibus PA



Document ID: 51906



VEGA

Inhaltsverzeichnis

1	Zu Ihrer Sicherheit	3
1.1	Autorisiertes Personal	3
1.2	Bestimmungsgemäße Verwendung.....	3
1.3	Warnung vor Fehlgebrauch	3
1.4	Allgemeine Sicherheitshinweise.....	3
1.5	Sicherheitskennzeichen am Gerät.....	4
1.6	EU-Konformität.....	4
1.7	Erfüllung von NAMUR-Empfehlungen.....	4
1.8	Funktechnische Zulassung für Europa	4
1.9	FCC- und IC-Konformität (nur für USA/Kanada).....	5
1.10	Umwelthinweise	5
2	Produktbeschreibung.....	6
2.1	Aufbau.....	6
3	Montieren.....	7
3.1	Montagevorbereitungen - Hornantenne.....	7
3.2	Montagevorbereitungen - Parabolantenne	7
3.3	Montagehinweise	9
4	An die Spannungsversorgung anschließen.....	10
4.1	Anschlussschritte	10
4.2	Anschlussplan Einkammergehäuse	11
4.3	Anschlussplan Zweikammergehäuse.....	11
5	In Betrieb nehmen mit dem Anzeige- und Bedienmodul PLICSCOM	12
5.1	Anzeige- und Bedienmodul einsetzen	12
5.2	Inbetriebnahmeschritte.....	12
5.3	Menüplan	15
6	Anhang.....	18
6.1	Technische Daten.....	18



Information:

Die vorliegende Kurz-Betriebsanleitung ermöglicht Ihnen eine schnelle Inbetriebnahme des Gerätes.

Weitere Informationen liefert Ihnen die zugehörige, umfassende Betriebsanleitung sowie bei Geräten mit SIL-Qualifikation das Safety Manual. Sie finden diese im Download unter "www.vega.com".

Betriebsanleitung VEGAPULS 68 - Profibus PA: Document-ID 29263

Redaktionsstand der Kurz-Betriebsanleitung: 2018-02-16

1 Zu Ihrer Sicherheit

1.1 Autorisiertes Personal

Sämtliche in dieser Betriebsanleitung beschriebenen Handhabungen dürfen nur durch ausgebildetes und vom Anlagenbetreiber autorisiertes Fachpersonal durchgeführt werden.

Bei Arbeiten am und mit dem Gerät ist immer die erforderliche persönliche Schutzausrüstung zu tragen.

1.2 Bestimmungsgemäße Verwendung

Der VEGAPULS 68 ist ein Sensor zur kontinuierlichen Füllstandmessung.

Detaillierte Angaben zum Anwendungsbereich finden Sie in Kapitel "*Produktbeschreibung*".

Die Betriebssicherheit des Gerätes ist nur bei bestimmungsgemäßer Verwendung entsprechend den Angaben in der Betriebsanleitung sowie in den evtl. ergänzenden Anleitungen gegeben.

Eingriffe über die in der Betriebsanleitung beschriebenen Handhabungen hinaus dürfen aus Sicherheits- und Gewährleistungsgründen nur durch vom Hersteller autorisiertes Personal vorgenommen werden. Eigenmächtige Umbauten oder Veränderungen sind ausdrücklich untersagt.

1.3 Warnung vor Fehlgebrauch

Bei nicht sachgerechter oder nicht bestimmungsgemäßer Verwendung können von diesem Gerät anwendungsspezifische Gefahren ausgehen, so z. B. ein Überlauf des Behälters oder Schäden an Anlagenteilen durch falsche Montage oder Einstellung. Dies kann Sach-, Personen- oder Umweltschäden zur Folge haben. Weiterhin können dadurch die Schutzigenschaften des Gerätes beeinträchtigt werden.

1.4 Allgemeine Sicherheitshinweise

Das Gerät entspricht dem Stand der Technik unter Beachtung der üblichen Vorschriften und Richtlinien. Durch den Anwender sind die Sicherheitshinweise in dieser Betriebsanleitung, die landesspezifischen Installationsstandards sowie die geltenden Sicherheitsbestimmungen und Unfallverhütungsvorschriften zu beachten. Aus Sicherheitsgründen darf nur das vom Hersteller benannte Zubehör verwendet werden.

Die Sendefrequenzen aller Radarsensoren liegen je nach Geräteausführung im C- oder K-Bandbereich. Die geringen Sendeleistungen liegen weit unter den international zugelassenen Grenzwerten. Bei bestimmungsgemäßem Gebrauch sind keinerlei gesundheitliche Beeinträchtigungen zu erwarten. Das Gerät darf uneingeschränkt auch außerhalb metallisch geschlossener Behälter betrieben werden.

Das Gerät darf nur in technisch einwandfreiem und betriebssicherem Zustand betrieben werden. Der Betreiber ist für den störungsfreien Betrieb des Gerätes verantwortlich. Beim Einsatz in aggressiven

oder korrosiven Medien, bei denen eine Fehlfunktion des Gerätes zu einer Gefährdung führen kann, hat sich der Betreiber durch geeignete Maßnahmen von der korrekten Funktion des Gerätes zu überzeugen.

Der Betreiber ist ferner verpflichtet, während der gesamten Einsatzdauer die Übereinstimmung der erforderlichen Arbeitssicherheitsmaßnahmen mit dem aktuellen Stand der jeweils geltenden Regelwerke festzustellen und neue Vorschriften zu beachten.

Um Gefährdungen zu vermeiden, sind die auf dem Gerät angebrachten Sicherheitskennzeichen und -hinweise zu beachten und deren Bedeutung in dieser Betriebsanleitung nachzuschlagen.

1.5 Sicherheitskennzeichen am Gerät

Die auf dem Gerät angebrachten Sicherheitskennzeichen und -hinweise sind zu beachten.

1.6 EU-Konformität

Das Gerät erfüllt die gesetzlichen Anforderungen der zutreffenden EU-Richtlinien. Mit der CE-Kennzeichnung bestätigen wir die Konformität des Gerätes mit diesen Richtlinien.

Die EU-Konformitätserklärung finden Sie auf unserer Homepage unter www.vega.com/downloads.

1.7 Erfüllung von NAMUR-Empfehlungen

Die NAMUR ist die Interessengemeinschaft Automatisierungstechnik in der Prozessindustrie in Deutschland. Die herausgegebenen NAMUR-Empfehlungen gelten als Standards in der Feldinstrumentierung.

Das Gerät erfüllt die Anforderungen folgender NAMUR-Empfehlungen:

- NE 21 – Elektromagnetische Verträglichkeit von Betriebsmitteln
- NE 43 – Signalpegel für die Ausfallinformation von Messumformern
- NE 53 – Kompatibilität von Feldgeräten und Anzeige-/Bedienkomponenten

Weitere Informationen siehe www.namur.de.

1.8 Funktechnische Zulassung für Europa

Das Gerät wurde nach der aktuellen Ausgabe folgender harmonisierter Normen geprüft:

- EN 302372 - Tank Level Probing Radar

Es ist damit für den Einsatz innerhalb geschlossener Behälter in den Ländern der EU zugelassen.

In den Ländern der EFTA ist der Einsatz zugelassen, sofern die jeweiligen Standards umgesetzt wurden.

Für den Betrieb innerhalb geschlossener Behälter müssen die Punkte a bis f in Annex E von EN 302372 erfüllt sein.

1.9 FCC- und IC-Konformität (nur für USA/ Kanada)

Die VEGAPULS mit allen Antennenbauformen sind FCC- und IC-zugelassen:

- FCC ID: O6QPULS68
- IC: 3892A-PS68

Von VEGA nicht ausdrücklich genehmigte Änderungen führen zum Erlöschen der Betriebserlaubnis nach FCC.

Der VEGAPULS 68 ist konform zu Teil 15 der FCC-Vorschriften. Für den Betrieb sind die entsprechenden Bestimmungen zu beachten:

- Das Gerät darf keine Störemissionen verursachen
- Das Gerät muss unempfindlich gegen Störimmissionen sein, auch gegen solche, die unerwünschte Betriebszustände verursachen

1.10 Umwelthinweise

Der Schutz der natürlichen Lebensgrundlagen ist eine der vordringlichsten Aufgaben. Deshalb haben wir ein Umweltmanagementsystem eingeführt mit dem Ziel, den betrieblichen Umweltschutz kontinuierlich zu verbessern. Das Umweltmanagementsystem ist nach DIN EN ISO 14001 zertifiziert.

Helfen Sie uns, diesen Anforderungen zu entsprechen und beachten Sie die Umwelthinweise in dieser Betriebsanleitung:

- Kapitel "*Verpackung, Transport und Lagerung*"
- Kapitel "*Entsorgen*"

2 Produktbeschreibung

2.1 Aufbau

Typschild

Das Typschild enthält die wichtigsten Daten zur Identifikation und zum Einsatz des Gerätes:

- Gerätetyp
- Artikel- und Seriennummer Gerät
- Artikelnummer Dokumentation
- Technische Daten: Zulassungen, Prozessdichtung/-temperatur, Signalausgang, Spannungsversorgung, Schutzart, Schutzklasse
- Data-Matrix-Code für VEGA Tools-App
- SIL-Kennzeichnung (bei SIL-Qualifikation werkseitig)

Seriennummer

Die Seriennummer ermöglicht es Ihnen, über www.vega.com, "VEGA Tools" und "Gerätesuche" die Lieferdaten des Gerätes anzuzeigen. Zusätzlich zum Typschild außen am Gerät finden Sie die Seriennummer auch im Inneren des Gerätes.

Alternativ finden Sie die Daten über Ihr Smartphone:

- VEGA Tools-App aus dem "Apple App Store" oder dem "Google Play Store" herunterladen
- Data-Matrix-Code auf dem Typschild des Gerätes scannen oder
- Seriennummer manuell in die App eingeben

Geltungsbereich dieser Betriebsanleitung

Die vorliegende Betriebsanleitung gilt für folgende Geräteausführungen:

- Hardwareversion $\leq 1.1.0$
- Softwareversion ≤ 3.90

3 Montieren

3.1 Montagevorbereitungen - Hornantenne

Der VEGAPULS 68 wird auch in Ausführungen geliefert, bei denen die Antenne einen größeren Durchmesser als der Prozessanschluss (Gewinde, Flansch) hat. Vor der Montage muss deshalb die Antenne vom Prozessanschluss demontiert werden. Gehen Sie wie folgt vor:

1. Innensechskantschrauben (3) am Antennensockel mit einem Innensechskantschlüssel (Größe 3) lösen
2. Antenne (4) abnehmen

**Hinweis:**

Der Kunststoffkegel darf dabei nicht aus dem Antennensockel herausgezogen werden.

3. Antenne von unten in den Behälterstutzen einschieben und gegen Herunterfallen absichern
4. Antenne mit den Innensechskantschrauben wieder am Antennensockel fixieren; Anzugsmoment max. 10 Nm (7.5 lbf ft)

**Hinweis:**

Der VEGAPULS 68 mit Spülluftanschluss oder mit Antennenverlängerung hat eine Markierungskerbe am Antennensockel. Diese Markierungskerbe muss mit der Markierung auf dem Sechskant des Prozessanschlusses übereinstimmen (die Markierung gibt die Lage der Polarisation des Radarsignals an).

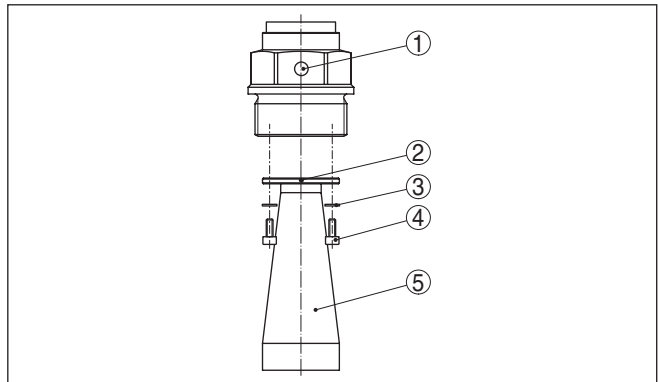


Abb. 1: Demontage der Hornantenne

- 1 Markierung
- 2 Markierungskerbe
- 3 Innensechskantschrauben am Antennensockel
- 4 Antenne

3.2 Montagevorbereitungen - Parabolantenne

Der VEGAPULS 68 wird auch in Ausführungen geliefert, bei denen die Antenne einen größeren Durchmesser hat als der Prozessan-

schluss (Gewinde, Flansch). Vor der Montage muss deshalb die Antenne vom Flansch demontiert werden. Gehen Sie wie folgt vor:

1. VEGAPULS 68 mit dem Flansch festspannen, z. B. in einem Schraubstock
2. Verbindungsstück (3) mit einem Schraubenschlüssel SW 22 an den Abflachungen festhalten
3. Kontermutter (2) mit SW 36 vollständig Richtung Antenne losdrehen
4. Überwurfmutter (1) mit einem Schraubenschlüssel SW 41 vollständig Richtung Antenne losdrehen
5. Parabolantenne (4) axial abziehen
6. Sensorflansch auf Adapterflansch montieren und festspannen
7. Prüfen, ob O-Ring-Dichtung auf Verbindungsstück vorhanden und unbeschädigt ist.



Hinweis:

Eine beschädigte O-Ring-Dichtung muss ersetzt werden: FKM Artikel-Nr. 2.28248, FFKM (Kalrez 6375) Artikel-Nr. 2.27351

8. Parabolantenne (4) wieder aufstecken
9. Überwurfmutter (1) mit SW 41 festdrehen, Anzugsmoment max. 50 Nm
10. Kontermutter (2) mit SW 36 festdrehen, Anzugsmoment max. 40 Nm



Hinweis:

Achten Sie beim VEGAPULS 68 mit Spülluftanschluss darauf, dass die Bohrungen in der Antenne und im Prozessanschluss übereinstimmen. Nur so ist ein ausreichender Luftdurchsatz möglich (die Luft wird durch die Bohrungen auf das Feedsystem geleitet. Eine Spülung der Parabolantenne insgesamt ist dadurch nicht vorgesehen).

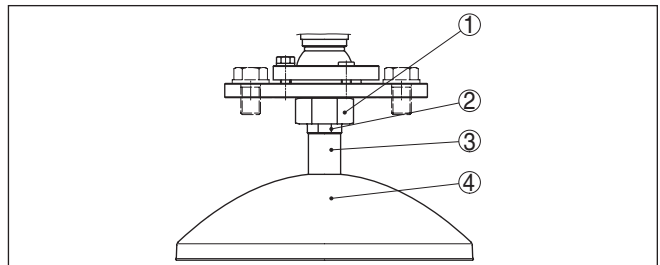


Abb. 2: Demontage Parabolantenne

- 1 Überwurfmutter
- 2 Kontermutter
- 3 Verbindungsstück
- 4 Parabolantenne

Montieren

3.3 Montagehinweise

1. Abstand von der Behälterwand > 200 mm, die Antenne sollte > 10 mm in den Behälter ragen

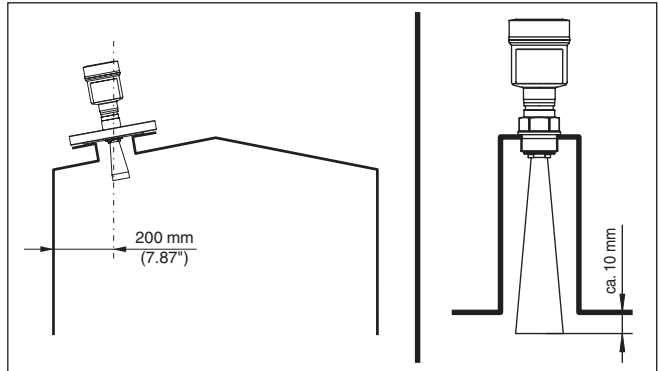


Abb. 3: Abstände der Antenne zu Behälterwand/Behälterdecke

2. Mindest-Stützendurchmesser je nach Stützenlänge beachten
3. Hinweise zur Abdichtung beachten

Weitere Informationen siehe Kapitel "Montieren".

4 An die Spannungsversorgung anschließen

4.1 Anschlusschritte

Gehen Sie wie folgt vor:

1. Gehäusedeckel abschrauben
2. Evtl. vorhandenes Anzeige- und Bedienmodul durch Drehen nach links herausnehmen
3. Überwurfmutter der Kabelverschraubung lösen und Verschlussstopfen herausnehmen
4. Anschlusskabel ca. 10 cm (4 in) abmanteln, Aderenden ca. 1 cm (0.4 in) abisolieren
5. Kabel durch die Kabelverschraubung in den Sensor schieben
6. Öffnungshebel der Klemmen mit einem Schraubendreher anheben (siehe nachfolgende Abbildung)
7. Aderenden nach Anschlussplan in die offenen Klemmen stecken

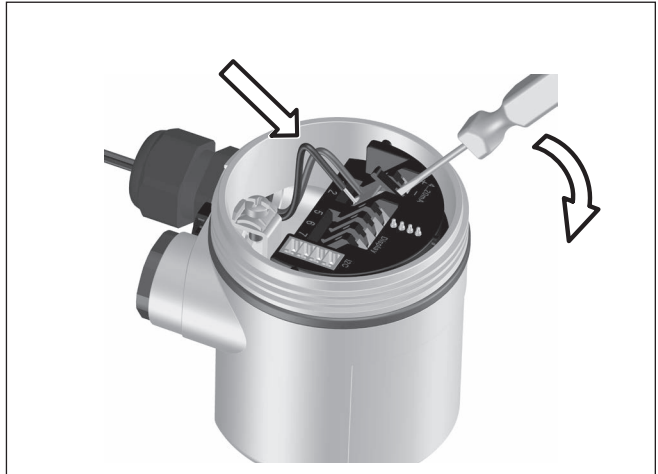


Abb. 4: Anschlusschritte 6 und 7

8. Öffnungshebel der Klemmen nach unten drücken, die Klemmenfeder schließt hörbar
 9. Korrekten Sitz der Leitungen in den Klemmen durch leichtes Ziehen prüfen
 10. Schirm an die innere Erdungsklemme anschließen, die äußere Erdungsklemme mit dem Potenzialausgleich verbinden
 11. Überwurfmutter der Kabelverschraubung fest anziehen. Der Dichtring muss das Kabel komplett umschließen
 12. Gehäusedeckel verschrauben
- Der elektrische Anschluss ist somit fertig gestellt.

4.2 Anschlussplan Einkammergehäuse



Die nachfolgenden Abbildungen gelten sowohl für die Nicht-Ex-, als auch für die Ex-ia-Ausführung.

Anschlussplan

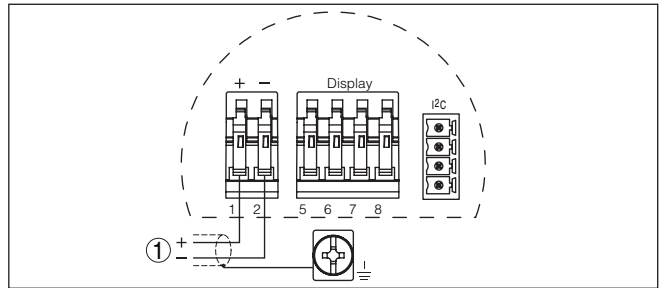


Abb. 5: Anschlussplan - Einkammergehäuse

1 Spannungsversorgung, Signalausgang

4.3 Anschlussplan Zweikammergehäuse



Die nachfolgenden Abbildungen gelten sowohl für die Nicht-Ex-, als auch für die Ex-ia-Ausführung.

Anschlussplan

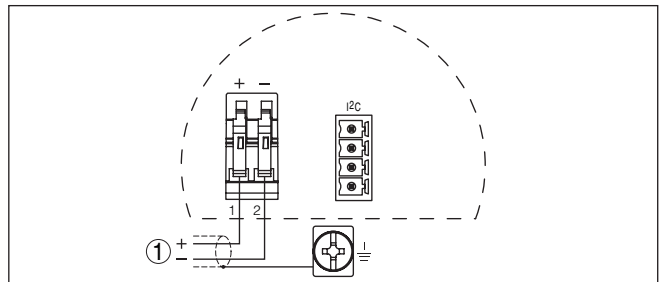


Abb. 6: Anschlussplan - Zweikammergehäuse

1 Spannungsversorgung, Signalausgang

5 In Betrieb nehmen mit dem Anzeige- und Bedienmodul PLICSCOM

Anzeige- und Bedienmodul ein-/ausbauen

5.1 Anzeige- und Bedienmodul einsetzen

Das Anzeige- und Bedienmodul kann jederzeit in den Sensor eingesetzt und wieder entfernt werden. Eine Unterbrechung der Spannungsversorgung ist hierzu nicht erforderlich.

Gehen Sie wie folgt vor:

1. Gehäusedeckel abschrauben
2. Anzeige- und Bedienmodul in die gewünschte Position auf die Elektronik setzen (vier Positionen im 90°-Versatz sind wählbar)
3. Anzeige- und Bedienmodul auf die Elektronik setzen und leicht nach rechts bis zum Einrasten drehen
4. Gehäusedeckel mit Sichtfenster fest verschrauben

Der Ausbau erfolgt sinngemäß umgekehrt.

Das Anzeige- und Bedienmodul wird vom Sensor versorgt, ein weiterer Anschluss ist nicht erforderlich.



Abb. 7: Anzeige- und Bedienmodul einsetzen



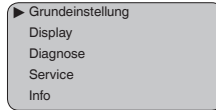
Hinweis:

Falls Sie das Gerät mit einem Anzeige- und Bedienmodul zur ständigen Messwertanzeige nachrüsten wollen, ist ein erhöhter Deckel mit Sichtfenster erforderlich.

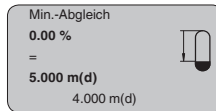
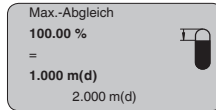
5.2 Inbetriebnahmeschritte

Parameter einstellen

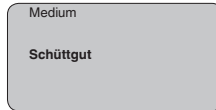
1. Gehen Sie über das Anzeige- und Bedienmodul in das Menü "Grundeinstellung".



2. Führen Sie in den Menüpunkten "*Min.-Abgleich*" und "*Max.-Abgleich*" den Abgleich durch.



3. Wählen Sie im Menüpunkt "*Medium*" das Medium Ihrer Anwendung aus, z. B. "*Pulver/Staub*".



4. Wählen Sie im Menüpunkt "*Anwendung*" den Behälter und die Behälterform aus, z. B. "*Silo*".



Inbetriebnahme - Abgleich

Da es sich bei einem Radarsensor um ein Distanzmessgerät handelt, wird die Entfernung vom Sensor bis zur Füllgutoberfläche gemessen. Um die eigentliche Füllguthöhe anzeigen zu können, muss eine Zuweisung der gemessenen Distanz zur prozentualen Höhe erfolgen. Zur Durchführung dieses Abgleichs wird die Distanz bei vollem und leerem Behälter eingegeben, siehe folgendes Beispiel:

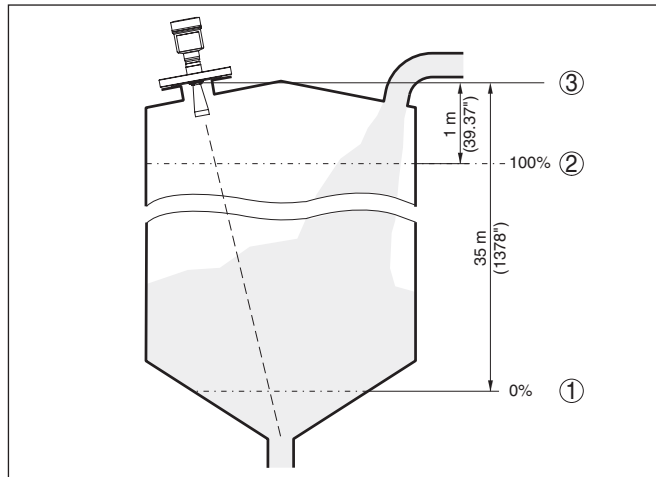


Abb. 8: Parametrierbeispiel Min.-/Max.-Abgleich

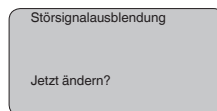
- 1 Min. Füllstand = max. Messdistanz
- 2 Max. Füllstand = min. Messdistanz

Sind diese Werte nicht bekannt, kann auch mit den Distanzen beispielsweise von 10 % und 90 % abgeglichen werden. Ausgangspunkt für diese Distanzangaben ist immer die Bezugsebene, d. h. die Dichtfläche des Gewindes oder Flansches. Angaben zur Bezugsebene finden Sie in Kapitel "Technische Daten". Anhand dieser Eingaben wird dann die eigentliche Füllhöhe errechnet.

Der aktuelle Füllstand spielt bei diesem Abgleich keine Rolle, der Min.-/Max.-Abgleich wird immer ohne Veränderung des Füllguts durchgeführt. Somit können diese Einstellungen bereits im Vorfeld durchgeführt werden, ohne dass das Gerät eingebaut sein muss.

Service - Störsignalausblendung

Hohe Stutzen oder Behältereinbauten, wie z. B. Verstrebungen oder Rührwerke, sowie Anhaftungen oder Schweißnähte an Behälterwänden verursachen Störreflexionen, welche die Messung beeinträchtigen können. Eine Störsignalausblendung erfasst, markiert und speichert diese Störsignale, damit sie für die Füllstandmessung nicht mehr berücksichtigt werden. Dies sollte bei geringem Füllstand erfolgen, damit alle evtl. vorhandenen Störreflexionen erfasst werden können.



Gehen Sie wie folgt vor:

1. Wechseln von der Messwertanzeige ins Hauptmenü durch Drücken von **[OK]**.

2. Den Menüpunkt "Service" mit [->] auswählen und mit [OK] bestätigen. Nun wird der Menüpunkt "Störsignalausblendung" angezeigt.
3. Bestätigen von "Störsignalausblendung - jetzt ändern" mit [OK] und im darunter liegenden Menü "Neu anlegen" auswählen. Die tatsächliche Distanz vom Sensor bis zur Oberfläche des Füllguts eingeben. Alle in diesem Bereich vorhandenen Störsignale werden nun nach Bestätigen mit [OK] vom Sensor erfasst und abgespeichert.



Hinweis:

Überprüfen Sie die Distanz zur Füllgutoberfläche, da bei einer falschen (zu großen) Angabe der aktuelle Füllstand als Störsignal abgespeichert wird. Somit kann in diesem Bereich der Füllstand nicht mehr erfasst werden.

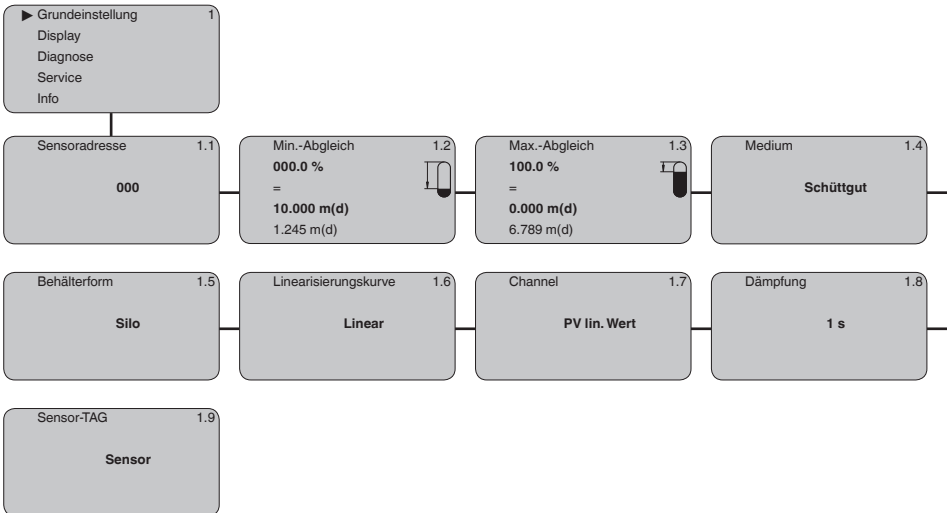
5.3 Menüplan



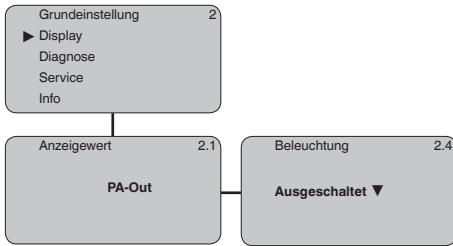
Information:

Hell dargestellte Menüfenster stehen je nach Ausstattung und Anwendung nicht immer zur Verfügung.

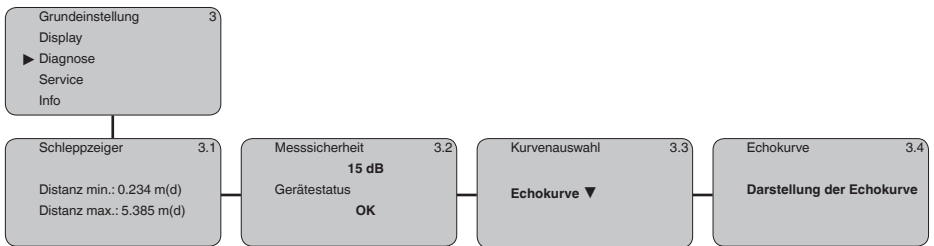
Grundeinstellung



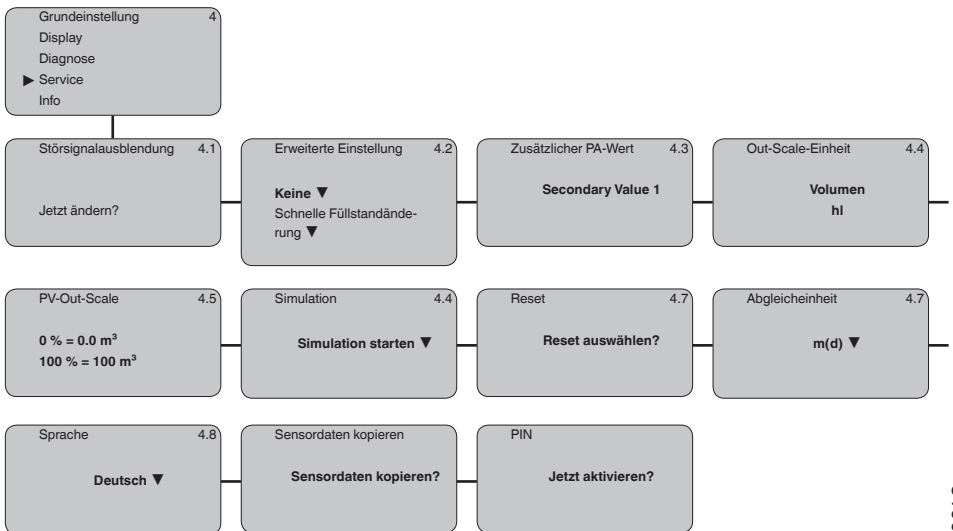
Display



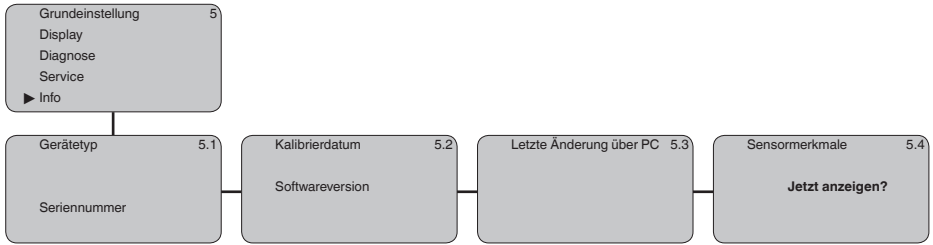
Diagnose



Service



Info



6 Anhang

6.1 Technische Daten

Hinweis für zugelassene Geräte

Für zugelassene Geräte (z. B. mit Ex-Zulassung) gelten die technischen Daten in den entsprechenden Sicherheitshinweisen. Diese können, z. B. bei den Prozessbedingungen oder der Spannungsversorgung, von den hier aufgeführten Daten abweichen.

Elektromechanische Daten - Ausführung IP 66/IP 67 und IP 66/IP 68; 0,2 bar

Kabeleinführung/Stecker¹⁾

- | | |
|---------------------------------------|-------------------------------------------------------------------------------------------------------------------------------------------------------------------------------------------------------------------------------------------------------------------------------------------------------------------------------------------------------------------------------------------------------------------------------------------------------------------------------------------------------------------------------------------------------------------------------------------------------------------------------------------------|
| – Einkammergehäuse | <ul style="list-style-type: none"> – 1 x Kabelverschraubung M20 x 1,5 (Kabel: \varnothing 5 ... 9 mm), 1 x Blindstopfen M20 x 1,5 oder: – 1 x Verschlusskappe M20 x 1,5; 1 x Blindstopfen M20 x 1,5 oder: – 1 x Verschlusskappe ½ NPT, 1 x Blindstopfen ½ NPT oder: – 1 x Stecker (je nach Ausführung), 1 x Blindstopfen M20 x 1,5 |
| – Zweikammergehäuse | <ul style="list-style-type: none"> – 1 x Kabelverschraubung M20 x 1,5 (Kabel: \varnothing 5 ... 9 mm), 1 x Blindstopfen M20 x 1,5; 1 x Blindstopfen M16 x 1,5 bzw. optional 1 x Stecker M12 x 1 für externe Anzeige- und Bedieneinheit oder: – 1 x Verschlusskappe ½ NPT, 1 x Blindstopfen ½ NPT, 1 x Blindstopfen M16 x 1,5 bzw. optional 1 x Stecker M12 x 1 für externe Anzeige- und Bedieneinheit oder: – 1 x Stecker (je nach Ausführung), 1 x Blindstopfen M20 x 1,5; 1 x Blindstopfen M16 x 1,5 bzw. optional 1 x Stecker M12 x 1 für externe Anzeige- und Bedieneinheit |
| Federkraftklemmen für Aderquerschnitt | < 2,5 mm ² (AWG 14) |

Spannungsversorgung

Betriebsspannung

- | | |
|------------------|----------------|
| – Nicht-Ex-Gerät | 9 ... 32 V DC |
| – Ex-ia-Gerät | 9 ... 24 V DC |
| – Ex-d-ia-Gerät | 16 ... 32 V DC |

Betriebsspannung mit beleuchtetem Anzeige- und Bedienmodul

- | | |
|------------------|---------------------------|
| – Nicht-Ex-Gerät | 12 ... 32 V DC |
| – Ex-ia-Gerät | 12 ... 24 V DC |
| – Ex-d-ia-Gerät | Beleuchtung nicht möglich |

Versorgung durch

DP-/PA-Segmentkoppler

¹⁾ Je nach Ausführung M12 x 1, nach DIN 43650, Harting, 7/8" FF.

Max. Anzahl Sensoren Nicht Ex/Ex

32/10

Druckdatum:

VEGA

Die Angaben über Lieferumfang, Anwendung, Einsatz und Betriebsbedingungen der Sensoren und Auswertsysteme entsprechen den zum Zeitpunkt der Drucklegung vorhandenen Kenntnissen.
Änderungen vorbehalten

© VEGA Grieshaber KG, Schiltach/Germany 2018



51906-DE-180222

VEGA Grieshaber KG
Am Hohenstein 113
77761 Schiltach
Deutschland

Telefon +49 7836 50-0
Fax +49 7836 50-201
E-Mail: info.de@vega.com
www.vega.com