

SHLD 1

Conteneur blindé pour l'insertion de la capsule de l'émetteur



Domaine d'application

Le SHLD 1 est destiné à loger un émetteur de rayons gamma qui est utilisé comme source de rayonnement pour la mesure radiométrique de débit massique, de niveau ou de densité ainsi que la détection radiométrique de niveau. Le SHLD 1 se distingue par sa forme compacte et son poids réduit.

Vos avantages

- Le blindage fiable permet une utilisation sans zones de contrôle
- Faible encombrement et montage simple
- Sécurité de fonctionnement grâce à une mise en marche/arrêt pneumatique

Fonction

L'isotope radioactive dans le conteneur blindé SHLD 1 émet des rayons gamma. Le SHLD 1 est monté sur le réservoir ou sur la tuyauterie, directement en face du détecteur. Le conteneur blindé protège l'environnement contre les rayons gamma et l'isotope radioactif des dommages mécaniques ou chimiques. Pour couvrir de grandes plages de mesure, on utilise 2 voire plusieurs conteneurs blindés.

Caractéristiques techniques

Matériel de blindage	Plomb
Facteur d'atténuation	
– Cs-137	46
Nombre des couches de demi-atténuation	
– Cs-137	5,5 CDA
Activité maximale autorisée de la source de radiation	
– Cs-137	3,7 GBq (100 mCi)
Angle de sortie	0°, 15°, 30°, 45° ou 60°
Largeur du canal de sortie	10° dans toutes les versions
Dispositif de sécurité	Vis de fixation et cadenas
Atténuation du rayonnement utile	env. 0,3 couches de demi-atténuation (facteur d'atténuation = 1,2)
Température ambiante, de transport et de stockage	-50 ... +105 °C (-58 ... +221 °F)
Protection de la surface	Peinture structurée PUR RAL 1003
Poids	env. 30 kg (65 lbs)

Matériaux

Le boîtier et la bride sont réalisés en acier ou en acier inoxydable. Les parties intérieures et l'insert de la source sont en acier inoxydable. Le matériau de blindage est le plomb.

Vous trouverez un aperçu complet des matériaux disponibles dans le " configurator " sur notre site Internet sous www.vega.com/configurator.

Versions

Le conteneur blindé SHLD 1 est disponible en plusieurs versions qui remplissent chacune les exigences de sécurité particulières concernant la manipulation de l'émetteur radioactif.

Suivant la version, la position de commutation MARCHE ou ARRÊT peut être sécurisée au moyen d'un cadenas ou d'une vis de fixation. Des versions avec entraînement pneumatique pour la mise en ou hors service (télécommande) sont disponibles.

Des commutateurs de sécurité Interlock à clé, une exécution Heavy-Duty stable ou des interrupteurs de fin de course sont possibles en option.

Livraison

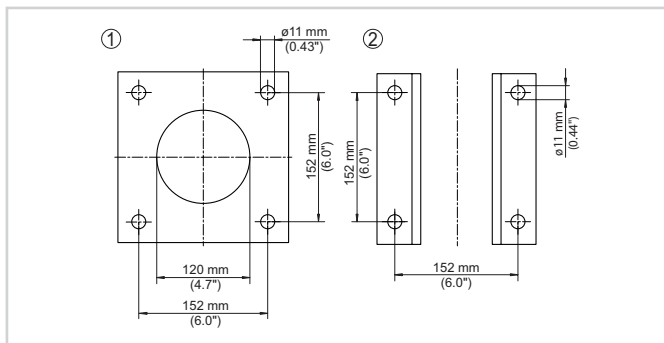
Les sources de rayonnement radioactives ne peuvent être livrées que lorsqu'une autorisation de détention ou une licence d'importation a été délivrée. Le transport est effectué dans un emballage de type A en conformité avec l'accord européen sur le transport de produits dangereux (ADR et DGR/IATA). Lors de la livraison, le conteneur blindé se trouve dans la position de commutation AUS (ARRÊT). Cette position est sécurisée par un cadenas.

Paramétrage

La source ne doit être mise en marche que par un personnel qualifié. La mise en marche du rayon se fait mécaniquement par un insert pivotant qui est tourné à 180° dans le sens des aiguilles d'une montre ou par un dispositif de coupure de courant pneumatique. L'état de commutation est reconnaissable par des inscriptions claires. Lors d'une utilisation conforme et lorsque les conditions de mise en marche et d'environnement indiquées sont respectées, la maintenance et l'inspection du conteneur blindé ne sont pas nécessaires.

Consignes de montage

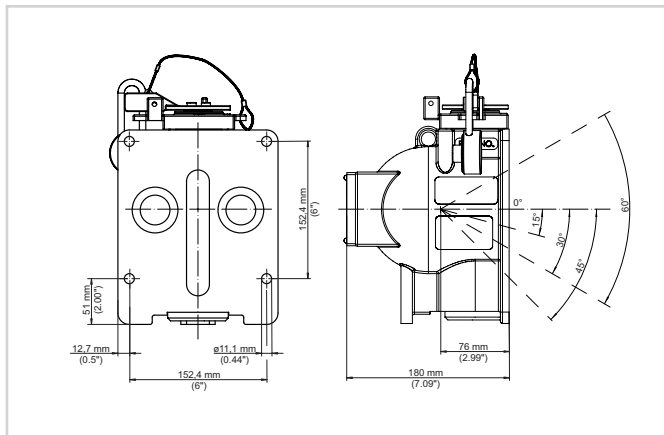
Le conteneur blindé peut être monté directement sur la cuve ou le tube (non soumis à pression et sans contact avec le processus) avec un manchon. Le montage peut être effectué par exemple sur des profilés en L ou sur une plaque de montage. Veiller à prévoir un trou sur la plaque de montage pour la traversée du rayonnement.



Dispositif de montage

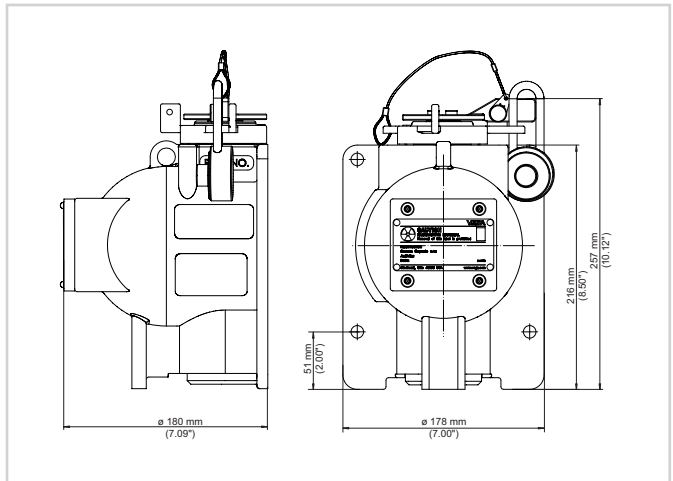
- 1 Plaque de montage
- 2 Profils en L

Le conteneur blindé doit être monté au-dessus du convoyeur ou de la vis sans fin de transport pour les mesures de débit. Le rayonnement doit être précisément orienté sur le capteur monté du côté opposé.

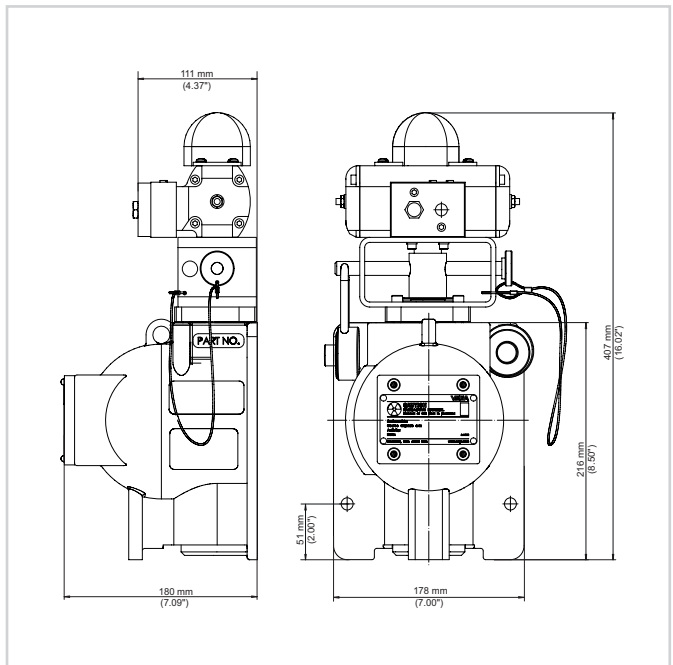


Canal de sortie de rayonnement (par ex. version standard)

Dimensions



SHLD 1 - version standard



SHLD 1 - version avec dispositif de coupure de courant pneumatique

Information

Vous obtiendrez des informations complémentaires sur la gamme de produits VEGA sur notre site web www.vega.com.

Dans la zone de téléchargements sous www.vega.com, vous trouverez une documentation gratuite comprenant, entre autres, des notices de mise en service, des informations produits, des brochures, des documents d'agrément, des plans DAO.

Sélection des appareils

Vous pouvez choisir le principe de mesure approprié et l'appareil pour votre application sous "Spécifier un produit" sur www.vega.com et "Produits".

Vous trouverez des informations détaillées sur les versions d'appareil dans le "Configurateur" sur www.vega.com et sous "Produits".

Contact

Vous trouverez votre interlocuteur personnel chez VEGA sur notre page d'accueil www.vega.com et "Contact".

