

FIBERTRAC 32

4 ... 20 mA/HART - 四线制

用于连续测量物位和分离层的辐射传感器



应用领域

FIBERTRAC 32 是一种辐射传感器，用于连续测量液体和固料的物位。它适用于在极端的过程温度下、在具有腐蚀性的或产品性能复杂的介质中测量物位和分离层。因探测器加大了，故 FIBERTRAC 32 即使是在最艰难的使用条件下也能更快地提供更加可靠地测量结果。

给您带来的益处

- 因采用无接触式测量，故设备具有很高的可用性
- 因探测器可弯曲，故可以很方便地安装到圆形和锥形容器上
- 测量范围的扩大带来了产品的经济效益的提高

功能

进行辐射测量时，一种铯-137-或钴-60-同位素成束发射伽玛射线。一种安装在容器对面的专用传感器接收辐射。传感器的闪烁器将伽玛射线转变成信号，其数量被测量和分析，因为伽玛射线在穿透材料时被减弱，传感器可以通过到来的射线的强度计算物位、限位、密度或物料流。

技术参数

量程	1 ... 7 m (3.28 ... 22.97 ft)
不可重复性	在 -20 °C ... +50 °C 时为 ±0.5 % (-4 °F ... +122 °F)
环境温度	-20 °C ... +50 °C (-4 °F ... +122 °F) 有扩大了的范围可用
供电装置	
工作电压	20 ... 72 V DC; 20 ... 253 V AC, 50/60 Hz
最大耗用功率	4 W; 6 VA
模拟输入口	
输入口性质	4 ... 20 mA 无源
内部负荷	250 Ω
开关输入口	
输入口性质	
- Open Collector	10 mA
- 继电器触点	100 mA
继电器输出	
开关电压	最高 253 V AC/DC
换向电流	最大 3 A AC (cos phi > 0.9), 1 A DC
开关功率	最低 50 mW, 最高 750 VA AC, 40 W DC (当 U < 40 V DC 时)
电流输出	
范围	4 ... 20 mA/HART, 有源或无源
最高负载	500 Ω (300 Ω, 当采用自安全 IS 时)
开关输出口	
输出口类型	NPN 晶体管输出口 (无电位)
开关电压	< 55 V DC
负载电流	< 400 mA
一般性参数	
重量	最大 10.2 kg (24 lbs) + 2.31 kg/m (1.55 lbs/ft)
SIL 认证	可选至 SIL2

材料/ 闪烁器

检测管由带有山都平橡胶覆层的镀锌钢制成。聚苯乙烯作为闪烁材料使用。

外壳选型

外壳作为两腔型用铝或不锈钢制成，防护等级达到 IP66/IP67。

电子部件选型

可提供带有不同类型电子部件的仪表。除了 4 ... 20 mA/HART 四线制电子部件外，还可提供 Profibus PA 和 Foundation Fieldbus 这两种纯数字型电子部件。

许可证

VEGA 仪表拥有全球许可证，如用于潜在爆炸区域、船上或卫生型应用场合。

对于经过认证的仪表 (如带有防爆认证证书)，适用相应的安全提示中的技术参数。在个别情况下，这些参数可能与这里罗列的参数有所不同。

有关拥有的许可证的详细信息请参见本公司主页下的相应产品栏目。

设置

可以通过选用的显示和调整模块 PLICSCOM 或通过一台安装有操作软件 PACTware 和相应的 DTM 的电脑来调试仪表。

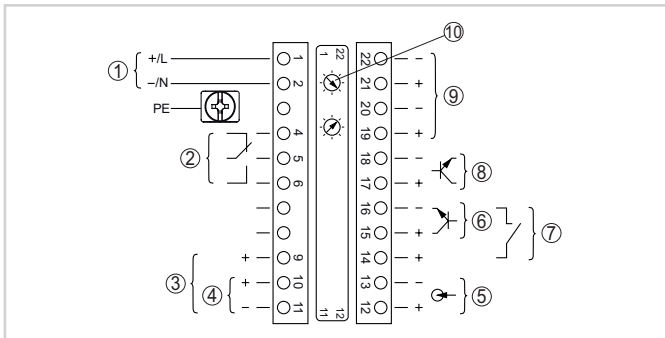
利用蓝牙型显示和调整模块可以与标准型操作设备建立无线连接。比如，这可以是一台带有 PACTware 和蓝牙 USB 连接件的电脑。

通过操作软件 PACTware 和相应的 DTM 来进行操作。



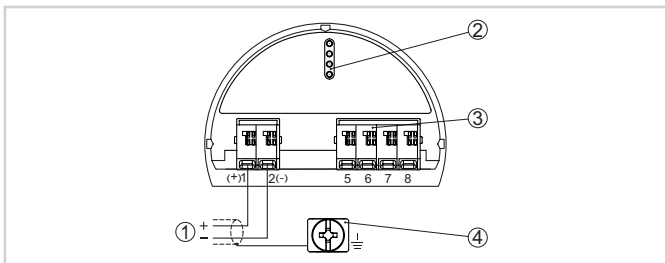
电气连接

有两个接线腔供使用，根据仪表的型式，信号输出口要么位于初级腔中，要么位于次级腔中。



初级端子连接

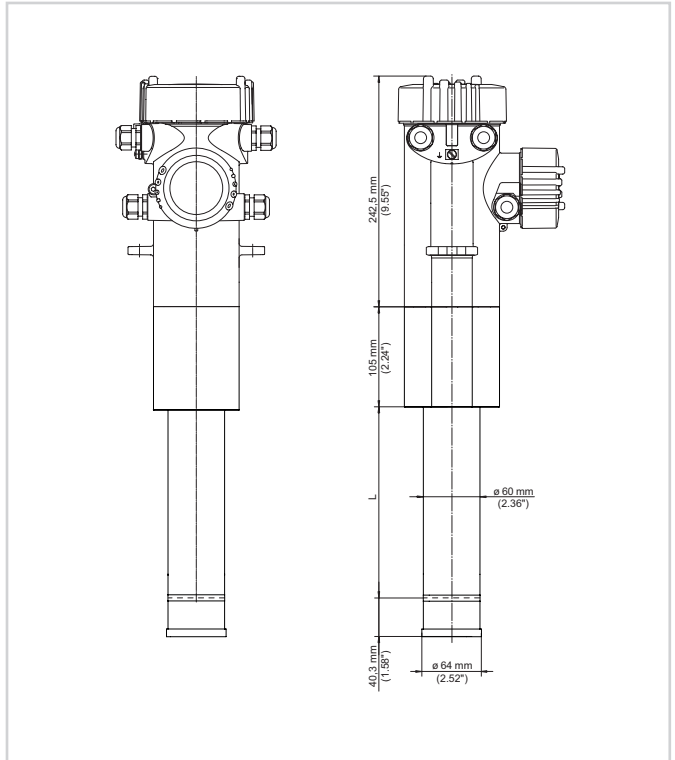
- 1 供电装置
- 2 继电器输出
- 3 信号输出 4 ... 20 mA/HART 有源
- 4 信号输出 4 ... 20 mA/HART 无源
- 5 信号输入 4 ... 20 mA
- 6 用于 NPN 晶体管的开关输入
- 7 无电位开关输入
- 8 晶体管输出口
- 9 传感器-传感器-通信 (MGC) 接口
- 10 传感器-传感器-通信 (MGC) 的总线地址设置



次级端子连接 (本安型仪表)

- 1 接线端子 4 ... 20 mA/HART 信号输出
- 2 用于显示和调整模块或接口适配器的触销
- 3 用于外部显示和调整单元的接线端子
- 4 接地端子

尺寸



FIBERTRAC 32 的尺寸

信息

在我们的主页上，您可以找到有关 VEGA 产品项目的更多信息。

在我们主页上的下载区域里，您能获得使用说明书、产品信息、行业手册、许可证书、仪表图纸等等。

那里还有软件配件，如最新的仪表软件以及合适的操作软件。

选择仪表

在我们主页上的“产品”栏目下，您可以为您的用途选择合适的测量原理和仪表。

您还可以在那里找到有关可供仪表选型的详细信息。

联系方式

您在 VEGA 的指定联系人请参见我们的主页上的“联系方式”。