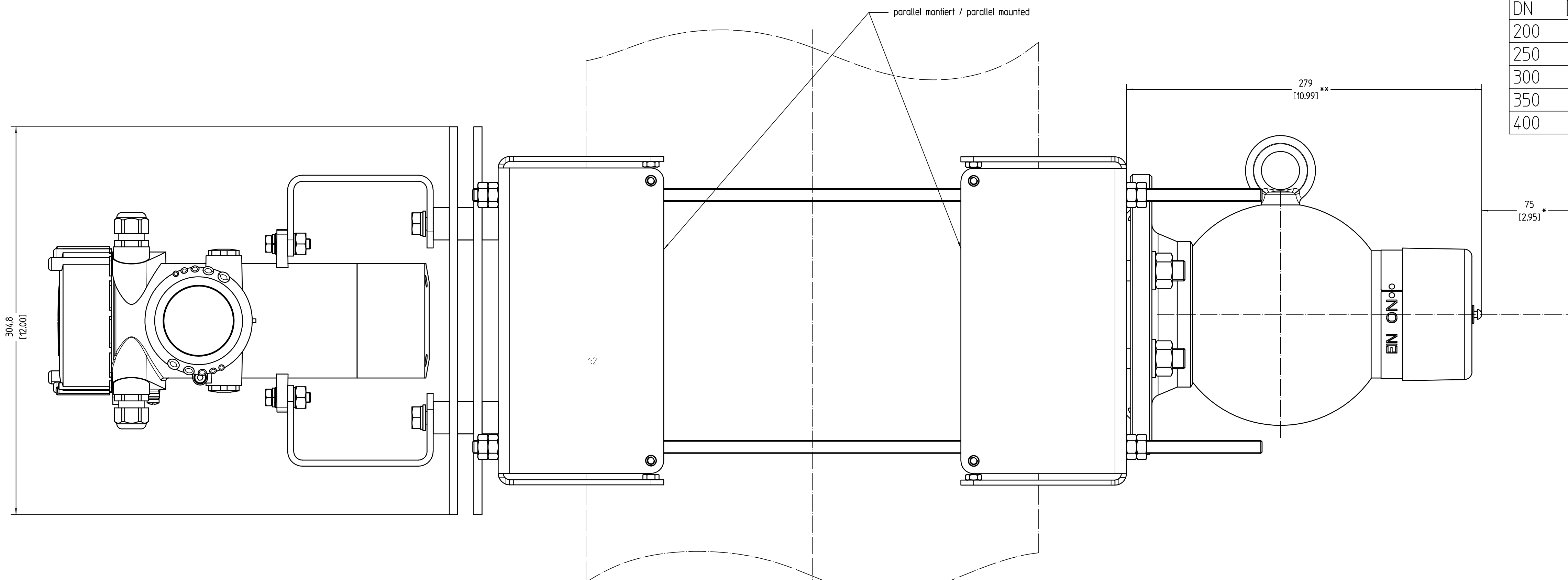


Rohr / pipe DN [inch]	AD [inch]	OD Außendurchmesser / outer diameter	A
200 [8"]	219,1	[8.6"]	948 [37.3"]
250 [10"]	273	[10.8"]	1018 [40.1"]
300 [12"]	323,8	[12.8"]	1084 [42.7"]
350 [14"]	355,6	[14"]	1126 [44.3"]
400 [16"]	406,4	[16"]	1192 [46.9"]



\*: freie Höhe zum Abnehmen der Haube  
 \*\*: unterschiedliche Maße je nach Ausführung des Strahlenschutzbehälters

\*: clearance for removal of the cover  
 \*\*: optional dimensions depending on the source container version

Gewicht der Klemmvorrichtung KV31C1XS: 25 kg  
 Weight of the mounting bracket KV31C1XS: 25 kg

Bezeichnungen / Dimensions: mm (inches)

This drawing is the property of VEGA Grieshaber KG. It may be neither copied nor referred to third persons without our approval. Copyright reserved. © 2016 VEGA Grieshaber KG. All rights reserved.

Person/Title	Abmaß/Tolerance	Änderung / revision		Art.Nr. / Part No.	gezeichnet / freigegeben
	Fremd/General tolerance	gezeichnet 17.08.2016	Name/Name moreiras	Bemennung Klemmvorrichtung horizontal DN200 - DN400 mit Hitzeschutz	gezeichnet / freigegeben drazen / drazen
	Maßstab 1:2	Datum/Date 22.08.2016	Zeichnungs-Nr. / Drawing No.	Art.Nr. / Part No. MB6949	gezeichnet / freigegeben drazen / drazen
Werkstoff / Material X2CrNiMo17-12-2	Originalmaß A1	W.-Nr. 1.4404	W.-Nr. 1.4404	Var.Fanz. KV31C1XS	And.-Zust. / Rev. -
Blatt / Sheet 1 von 1				VEGA Grieshaber KG Friedrich Hitz 77757 Schilbach Germany	Var.Fanz.2: Ersatz 1/replacement 1.
				Teil abh. / sm. part	Arb.Anw. / workinstr.