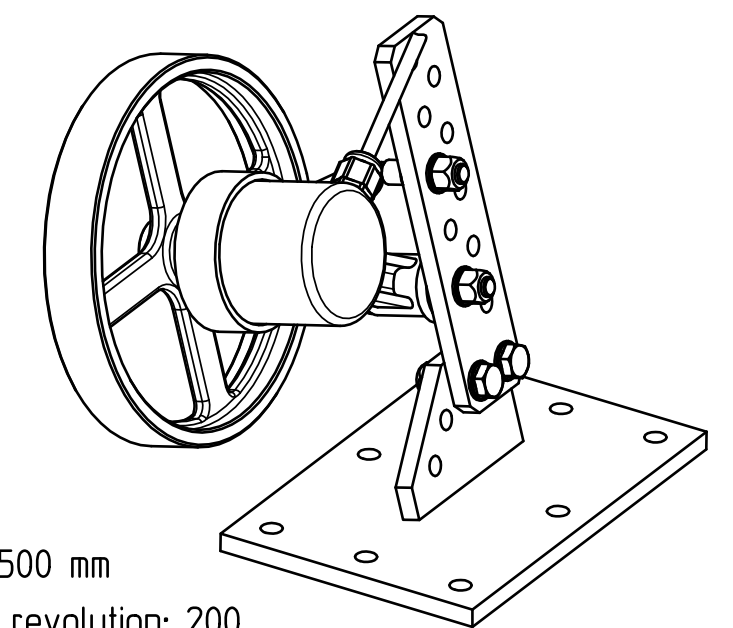
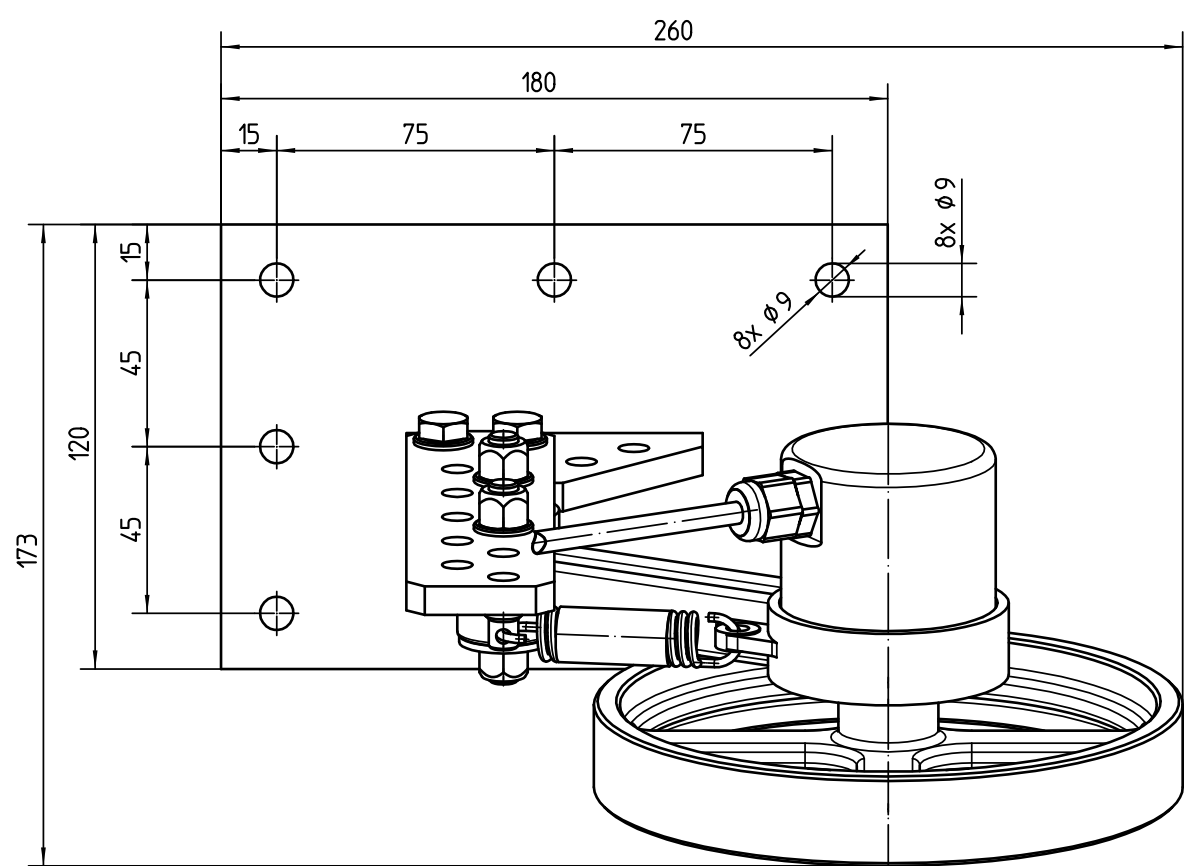
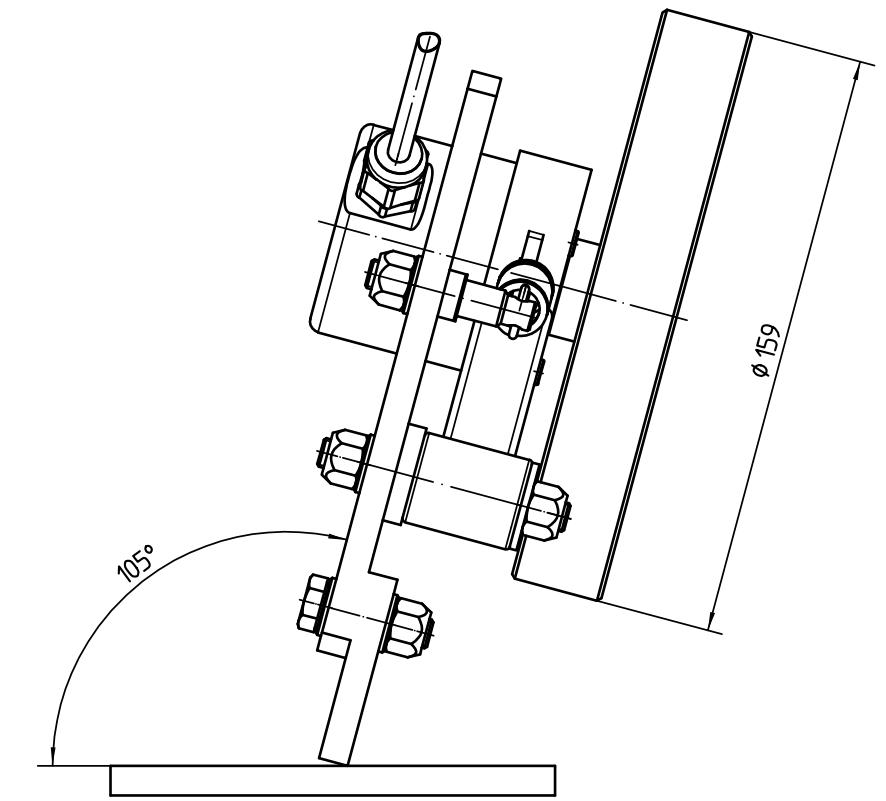
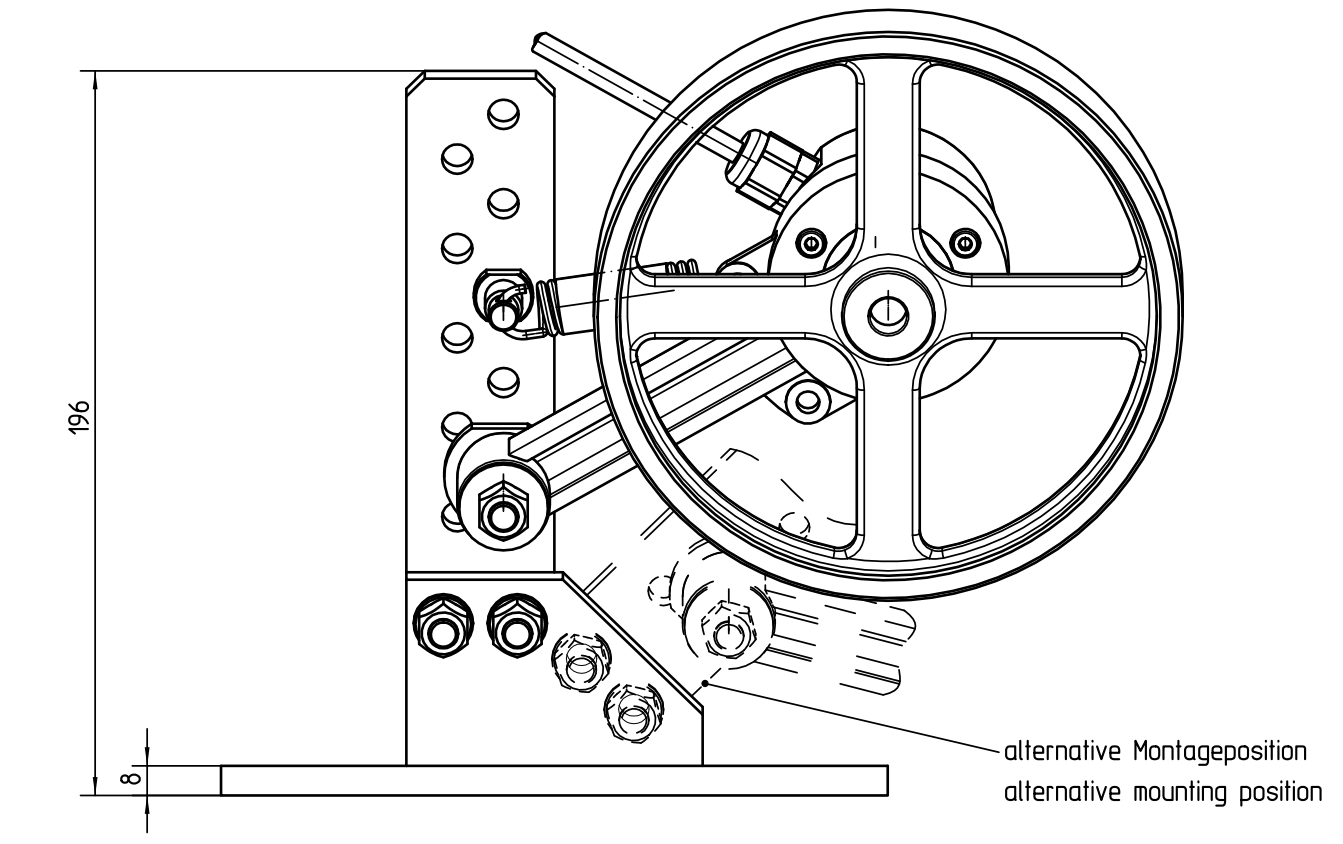


Diese Zeichnung bleibt Eigentum der Firma VEGA-Grieshaber KG. This drawing remains property of VEGA-Grieshaber KG. Sie darf ohne unsere Genehmigung weder kopiert, noch 3. Personen oder Konkurrenzfirmen mitgeteilt werden. It may be neither copied nor informed to third persons or competitors without our approval. (§ 2 Abs.1 Ziff.7 UrhG vom 09.09.1965) (§ 2 paragraph 1 fig.7 copyright act of 9th Sept. 1965)



Radumfang / wheel circumference: 500 mm
 Pulse pro Umdrehung / Pulses per revolution: 200

Passmaß/tol.dimens.		Abmaß/allowance		Änderung / revision			Änd. Nr. / ECR no.	Datum / Date	gezeichnet / freigegeben drawn / checked
	Freimaßtoleranz general tolerance	gezeichnet drawn	Datum/Date	Name/Name	Benennung	Description			
		freigegeben checked	27.10.2016	lizenberger	WEIGHTRAC31 Tachometer	WEIGHTRAC31 Tachometer			
Werkstoff / Material		Maßstab Scale	VEGA		Art.Nr. / Art.No.	MB6991		Änd.-Zust. / Rev.	
		1:2	VEGA Grieshaber KG Postfach 1142 77757 Schiltach Germany		Zchngs.-Nr. / Drawing No.	MB6991			
		Originalformat size of origin			Var.Fam.:	Var.Fam.2:			
		A3			Teil ähnl. / sim. part	Ersatz f./replacement f.			
		Blatt / Sheet			Arb.Anw. / work.instr.			Alle Maße in mm !	
		1 von 1							