

PLICSMOBILE T81

Externe radiografische eenheid voor HART-sensoren



Toepassingsgebied

De PLICSMOBILE T81 is een externe GSM/GPRS/UMTS-radiografische eenheid voor de draadloze overdracht van meetwaarden en voor de programmering op afstand van HART-sensoren.

Typische toepassingen zijn meetwaarde-overdracht bij mobiele tanks, batterijgevoede niveaumetingen en bronmetingen.

De PLICSMOBILE T81 is bijzonder goed geschikt voor de data-overdracht met de webbased visualisatiesoftware VEGA Inventory System.

Uw voordeel

- Economische oplossing voor het op afstand opvragen van meetwaarden en parametring op afstand van maximaal 15 HART-sensoren.
- Wereldwijde toepassing dankzij Multi-Band-technologie
- Hoge flexibiliteit dankzij vrije keuze van de netwerkprovider
- Verhoogde levensduur bij batterijs- of accuvoeding dankzij geïntegreerd energiebeheer.

Functie

In combinatie met willekeurige HART-sensoren bestaat de mogelijkheid, meetwaarden en diagnose-informatie over te dragen. Het verzenden van meetwaarden en meldingen kan naar keuze via e-mail of SMS worden uitgevoerd. De overdracht verloopt naar keuze tijd-, meetwaarde- of statusgestuurd. Bovendien kunnen de meetwaarden via https voor de visualisatie "VEGA Inventory System" worden overgedragen.

Bovendien bestaat de mogelijkheid via het parametren op afstand het aangesloten VEGA-instrument te benaderen. Door de Multi-Band-technologie is een wereldwijd gebruik mogelijk.

De gecombineerde antenne maakt de GSM-/GPRS-/UMTS-communicatie mogelijk en een Bluetooth-verbinding. Bovendien maakt de antenne ontvangst mogelijk van positiegegevens via GPS.

Dankzij de optionele batterijvoeding zijn ook metingen zonder dure installatiekosten mogelijk. Hiervoor staan de batterijbehuizing PLICSMOBILE B81 en de solarmodule PLICSMOBILE S81 ter beschikking.

De bediening wordt uitgevoerd via een PC/notebook met PACTware en bijbehorende DTM. Als alternatief kunt u een smartphone/tablet met de VEGA Tools-app (Android of iOS) gebruiken. De verbinding volgt via de in PLICSMOBILE geïntegreerde Bluetooth-interface.

Technische gegevens

Voedingsspanning

Bedrijfsspanning	9,6 ... 32 V DC
Opgenomen vermogen	
– Energiebesparingsmodus (9 V/12 V)	0,18 mW/0,3 mW
– Energiebesparingsmodus (24 V/32 V)	1,8 mW/3,7 mW
– Continu bedrijf	1,1 W
– Piekvermogen (meetwaarde verzenden)	11 W
Sensorvoeding	
– Leegloopspanning	31 V (24 V bij Ex-uitvoering)
– Max. stroom	80 mA (26 mA bij Ex-uitvoering)

Sensingang

Aantal sensoren	Tot max. 15 x HART-sensoren (max. 5 x bij Ex-uitvoering)
Klemmenspanning	
– Niet Ex-uitvoering	ca. 14 V bij 15 sensoren (60 mA)
– Ex-uitvoering	ca. 14 V bij 5 sensoren (20 mA)
Stroombegrenzing	ca. 80 mA (26 mA bij Ex)

Mobiele telefonie

SIM-kaartslot	Mini-SIM (25 x 15 mm)
Radiografische frequentie	UMTS Multi-band GSM (850/900/1800/1900 MHz)

Bluetooth

Bluetooth-standaard	Bluetooth Smart (Bluetooth LE)
Max. aantal deelnemers	1
Max. reikwijdte	ca. 25 m (82 ft)

Omgevingscondities

Omgevingstemperatuur	-25 ... +60 °C (-13 ... +140 °F)
----------------------	----------------------------------

Elektrische veiligheidsmaatregelen

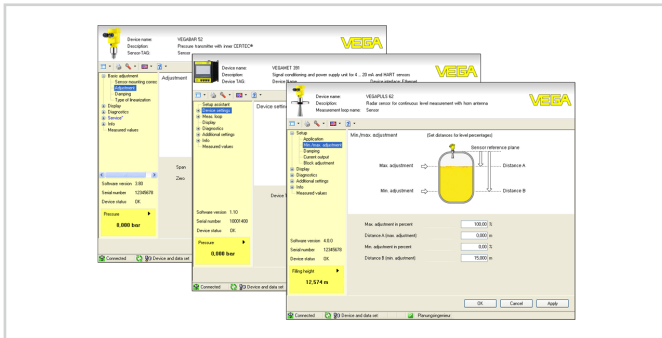
Beschermingsgraad	IP 66
Vervuilinggraad	4
Veiligheidsklasse (IEC 61010-1)	II

Toelatingen

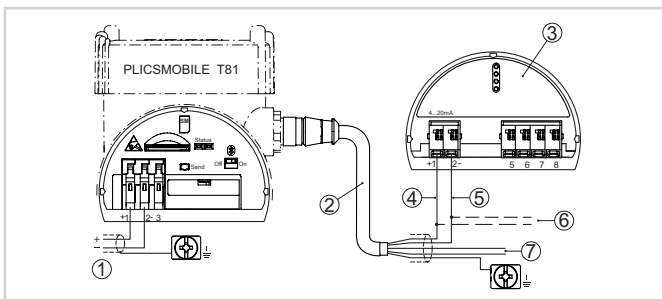
Zie voor gedetailleerde informatie over de beschikbare toelatingen het betreffende product op onze homepage.

Bediening

De bediening vindt plaats via een PC met PACTware en de bijbehorende DTM of via een smartphone/tablet met de VEGA Tool-app. De verbinding wordt opgebouwd met de in de PLICSMOBILE T81 geïntegreerde Bluetooth-interface.



Elektrische aansluiting



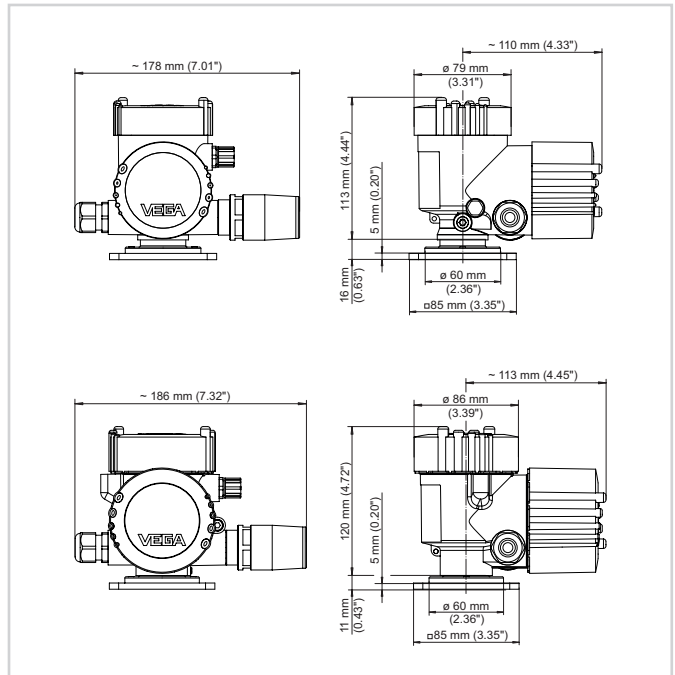
Aansluiting van de voedingsspanning in de elektronica-behuizing

- 1 Voedingsspanning PLICSMOBILE en sensor
- 2 Sensorverbindingskabel
- 3 HART-sensor uit de plics®-serie
- 4 Bruine ader (+) voor sensorvoeding/HART-communicatie
- 5 Blauwe ader (-) voor sensorvoeding/HART-communicatie
- 6 Niet gebruikte aders, welke moeten worden geïsoleerd (bij Ex-uitvoering niet aanwezig)

Bij de aansluiting van meerdere sensoren worden deze parallel aangesloten. Eerst moeten de sensoren in de HART-Multidrop-modus met individuele HART-adressen worden geschakeld.

Details over de elektrische aansluiting vindt u in de handleiding van het instrument op onze homepage onder www.vega.com/downloads.

Afmetingen



Afmetingen PLICSMOBILE T81 met kunststof behuizing en VA-/aluminium behuizing

Informatie

Op onze homepage vindt u aanvullende informatie over het VEGA-productprogramma.

Onder het download-bereik op onze homepage vindt u gratis handleidingen, productinformatie, branchebrochures, toelatingsdocumenten, instrumenttekeningen en veel meer.

Contact

Uw persoonlijke contactpersoon bij VEGA vindt u op onze homepage www.vega.com en onder "Contact".