

Aanvullende handleiding

Aansluit- en verbindingska- bels

Met M12-stekkerverbinding



Document ID: 55494



VEGA

Inhoudsopgave

1	Voor uw veiligheid.....	3
1.1	Correct gebruik.....	3
1.2	Niet toegestaan gebruik	3
1.3	Algemene veiligheidsinstructies	3
1.4	Veiligheidsinstructies voor Ex-omgeving	3
2	Productbeschrijving	4
2.1	Constructie.....	4
2.2	Werking.....	4
3	Aansluitschema	6
3.1	Connector tweezijdig.....	6
3.2	Connector eenzijdig, open kabeluiteinden	6
3.3	Connector eenzijdig (speciale kabel voor PA-FF-sensoren met VEGADIS 81).....	7
4	Bijlage	8
4.1	Technische gegevens.....	8
4.2	Afmetingen.....	9

1 Voor uw veiligheid

1.1 Correct gebruik

De hier beschreven aansluit- en verbindingkabels dienen voor de aansluiting van sensoren met connector M12 x 1 op de voedingsspanning/signaalverwerking.

1.2 Niet toegestaan gebruik

De toepassing van deze kabels is bij vierdraadsinstrumenten in principe niet toegestaan. Vierdraadsinstrumenten zijn sensoren voor directe netspanningsaansluiting, waarbij de voedingsspanning en de signaalverwerking via afzonderlijke adersparen worden gerealiseerd.

1.3 Algemene veiligheidsinstructies

De veiligheidsinstructies in het voorschrift van de betreffende sensor moeten worden aangehouden.

1.4 Veiligheidsinstructies voor Ex-omgeving

Let bij Ex-toepassingen op de Ex-specifieke veiligheidsinstructies. Deze worden met elk instrument met Ex-toelating als document meegeleverd en zijn bestanddeel van de handleiding.

Gebruik in die gevallen uitsluitend voor dat doel goedgekeurde kabels.

2 Productbeschrijving

Leveringsomvang

2.1 Constructie

De levering bestaat uit:

- Aansluit-/verbindingskabel
- Documentatie
 - Deze gebruiksaanwijzing

Uitvoeringen

De kabels staan in de volgende uitvoeringen ter beschikking:

- M12-connector tweezijdig
- M12-connector eenzijdig, open kabeluiteinden
- Met levensmiddelen-/farmaceutisch certificaat

Toepassingsgebied

2.2 Werking

De kabels zijn bedoeld voor de aansluiting van sensoren met M12-connectoren op de voedingsspanning/signaalverwerking. De uitvoeringen met connector M12 aan beide zijden zijn in het bijzonder bedoeld voor de aansluiting op sensoren met IO-Link op een IO-Link-master.

De kabels zijn geschikt voor de volgende sensoren:

- Sensoren uit de plics[®]-familie
 - VEGAPULS Serie 60
 - VEGAFLEX Serie 80
 - VEGASON Serie 60
 - VEGABAR Serie 80
 - VEGACAL Serie 60
 - VEGASWING Serie 60
 - VEGAVIB Serie 60
 - VEGAWAVE Serie 60
- Compacte instrumenten
 - VEGAPULS serie 10, 20, 30
 - VEGABAR serie 10, 20, 30
 - VEGAPOINT serie 10, 20, 30
 - VEGASWING 51

Positie in behuizing - plics[®]-instrumenten

De volgende afbeelding toont de positie van de M12-connector in de betreffende behuizing:

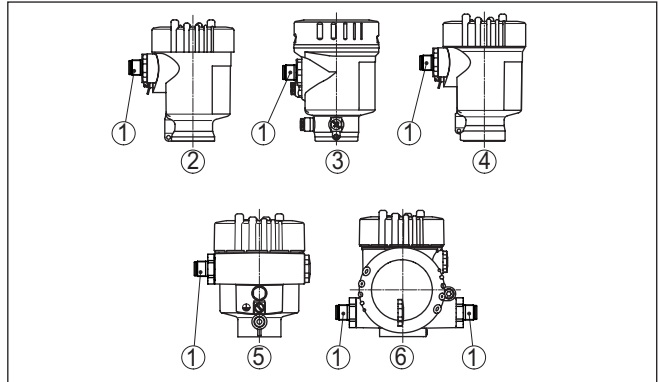


Fig. 1: Positie van de M12-connector - plics®-instrumenten

- 1 Connector
- 2 Eenkamerbehuizing kunststof
- 3 Eenkamerbehuizing rvs (anodisch gepolijst)
- 4 Eenkamerbehuizing rvs (fijngietwerk)
- 5 Eenkamerbehuizing aluminium
- 6 Tweekamerbehuizing rvs (fijngietwerk), aluminium
- 7 Tweekamer rvs (fijngietwerk), aluminium - met extra stroomuitgang

Positie in behuizing - compacte instrumenten

De volgende afbeelding toont de positie van de M12-connector in de betreffende behuizing:

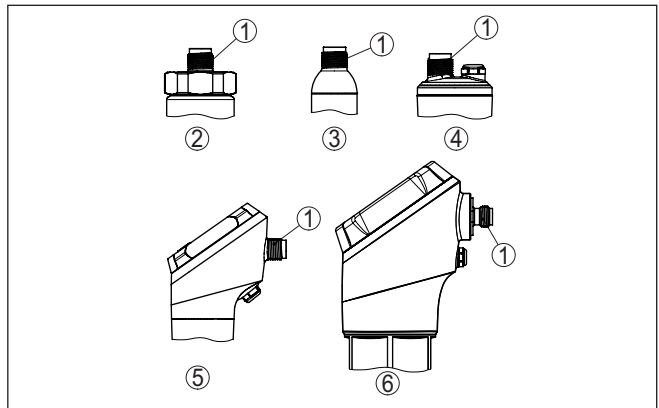


Fig. 2: Positie M12-connector - compacte instrumenten

- 1 M12-connector
- 2 VEGABAR serie 10, VEGASWING 51
- 3 VEGAPOINT serie 10
- 4 VEGABAR serie 20, VEGAPOINT serie 20, 30
- 5 VEGABAR serie 30
- 6 VEGAPULS serie 30

3 Aansluitschema

3.1 Connector tweezijdig

Connector recht

Productcode: M12PC.XTCEH

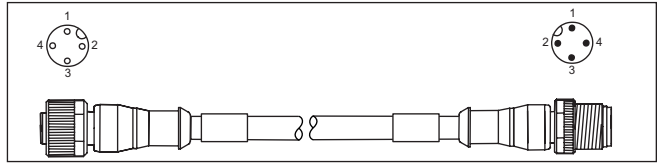


Fig. 3: Verbindingskabel met connector aan beide zijden - recht

Connector haaks

Productcode: M12PC.XTDEH

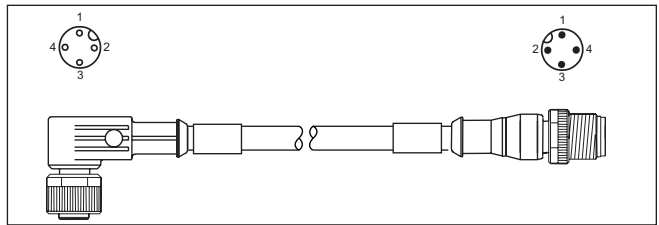


Fig. 4: Verbindingskabel met connector aan beide zijden - haaks

3.2 Connector eenzijdig, open kabeluiteinden

Connector recht – rvs

Productcode: M12FL.XACB

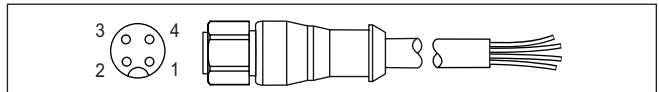


Fig. 5: Aansluitkabel met connector eenzijdig - recht, rvs

Connector haaks – rvs

Productcode: M12FL.XADB

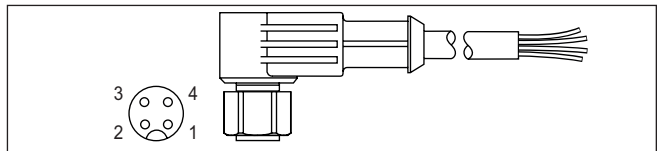


Fig. 6: Aansluitkabel met connector eenzijdig - haaks, rvs

Connector haaks – zink vernikkeld

Productcode: M12FL.XCBB

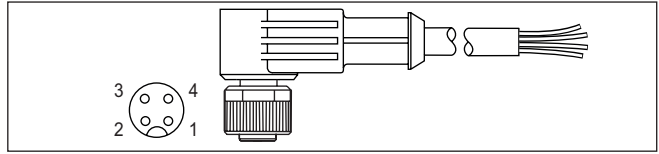


Fig. 7: Aansluitkabel met connector eenzijdig - zink, vernikkeld

Penbezetting

Contact connector	Aderkleur	Functie/polariteit
1	Bruin	Voedingsspanning/plus
2	Wit	Sensorafhankelijk
3	Blauw	Voedingsspanning/minus
4	Zwart	Sensorafhankelijk

3.3 Connector eenzijdig (speciale kabel voor PA-FF-sensoren met VEGADIS 81)

Uit productcode: PAFF-ADAPKIT.B1M

Connector recht – messing vernikkeld

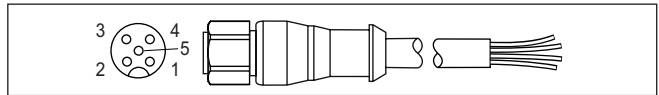


Fig. 8: Aansluitkabel met connector eenzijdig - recht, messing vernikkeld

Penbezetting

Contact connector	Aderkleur	Functie/polariteit
1	Bruin	Voedingsspanning/plus
2	Wit	Niet bezet
3	Blauw	Voedingsspanning/minus
4	Zwart	Interne afscherming
5	Geel-groen	Externe afscherming

4 Bijlage

4.1 Technische gegevens

Mechanische gegevens

Kabel

- | | |
|-----------------------------------|---------------------------------------|
| – Lengte | Afhankelijk van de bestelspecificatie |
| – Diameter standaard ca. | 5,0 mm (0.197 in) |
| – Diameter speciale kabel ca. | 7,1 mm (0.280 in) |
| – Min. buigradius bij 25 °C/77 °F | 25 mm (0.984 in) |

Koppeling

- | | |
|-----------------------------|----------------------|
| – Grootte | M12x1 |
| – Sleutelwijdte | SW 13 |
| – Aanbevolen aandraaimoment | 0.6 Nm (0.45 lbf ft) |

Materialen

Kabel

- | | |
|---|-----------------|
| – Mantel | PVC, PUR, TPE-S |
| – Kleur standaard-/Ex-uitvoering | Zwart/blauw |
| – Kleur met levensmiddelen-/farmaceutisch certificaat | Pastelblauw |

Koppeling

Rvs 1.4404, messing vernikkeld, gietzink vernikkeld

Omsluiting

PP, PUR

Omgevingscondities

Omgevingstemperatuur

- | | |
|---|-----------------------------------|
| – Standaard | -25 ... +80 °C (-13 ... +176 °F) |
| – Met levensmiddelen-/farmaceutisch certificaat | -25 ... +105 °C (-13 ... +221 °F) |

Elektrische gegevens

Aderdiameter 4 x 0,34 mm² (AWG 22)

Bedrijfsspanning U_B max.

- | | |
|---|-------------|
| – Standaard | 250 V AC/DC |
| – Met levensmiddelen-/farmaceutisch certificaat | 125 V AC/DC |

Nominale piekspanning

- | | |
|---|--------|
| – Standaard | 2,5 kV |
| – Met levensmiddelen-/farmaceutisch certificaat | 1,5 kV |
| – Speciale kabel | 2,0 kV |
| – Standaard | 2,5 kV |

Bedrijfsstroom per contact, max. 4 A

Isolatiemateriaalgroep

Categorie 1 conform IEC 60664-1

Elektrische veiligheidsmaatregelen

Beschermingsklasse in aangesloten en vastgeschroefde toestand

- Connector tweezijdig IP67 conform EN 60529
- Connector aan beide zijden met levensmiddelen-/farmaceutisch certificaat IP69K conform EN 60529
- Connector eenzijdig, messing vernikkeld IP67 conform EN 60529
- Connector eenzijdig, rvs IP68 conform EN 60529

Vervuilinggraad 3

4.2 Afmetingen

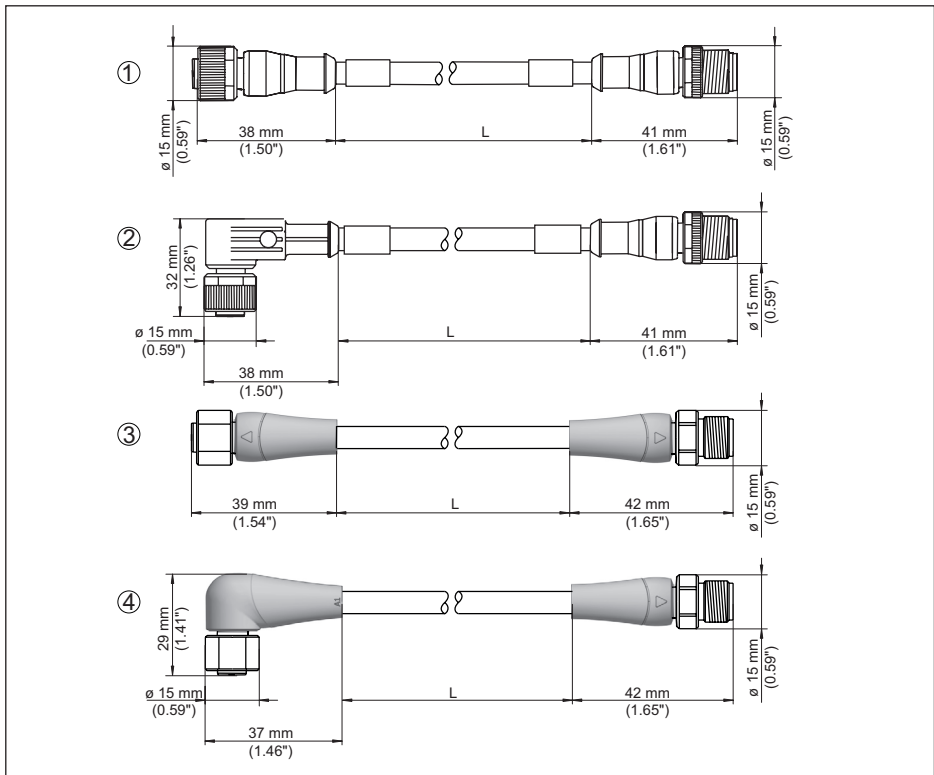


Fig. 9: Afmetingen verbindingkabels met connector M12 aan beide zijden

- 1 Connector recht
- 2 Connector haaks
- 3 Connector recht – met levensmiddelen-/farmaceutisch certificaat
- 4 Connector haaks – met levensmiddelen-/farmaceutisch certificaat

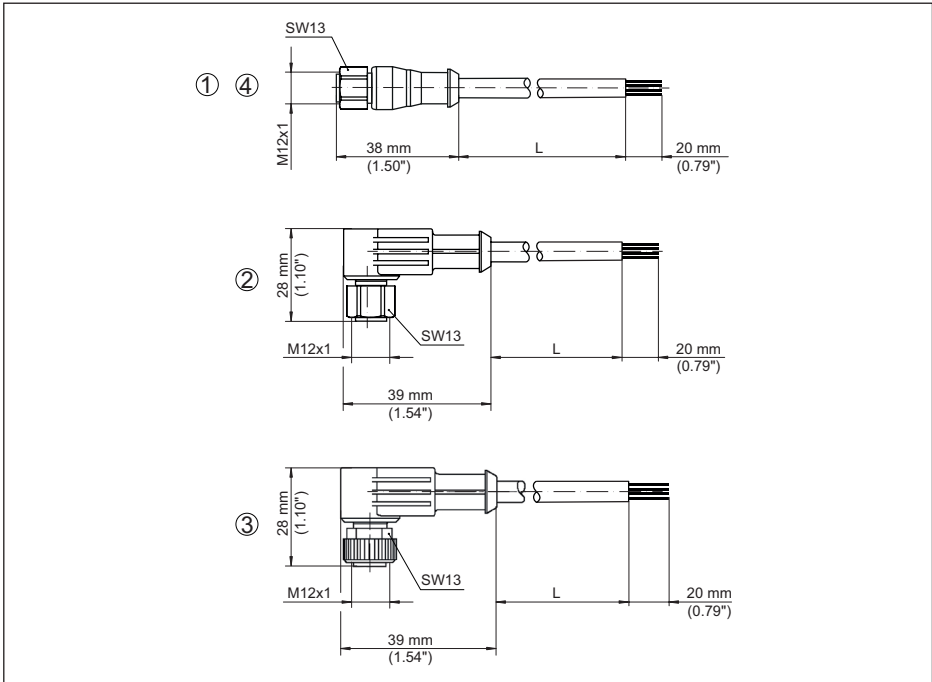


Fig. 10: Afmetingen aansluitkabels met connector M12 eenzijdig, open kabeluiteinden

- 1 Connector recht - rvs
- 2 Connector haaks - rvs
- 3 Connector haaks - gietzink
- 4 Connector recht - messing vernikkeld

Printing date:

VEGA

De gegevens omtrent leveromvang, toepassing, gebruik en bedrijfsomstandigheden van de sensoren en weergavesystemen geeft de stand van zaken weer op het moment van drukken.

Wijzigingen voorbehouden

© VEGA Grieshaber KG, Schiltach/Germany 2022



55494-NL-220214

VEGA Grieshaber KG
Am Hohenstein 113
77761 Schiltach
Germany

Phone +49 7836 50-0
E-mail: info.de@vega.com
www.vega.com