



Instrucciones de seguridad

VEGAWAVE 61, 63

Encapsulamiento resistente a la presión

Interruptor sin contacto

Relé (DPDT)

Transistor (NPN/PNP)

Dos hilos

NAMUR



CE 0044



Document ID: 53833



VEGA

Índice

1 Vigencia	4
2 Especificación importante en el código de tipo	4
3 Diferentes tipos de protección	5
4 Informaciones generales	5
5 Campo de aplicación.....	6
6 Condiciones de operación especiales (Identificación "X").....	6
7 Indicaciones importantes para el montaje y mantenimiento	7
8 Funcionamiento seguro	10
9 Indicaciones para aplicaciones de Zona 0, Zona 0/1	11
10 Conexión equipotencial/puesta a tierra	11
11 Carga electrostática (ESD)	11
12 Datos eléctricos	12
13 Datos térmicos	13

Documentación adicional:

- Manuales de instrucciones VEGAWAVE 61, 63
- Certificado de control de tipos UE PTB 16 ATEX 1014 X (Document ID: 53834)
- Declaración de conformidad UE (Document ID: 44383)

Estado de redacción: 2021-02-15

DE	Sicherheitshinweise für den Einsatz in explosionsgefährdeten Bereichen
EN	Safety instructions for the use in hazardous areas
FR	Consignes de sécurité pour une application en atmosphères explosibles
IT	Normative di sicurezza per l'impiego in luoghi con pericolo di esplosione
ES	Instrucciones de seguridad para el empleo en áreas con riesgo de explosión
PT	Normas de segurança para utilização em zonas sujeitas a explosão
NL	Veiligheidsaanwijzingen voor gebruik op plaatsen waar ontploffingsgevaar kan heersen
SV	Säkerhetsanvisningar för användning i explosionsfarliga områden
DA	Sikkerhedsforskrifter til anvendelse i explosionsfarlig atmosfære
FI	Turvallisuusohjeet räjähdysvaarallisissa tiloissa käyttöä varten
EL	Υποδείξεις ασφαλείας για τη χρησιμοποίηση σε περιοχές που υπάρχει κίνδυνος έκρηξης

DE	Die vorliegenden Sicherheitshinweise sind im Download unter www.vega.com standardmäßig in den Sprachen deutsch, englisch, französisch und spanisch verfügbar. Weitere EU-Landessprachen stellt VEGA nach Anforderungen zur Verfügung.
EN	These safety instructions are available as a standard feature in the download area under www.vega.com in the languages German, English, French and Spanish. Further EU languages will be made available by VEGA upon request.
FR	Les présentes consignes de sécurité sont disponibles au téléchargement sous www.vega.com en standard en allemand, en anglais, en français et en espagnol. VEGA met à disposition d'autres langues de l'Union Européenne selon les exigences.
ES	Las indicaciones de seguridad presentes están disponibles en la zona de descarga de www.vega.com de forma estándar en los idiomas inglés, francés y español. VEGA pone a disposición otros idiomas de la UE cuando son requeridos.

1 Vigencia

Las presentes instrucciones de seguridad son validas para los sensores de nivel VEGAWAVE 61, 63 de la serie.

- WE61.L****C/R/T/Z/NA**
- WE63.L****C/R/T/Z/NA**

con las versiones electrónicas

- C - interruptor sin contacto
- R - Relé (DPDT)
- T - Transistor (NPN/PNP)
- Z - Dos hilos
- N - NAMUR

Según el certificado de examen de tipo UE PTB 16 ATEX 1014 X (Número de certificación en la placa de tipos) y para todos los instrumentos con la instrucción de seguridad 53833.

La etiqueta de protección contra ignición, así como los estados de las normas correspondientes se pueden tomar del certificado de examen de tipo UE:

- EN IEC 60079-0: 2018
- EN 60079-1: 2014
- EN 60079-26: 2015

Símbolo de protección e:

- II 1/2G Ex db IIC T6...T1 Ga/Gb
- ó
- II 2G Ex db IIC T6 ... T1 Gb

2 Especificación importante en el código de tipo

VEGAWAVE WE61/63(*).abcdefghij

Posición		Característica	Descripción
ab	Homologación	LX	ATEX II 1/2G, 2G Ex db IIC T1 ... T6 Ga/Gb, Gb
		LK	ATEX II 1/2G, 2G Ex db IIC T6 + ATEX II 1D, 1/2D, 2D Ex
c	Versión / Temperatura de proceso	A	Estándar / -40 ... +150 °C
		B	con adaptador / -40 ... +250 °C
		C	Detección de sólidos en agua / -40 ... +150 °C
		D	Detección de sólidos en agua / -40 ... +250 °C
		E	con recubrimiento de Carbocer anti adherencias, No anti-corrosión/abrasión / -40 ... +150 °C
de	Conexión a proceso / Material	F	con recubrimiento de Carbocer anti adherencias, No anti-corrosión/abrasión / -40 ... +250 °C
		**	Conexiones a proceso según norma industrial

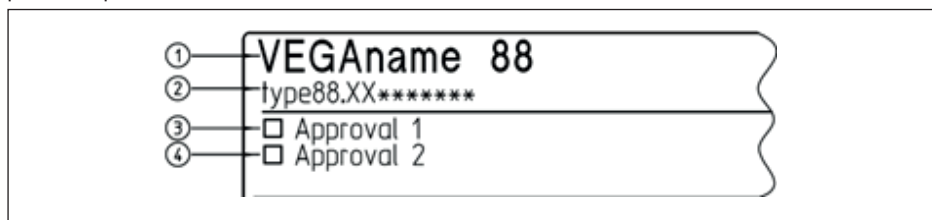
Posición		Característica	Descripción
f	Electrónica	C	Interruptor sin contacto 20 ... 250 V AC/DC
		R	Relé (DPDT) 20 ... 72 V DC/20 ... 250 V AC (3A)
		T	Transistor (NPN/PNP) 10 ... 55 V DC
		Z	Dos hilos (8/16 mA) 10 ... 36 V DC
		N	Señal NAMUR
g	Carcasa / tipo de protección	A	Cámara individual de aluminio / IP66/IP67
		*	Otras carcasas con pintura especial
i	Entrada de cables / Prensaestopas / Conector enchufable	M	M20 x 1,5 / sin / sin
		N	½ NPT / sin / sin
		*	Otros racores para cables y conectores enchufables adecuados
j	Equipo adicional	X	

A continuación, todas las versiones mencionadas anteriormente serán con VEGAWAVE 61, 63. Si partes de estas instrucciones de seguridad se refieren únicamente a determinadas versiones, entonces estas estarán especificadas de forma explícita con su código de tipos mencionado anteriormente.

3 Diferentes tipos de protección

El VEGAWAVE 61, 63 puede utilizarse en atmósferas de polvo potencialmente explosivas o de gas potencialmente explosivas.

El operador debe especificar el tipo de protección "e" seleccionado antes de la instalación. El tipo de protección "e" seleccionado se determina marcándolo bien en la etiqueta de identificación de la placa de tipos.



1 VEGAWAVE 61, 63

2 Versión del dispositivo

3 Marca de identificación: Homologación en tipo de protección de ignición de polvo z. B. „Ex t“

4 Marca de identificación: Homologación en tipo de protección de ignición de gas „Ex i“, „Ex d“

Si el VEGAWAVE 61, 63 se instala en una atmósfera de polvo, deberán seguirse las instrucciones de seguridad y las instrucciones de los certificados correspondientes:

Instalación	Homologación	Certificado	Instrucción de seguridad
Polvo	"GX"	BVS 06 ATEX E 092	48039

4 Informaciones generales

Los VEGAWAVE 61, 63 sirven para la detección de nivel en áreas con riesgo de explosión.

Los VEGAWAVE 61, 63 son apropiados para el empleo en una atmósfera explosiva de todas las sustancias inflamables de los grupos de explosión IIA, IIB y IIC.

Los VEGAWAVE 61, 63 son apropiados para aplicaciones que requieren medios de producción de la categoría 1/2G (EPL Ga/Gb) ó 2G (EPL Gb).






5 Campo de aplicación

Categoría 1/2D (Instrumentos 1/2G (EPL Ga/Gb))

El VEGAWAVE 61, 63 con el elemento de fijación mecánico se instala en la zona potencialmente explosiva de la zona 1, que requiere equipos de la categoría 2G (EPL Gb). El elemento de fijación mecánico, elemento de conexión a proceso se instala en la pared de separación, que divide las áreas en las que se requieren equipos categoría 2G (EPL Gb) o 1G (EPL Ga). El sistema de medición del sensor se instala en la zona explosiva de la zona 0, que requiere un equipo de categoría 1G (EPL Ga).

Categoría 2G (Instrumentos EPL Gb)

Los VEGAWAVE 61, 63 con el elemento de fijación mecánica se instalan en el área con riesgo de explosión de la zona 1 que requieren un medio de producción de la categoría 2G (EPL Gb).

VEGA Instrument	2G (EPL Gb)	1/2G (EPL Ga/Gb)
Ex Zone 2 		
Ex Zone 1 		
Ex Zone 0 		

6 Condiciones de operación especiales (Identificación "X")

La siguiente tabla muestra todas las propiedades especiales del VEGAWAVE 61, 63 que requieren una marca con el símbolo "X" después del número de certificado.

Carga electrostática (ESD)

Para detalles al respecto, consultar el capítulo "*Carga electrostática (ESD)*" de estas instrucciones de seguridad.

Temperatura ambiente

Los detalles se pueden encontrar en el capítulo "*Datos térmicos*" de estas instrucciones de seguridad.

Generación de chispas por choques y fricción

En los diseños donde se utilicen metales ligeros (por ejemplo, aluminio, titanio o circonio), los VEGAWAVE 61, 63 deberán estar contruidos de forma que se impida la generación de chispas por impacto y fricción entre los metales ligeros y el acero (excepto en caso de acero inoxidable, donde

puede excluirse la presencia de partículas de óxido).

Partes metálicas sin conexión a tierra

El valor de resistencia entre la carcasa de aluminio y la placa de identificación del punto de medición es de $> 10^9$ Ohm.

La capacidad de la placa de identificación del punto de medición fue medida de la forma siguiente:

Placa de identificación del punto de medición	Capacidad
45 x 23 mm (estándar)	21 pF
100 x 30 mm	52 pF
73 x 47 mm	61 pF

Resistencia al medio

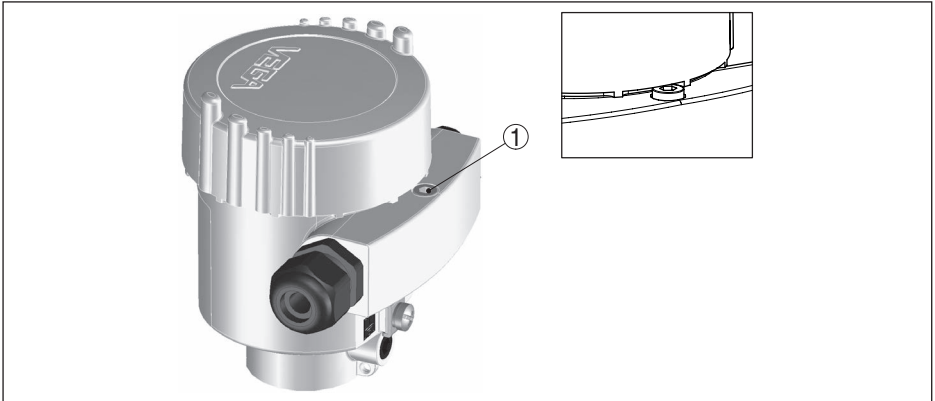
Los materiales que entran en contacto con el medio tienen que ser resistentes a los medios empleados.

La resistencia a la fatiga por vibraciones mínima del elemento vibratorio es de $8,8 \times 10^{11}$ cambios de carga con una amplitud máxima de 222 μm . La vida útil es de por lo menos 20 años.

Bloqueo de la tapa de la carcasa

En el caso de versiones de carcasas de una cámara, la tapa de la carcasa del instrumento tiene que estar atornilladas hasta el tope antes de la puesta en marcha y el empleo del VEGAWAVE 61, 63. Hay que asegurarla desenroscando hasta el tope el tornillo de bloqueo de la tapa.

Carcasa de una cámara



1 Tornillo de bloqueo de la tapa.

Instalación

Hay que instalar los VEGAWAVE 61, 63 de forma tal, que resulte imposible el pandeo u oscilación del sensor, considerando las estructuras internas y las condiciones reotécnicas del depósito. Ello resulta especialmente válido para longitudes de tubos distanciadores superiores a 3 m.

7 Indicaciones importantes para el montaje y mantenimiento

Instrucciones generales

Para el montaje, la instalación eléctrica, la puesta en marcha y el mantenimiento del instrumento

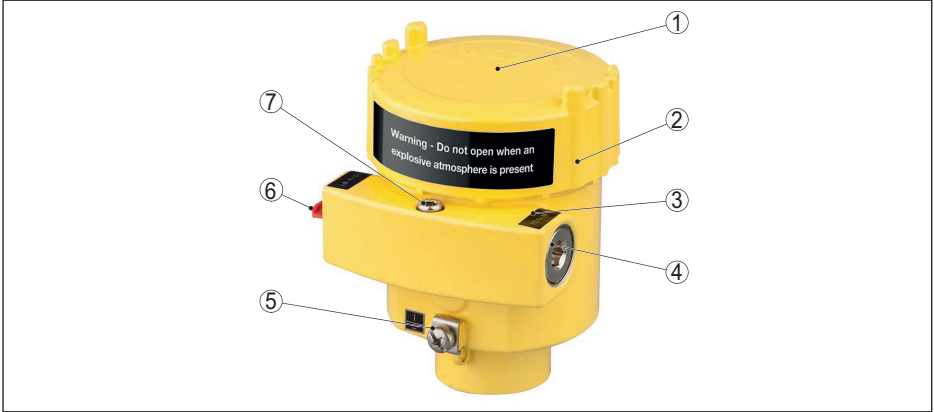
hay cumplir los requisitos siguientes:

- El personal debe tener las calificaciones de acuerdo a su función y actividad
- El personal tiene que estar entrenado en la protección contra explosión
- El personal debe estar familiarizado con la normativa vigente, por ejemplo, planificación y construcción de acuerdo con la norma IEC/EN 60079-14
- Cuando trabaje en el dispositivo (instalación, instalación, mantenimiento), asegúrese de que no haya atmósfera potencialmente explosiva; si es posible, desconecte los circuitos de la fuente de alimentación.
- Instale el dispositivo de acuerdo con las instrucciones del fabricante, el certificado de examen de tipo UE y las reglamentaciones, reglas y normas aplicables.
- Cambios en el instrumento pueden afectar la protección contra explosión y por lo tanto la seguridad, la seguridad, por lo tanto, no está permitido que el usuario final realice reparaciones
- Modificaciones solamente pueden ser realizada por personal autorizado por la empresa VEGA.
- Usar solo piezas de repuesto aprobadas
- Para el montaje y desmontaje de componentes no incluidos en los documentos de homologación, sólo se admiten aquellos componentes que corresponden técnicamente al estado estándar indicado en la portada. Deben ser adecuados para las condiciones de utilización y disponer de un certificado individual. Deben observarse las condiciones especiales de los componentes y, en caso necesario, estos deben incluirse en el ensayo de tipo. Esto también se aplica a los componentes mencionados anteriormente en la descripción técnica.
- Hay que prestar especial atención a las estructuras internas del depósito y las posibles condiciones de flujo

Entrada para cables y líneas

- El VEGAWAVE 61, 63 se debe conectar a través de prensaestopas o sistemas de tuberías adecuados que cumplan los requisitos de las clases de protección contra ignición e IP y para los que exista un certificado de prueba especial. En caso de conexión del VEGAWAVE 61, 63 a los sistemas de tuberías, hay que montar el dispositivo de estanqueidad correspondiente directamente en la carcasa.
- Antes de la puesta en marcha hay que quitar las tapas protectoras de roscas o de protección contra polvo enroscadas durante el suministro del instrumento y sustituirlas por entradas de cables y de líneas o tapones adecuados para el tipo de protección y el tipo de protección IP correspondiente.
- Tenga en cuenta el tipo y tamaño de la rosca de conexión: Una rótulo indicador con la designación de rosca correspondiente se encuentra en la zona de la rosca de conexión correspondiente
- Las roscas no deben estar dañadas
- Montar los prensaestopas y tapones roscados profesionalmente y de acuerdo con las instrucciones de seguridad del fabricante, para asegurar el tipo de protección IP especificado. En caso de empleo de racores atornillados para cables, tapones o conexiones de enchufe certificados o adecuados hay que prestar atención obligatoria a los certificados/documentos correspondientes. Los prensaestopas o tapones roscados suministrados cumplen esas especificaciones.
- Hay que cerrar las aberturas de entrada no utilizadas mediante tapones roscados apropiados para el tipo de protección e y el tipo de protección IP. Los tapones roscados suministrados cumplen con estos requisitos.
- Los prensaestopas y tapones roscados deben ser atornillados firmemente en la carcasa
- Los cables de conexión o los dispositivos de sellado de tuberías deben ser adecuados para las condiciones de funcionamiento (por ejemplo, rango de temperatura) de la aplicación
- Para temperaturas de superficie >70 °C, los cables deben ser adecuados para las condiciones de funcionamiento superiores
- Hay que tender y fijar cable de conexión del VEGAWAVE 61, 63 de forma tal que quede completamente protegido contra daños.

Carcasa de una cámara



- 1 Tapa, opcionalmente con mirilla
- 2 Compartimiento de la electrónica
- 3 Letrero de información: Tipo de rosca
- 4 Tapón roscado
- 5 Bornes de puesta a tierra externos
- 6 Rosca roja o tapa de protección contra polvo
Protección de transporte, sustituir durante el montaje
- 7 Tornillo de bloqueo de la tapa para el bloqueo de la tapa

Montaje

Durante el montaje del instrumento, por favor tenga en cuenta:

- Hay que evitar daños mecánicos en el instrumento
- Hay que evitar fricción mecánica
- Hay que prestar especial atención a las estructuras internas del depósito y las posibles condiciones de flujo
- Las conexiones de proceso entre dos áreas de protección contra explosiones deben tener un tipo de protección correspondiente de acuerdo con las reglamentaciones, reglas y normas vigentes. según IEC/EN 60529
- Antes de la operación atornillar la/las tapa(s) de la carcasa hasta el tope, para asegurar el tipo de protección IP indicado en la placa de tipos
- Asegurar la tapa contra apertura no autorizada desenroscando el tornillo de bloqueo hasta el tope. En la carcasa de dos cámaras asegurar las dos tapas.

Mantenimiento

Para asegurar el funcionamiento del instrumento se recomienda realizar un control visual periódico de los siguientes puntos:

- Montaje seguro
- Ningún deterioro mecánico o corrosión
- Líneas desgastadas o dañadas de otra manera
- Ninguna conexión floja de las conexiones de los cables, conexiones de compensación de potencial
- Conexiones de líneas marcadas de forma clara y correcta

Las partes del VEGAWAVE 61, 63 en contacto operacional con medios inflamables tienen que ser incluidos en la comprobación periódica de sobrepresión de la instalación.

Envolvente antideflagrante "d"

- Los terminales para la conexión de la tensión de alimentación o de los circuitos de señales están montados en el compartimento de conexiones con el tipo de protección de ignición envolvente antideflagrante "d"
- Las ranuras de roscas entre la carcasa y la tapa así como en las conexiones roscadas son ranuras seguros contra el salto de chispa
- No está permitida la reparación de las juntas antideflagrantes
- Las entradas de cables y líneas y los tapones roscados tienen que estar certificados con el tipo de protección de ignición "envolvente antideflagrante „d". No se permite el empleo de entradas de cables y líneas y tapones roscados de construcción sencilla
- Las entradas de cables y líneas con certificación separada pueden determinar el rango de temperatura ambiente permitido o las clases de temperatura
- Por rosca de conexión se permite como máximo el montaje de un adaptador de rosca; en caso de montaje de un tapón roscado no se permite ningún adaptador de rosca

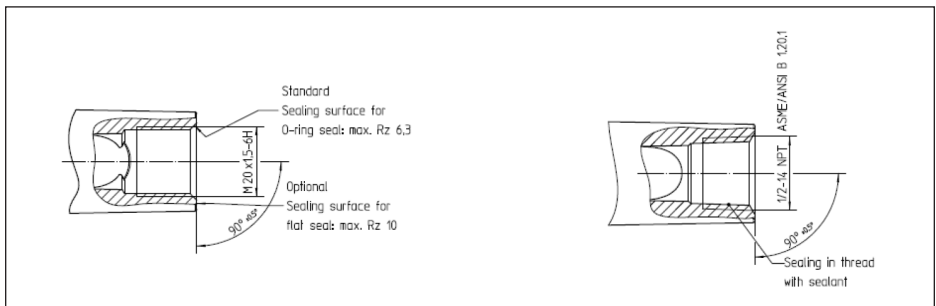
Prensaestopas, aberturas roscadas

Tipo	Rosca	Diámetro del cable [mm]	Torque [Nm]
Hummel EXIOS A2F 1.608.2003.50	M20 x 1,5	6 ... 12 mm	8
Hummel EXIOS A2F 1.608.1203.70	½ NPT	6 ... 12 mm	8
Hummel EXIOS MZ 1.6Z5.2000.51	M20 x 1,5	9 ... 13 mm	8
Hummel EXIOS MZ 1.6Z5.1200.70	½ NPT	9 ... 13 mm	8

Los pares de apriete especificados son pares de prueba y sólo pueden considerarse como valores orientativos. Hay que observar las instrucciones de montaje suministradas por el fabricante.

Si se utilizan prensaestopas u opciones de entrada de cable adecuadas no incluidas en el volumen de suministro, deben ser compatibles con las entradas roscadas:

Carcasa de aluminio con rosca M20 x 1,5, rosca ½ NPT



8 Funcionamiento seguro

Condiciones de operación generales

- No operar ningún instrumento fuera de las especificaciones eléctricas, térmicas y mecánicas del fabricante
- Utilizar el instrumento solo para materiales de medición, contra los que los materiales en contacto con el proceso son suficientemente resistentes
- Atender la relación entre la temperatura del proceso en la sonda de medición/en la antena y la temperatura ambiente máxima permisible en la carcasa de la electrónica. Tomar las tempe-

raturas admisibles de las tablas de temperatura correspondientes. Véase el capítulo " *Datos térmicos*".

- En caso necesario se puede conectar una protección contra sobretensiones adecuada previa al VEGAWAVE 61, 63
- Para evaluar y reducir el riesgo de explosión, deben tenerse en cuenta las normas válidas, por ejemplo, ISO/EN 1127-1
- Las tapas no se pueden abrir durante la presencia de una atmósfera de polvo potencialmente explosiva. Las tapas de la carcasa están marcadas con la pegatina de advertencia:

WARNING - DO NOT OPEN WHEN AN
EXPLOSIVE ATMOSPHERE IS PRESENT

9 Indicaciones para aplicaciones de Zona 0, Zona 0/1

En atmósferas potencialmente explosivas, utilizar el equipo, sistema de medición de sensores en la zona 0 sólo en condiciones atmosféricas:

- Temperatura: 20 ... +60 °C
- Presión: 80 ... 110 kPa (0,8 ... 1,1 bar)
- Aire con contenido normal de oxígeno, normalmente 21 %

El operador tiene que asegurarse de que la temperatura del medio en las zonas 0 no sea mayor del 80 % de la temperatura de autoignición del medio correspondiente (in °C) y que no exceda la temperatura de la brida máxima permitida en función de la clase de temperatura. Las partes del sensor con contacto operacional con medio inflamable tienen que ser incluidas en la prueba periódica de sobrepresión de la instalación.

Si no hay mezclas explosivas presentes o si se han certificado condiciones de funcionamiento adicionales o se han tomado medidas adicionales, p. ej. de acuerdo con ISO/EN 1127-1, los dispositivos también pueden utilizarse fuera de las condiciones atmosféricas según las especificaciones del fabricante.

Si existe riesgo de diferencias de potencial peligrosas dentro de la zona 0, hay que tomar medidas oportunas para los circuitos de corriente en la zona 0, p. ej. en conformidad con los requisitos de IEC/EN 60079-14.

Las conexiones a proceso entre dos áreas de protección contra explosiones (Categoría 1G (EPL Ga) y áreas con un riesgo menor tienen que tener una estanqueidad de acuerdo con el tipo de protección IP67 según IEC/EN 60529.

10 Conexión equipotencial/puesta a tierra

- Hay que incluir los instrumentos en la conexión equipotencial local, z. B. a través del terminal de tierra interno o externo.
- Hay que asegurar la conexión equipotencial contra aflojamiento, torsión
- En caso de necesidad de conexión a tierra del blindaje del cable hay que ejecutarla de acuerdo a las normas o reglamentos vigentes, p. Ej. según IEC/EN 60079-14

11 Carga electrostática (ESD)

¡En las versiones de equipos con piezas de plástico recargables tener en cuenta el peligro de carga y descarga electrostática.!

Las siguientes piezas se pueden cargar o descargar:

- Versión de carcasa pintada o pintura especial alternativa
- Carcasa plástica, partes de la carcasa de plástico

- Carcasa metálica con mirilla
- Conexiones a proceso plásticas
- Conexiones a proceso revestidas de plástico y/o sonda de medición revestidas de plástico
- Cable de conexión para versiones separadas
- Placa de tipos
- Etiquetas metálicas aisladas (etiqueta de punto de medición)

Respecto al peligro de cargas electrostáticas tener en cuenta:

- Evitar fricción en las superficies
- No limpiar las superficies en seco

Hay que instalar los instrumentos de forma que se pueda excluir lo siguiente:

- cargas electrostáticas a causa de la operación, mantenimiento y limpieza
- carga electrostática inducida por el proceso, por ejemplo, a causa del flujo de productos a medir

El cartel de advertencia indica el riesgo:

WARNING - POTENTIAL ELECTROSTATIC
CHARGING HAZARD - SEE INSTRUCTIONS

12 Datos eléctricos

VEGAWAVE WE6*.L**** CA**	
Alimentación de tensión: Terminales 1, 2	U = 20 ... 253 V AC, 50/60 Hz U = 20 ... 253 V DC, máx. 1 W U _m = 253 V AC
Salida:	Interruptor sin contacto
Necesidad independiente de corriente:	<5 mA (sobre el circuito de carga)
Corriente bajo carga:	min. 10 mA máx. 400 mA

VEGAWAVE WE6*.L**** RA**		
Alimentación de tensión: Terminales 1, 2	20 ... 253 V AC, 50/60 Hz U = 20 ... 72 V DC U _m = 253 V AC	
Consumo de energía máx:	1 ... 8 VA, 1,6 W	
Circuito del relé:	Valores máximos	
	Juego de contactos 1: Terminales 3, 4, 5	253 V AC, 3 A, 500 VA
	Juego de contactos 2: Terminales 6, 7, 8	253 V DC, 1 A, 41 W

VEGAWAVE WE6*.L**** TA**	
Alimentación de tensión: Terminales 1, 4	10 ... 55 V DC U _m = 253 V AC
Consumo de energía máx:	0,5 W

VEGAWAVE WE6*.L**** TA**	
Corriente de carga máx.: salida de transistor sin potencial Terminales 2, 3	400 mA, 55 V DC

VEGAWAVE WE6*.L**** ZA**	
Circuito de alimentación y señal. Terminales 1[+], 2[-]	$U_i = 12 \dots 36 \text{ V DC}$ $U_m = 253 \text{ V}$

VEGAWAVE WE6*.L**** NA**	
Circuito de alimentación y señal. Terminales 1[+], 2[-]	$U_i = 4 \dots 12,5 \text{ V DC}$ $U_m = 253 \text{ V}$

13 Datos térmicos

Las temperaturas ambientales máximas permisibles dependiendo de las clases de temperatura se toman de las tablas siguiente.

Instrumentos categoría 1/2G

Clase de temperatura	Temperatura ambiente en la electrónica	Temperatura ambiente permisible en el sensor sin adaptador de temperatura	Temperatura ambiente permisible en el sensor con adaptador de temperatura
T6	-40 ... +77 °C	-50 ... +85 °C	-50 ... +85 °C
T5	-40 ... +80 °C	-50 ... +100 °C	-50 ... +100 °C
T4	-40 ... +80 °C	-50 ... +135 °C	-50 ... +135 °C
T3	-40 ... +80 °C	-50 ... +150 °C	-50 ... +200 °C
T2, T1	-40 ... +80 °C	-50 ... +150 °C	-50 ... +250 °C

Cuando los sensores del VEGAWAVE 61 y 63 son operados en atmósferas de la zona 0 con riesgo de explosión no existe ningún peligro de incendio, si estos no trabajan bajo presiones no atmosféricas de vacío desde -1 hasta 16 bar y temperaturas acordes con las clases de temperatura T6 ... T1.

Instrumentos categoría 2G

Clase de temperatura	Temperatura ambiente en la electrónica	Temperatura ambiente permisible en el sensor sin adaptador de temperatura	Temperatura ambiente permisible en el sensor con adaptador de temperatura
T6	-40 ... +77 °C	-50 ... +85 °C	-50 ... +85 °C
T5	-40 ... +80 °C	-50 ... +100 °C	-50 ... +100 °C
T4	-40 ... +80 °C	-50 ... +135 °C	-50 ... +135 °C
T3	-40 ... +80 °C	-50 ... +150 °C	-50 ... +200 °C
T2, T1	-40 ... +80 °C	-50 ... +150 °C	-50 ... +250 °C

Las temperaturas y presiones de trabajo de funcionamiento permisibles se toman de los datos correspondientes del fabricante.

Presión de proceso permisible en el sensor**Instrumentos categoría 1/2G**

Durante el empleo como medio de producción categoría 1/2G en la versión VEGAWAVE 61 y 63 se permiten presiones desde vacío hasta 16 bar en el sensor según las clases de temperatura T6 ... T1.

De las sondas de medición empleadas en atmósferas con riesgo de explosión de la zona 0 no existe ningún peligro de incendio, si estos no se emplea en presiones no-atmosféricas y temperaturas.

Instrumentos categoría 1/2G

Durante el empleo como medio de producción categoría 1/2G en la versión VEGAWAVE 61 y 63 se permiten presiones de -1 a 16 bar en la sonda de medición, según las clases de temperatura T6 ... T1, incluso en la versión con racor de retención (ARV-WE63.2*).

Instrumentos categoría 2G

Si VEGAWAVE 61 y 63 se emplea como medio de producción categoría 2G, se permiten presiones de vacío en el sensor desde 0 ... 16 bar.

Las temperaturas y presiones de trabajo de funcionamiento permisibles se toman de los datos correspondientes del fabricante.



53833-ES-210611



Fecha de impresión:

Las informaciones acerca del alcance de suministros, aplicación, uso y condiciones de funcionamiento de los sensores y los sistemas de análisis corresponden con los conocimientos existentes al momento de la impresión.

Reservado el derecho de modificación

© VEGA Grieshaber KG, Schiltach/Germany 2021



53833-ES-210611

VEGA Grieshaber KG
Am Hohenstein 113
77761 Schiltach
Alemania

Teléfono +49 7836 50-0
E-Mail: info.de@vega.com
www.vega.com