



## Sicherheitshinweise

### VEGAVIB 61, 63

Druckfeste Kapselung

Kontaktloser Schalter

Relais (DPDT)

Transistor (NPN/PNP)

Zweileiter

NAMUR



CE 0044



Document ID: 53702



# VEGA

## Inhaltsverzeichnis

1	Geltung .....	4
2	Bedeutende Spezifikation im Typschlüssel.....	4
3	Unterschiedliche Zündschutzarten.....	5
4	Allgemeines .....	5
5	Anwendungsbereich.....	5
6	Besondere Betriebsbedingungen ("X"-Kennzeichnung).....	6
7	Wichtige Hinweise für die Montage und Wartung .....	7
8	Sicherer Betrieb .....	10
9	Hinweise für Zone 0-, Zone 0/1-Anwendungen .....	11
10	Potenzialausgleich/Erdung.....	11
11	Elektrostatische Aufladung (ESD) .....	11
12	Elektrische Daten.....	12
13	Thermische Daten.....	13

Ergänzende Dokumentation:

- Betriebsanleitungen VEGAVIB 61, 63
- EU-Baumusterprüfbescheinigung PTB 10 ATEX 1055 X (Document ID: 53703)
- EU-Konformitätserklärung (Document ID: 44384)

Redaktionsstand: 2021-02-15

DE	Sicherheitshinweise für den Einsatz in explosionsgefährdeten Bereichen
EN	Safety instructions for the use in hazardous areas
FR	Consignes de sécurité pour une application en atmosphères explosibles
IT	Normative di sicurezza per l'impiego in luoghi con pericolo di esplosione
ES	Instrucciones de seguridad para el empleo en áreas con riesgo de explosión
PT	Normas de segurança para utilização em zonas sujeitas a explosão
NL	Veiligheidsaanwijzingen voor gebruik op plaatsen waar ontploffingsgevaar kan heersen
SV	Säkerhetsanvisningar för användning i explosionsfarliga områden
DA	Sikkerhedsforskrifter til anvendelse i explosionsfarlig atmosfære
FI	Turvallisuusohjeet räjähdysvaarallisissa tiloissa käyttöä varten
EL	Υποδείξεις ασφαλείας για τη χρησιμοποίηση σε περιοχές που υπάρχει κίνδυνος έκρηξης

DE	Die vorliegenden Sicherheitshinweise sind im Download unter <a href="http://www.vega.com">www.vega.com</a> standardmäßig in den Sprachen deutsch, englisch, französisch und spanisch verfügbar. Weitere EU-Landes-sprachen stellt VEGA nach Anforderungen zur Verfügung.
EN	These safety instructions are available as a standard feature in the download area under <a href="http://www.vega.com">www.vega.com</a> in the languages German, English, French and Spanish. Further EU languages will be made available by VEGA upon request.
FR	Les présentes consignes de sécurité sont disponibles au téléchargement sous <a href="http://www.vega.com">www.vega.com</a> en standard en allemand, en anglais, en français et en espagnol. VEGA met à disposition d'autres langues de l'Union Européenne selon les exigences.
ES	Las indicaciones de seguridad presentes están disponibles en la zona de descarga de <a href="http://www.vega.com">www.vega.com</a> de forma estándar en los idiomas inglés, francés y español. VEGA pone a disposición otros idiomas de la UE cuando son requeridos.

## 1 Geltung

Diese Sicherheitshinweise gelten für die Füllstandsensoren VEGAVIB 61, 63 der Typenreihen:

- VB61.L\*\*\*\*C/R/T/Z/NA\*\*
- VB63.L\*\*\*\*C/R/T/Z/NA\*\*

mit den Elektronikausführungen

- C - Kontaktloser Schalter
- R - Relais (DPDT)
- T - Transistor (NPN/PNP)
- Z - Zweileiter
- N - NAMUR

Gemäß der EU-Baumusterprüfbescheinigung PTB 10 ATEX 1055 X (Bescheinigungsnummer auf dem Typschild) und für alle Geräte mit dem Sicherheitshinweis 53702.

Die Zündschutzkennzeichnung sowie die zugrundeliegenden Normenstände können aus der EU-Baumusterprüfbescheinigung entnommen werden:

- EN IEC 60079-0: 2018
- EN 60079-1: 2014
- EN 60079-26: 2015

Zündschutzkennzeichen:

- II 1/2G Ex db IIC T6...T1 Ga/Gb
- oder
- II 2G Ex db IIC T6 ... T1 Gb

## 2 Bedeutende Spezifikation im Typschlüssel

VEGAVIB VB61/63(\*).abcdefghij

Position		Merkmal	Beschreibung
ab	Zulassung	LX	ATEX II 1/2G, 2G Ex db IIC T1 ... T6 Ga/Gb, Gb
		LK	ATEX II 1/2G, 2G Ex db IIC T6 + ATEX II 1D, 1/2D, 2D Ex
c	Ausführung / Prozesstemperatur	*	
de	Prozessanschluss / Werkstoff	**	Prozessanschlüsse nach Industrienorm
f	Elektronik	C	Kontaktloser Schalter 20 ... 250 V AC/DC
		R	Relais (DPDT) 20 ... 72 V DC/20 ... 250 V AC (3A)
		T	Transistor (NPN/PNP) 10 ... 55 V DC
		Z	Zweileiter (8/16 mA) 10 ... 36 V DC
		N	NAMUR-Signal
g	Gehäuse / Schutzart	A	Aluminium-Einkammer / IP66/IP67
		*	Weitere Gehäuse mit Sonderfarbe
i	Kabeleinführung / Kabelverschraubung / Steckeranschluss	M	M20 x 1,5 / ohne / ohne
		N	½ NPT / ohne / ohne
		*	Weitere geeignete Kabelverschraubungen und Steckverbinder

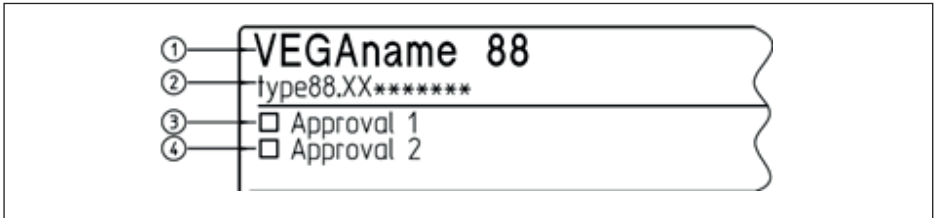
Position		Merkmal	Beschreibung
j	Zusatzausstattung	X	

Im Folgenden werden alle oben genannten Ausführungen mit VEGAVIB 61, 63 bezeichnet. Falls sich Teile dieser Sicherheitshinweise nur auf bestimmte Ausführungen beziehen, so sind diese mit ihrem Typschlüssel explizit genannt.

### 3 Unterschiedliche Zündschutzarten

Die VEGAVIB 61, 63 sind entweder in explosionsfähigen Staubatmosphären oder in explosionsfähigen Gasatmosphären einsetzbar.

Der Betreiber muss vor der Installation die gewählte Zündschutzart festlegen. Die gewählte Zündschutzart ist durch festes Markieren am Identifizierungskennzeichen des Typschildes fest zu legen.



- 1 VEGAVIB 61, 63
- 2 Geräteausführung
- 3 Identifizierungskennzeichen: Zulassung in Staub-Zündschutzart z. B. „Ex t“
- 4 Identifizierungskennzeichen: Zulassung in Gas-Zündschutzart z. B. „Ex i“, „Ex d“

Wird der VEGAVIB 61, 63 in einer Staubatmosphäre installiert, so sind die Sicherheitshinweise und Anweisungen in den entsprechenden Zertifikaten zu befolgen:

Installation	Zulassung	Zertifikat	Sicherheitshinweis
Staub	"GX"	BVS 04 ATEX E 079	40332

### 4 Allgemeines

Die VEGAVIB 61, 63 dienen zur Füllstandmessung in explosionsgefährdeten Bereichen.

Die VEGAVIB 61, 63 sind geeignet für den Einsatz in explosionsfähiger Atmosphäre aller brennbaren Stoffe der Explosionsgruppen IIA, IIB und IIC.

Die VEGAVIB 61, 63 sind für Anwendungen geeignet, die Betriebsmittel der Kategorie 1/2G (EPL Ga/Gb) oder 2G (EPL Gb) erfordern.

### 5 Anwendungsbereich






#### Kategorie 1/2G (EPL Ga/Gb-Betriebsmittel)

Die VEGAVIB 61, 63 mit dem mechanischen Befestigungselement werden im explosionsgefährdeten Bereich der Zone 1 errichtet, die ein Betriebsmittel der Kategorie 2G (EPL Gb) erfordern. Das mechanische Befestigungselement, Prozessanschlusselement wird in der Trennwand errichtet, die die Bereiche voneinander trennt, in denen Betriebsmittel der Kategorie 2G (EPL Gb) oder 1G (EPL Ga) erforderlich sind. Das Sensormesssystem wird im explosionsgefährdeten Bereich der Zone 0 errichtet, die ein Betriebsmittel der Kategorie 1G (EPL Ga) erfordert.

#### Kategorie 2G (EPL Gb-Betriebsmittel)

Die VEGAVIB 61, 63 mit dem mechanischen Befestigungselement werden im explosionsgefährde-

ten Bereich der Zone 1 errichtet, die ein Betriebsmittel der Kategorie 2G (EPL Gb) erfordern.

VEGA Instrument	2G (EPL Gb)	1/2G (EPL Ga/Gb)
Ex Zone 2 		
Ex Zone 1 		
Ex Zone 0 		

## 6 Besondere Betriebsbedingungen ("X"-Kennzeichnung)

Die nachfolgende Übersicht listet alle besonderen Eigenschaften des VEGAVIB 61, 63, welche eine Kennzeichnung mit dem Symbol "X" hinter der Zertifikatsnummer erforderlich machen.

### Elektrostatische Aufladung (ESD)

Die Details hierzu sind dem Kapitel "*Elektrostatische Aufladung (ESD)*" dieser Sicherheitshinweise zu entnehmen.

### Umgebungstemperatur

Die Details hierzu sind dem Kapitel "*Thermische Daten*" dieser Sicherheitshinweise zu entnehmen.

### Schlag- und Reibfunken

Die VEGAVIB 61, 63 sind in den Ausführungen, bei denen Leichtmetalle (z. B. Aluminium, Titan, Zirkon) verwendet wird, so zu errichten, dass die Erzeugung von Funken infolge von Schlag- und Reibvorgängen zwischen Leichtmetallen und Stahl ausgeschlossen ist (ausgenommen nicht rostender Stahl, wenn die Anwesenheit von Rostpartikeln ausgeschlossen werden kann).

### Nicht geerdete, metallische Teile

Der Widerstandswert zwischen Aluminiumgehäuse und metallischem Messstellenkennzeichnungsschild beträgt  $> 10^9$  Ohm.

Die Kapazität des metallischen Messstellenkennzeichnungsschildes wurde wie folgt gemessen:

Messstellenkennzeichnungsschild	Kapazität
45 x 23 mm (Standard)	21 pF
100 x 30 mm	52 pF
73 x 47 mm	61 pF

### Medienbeständigkeit

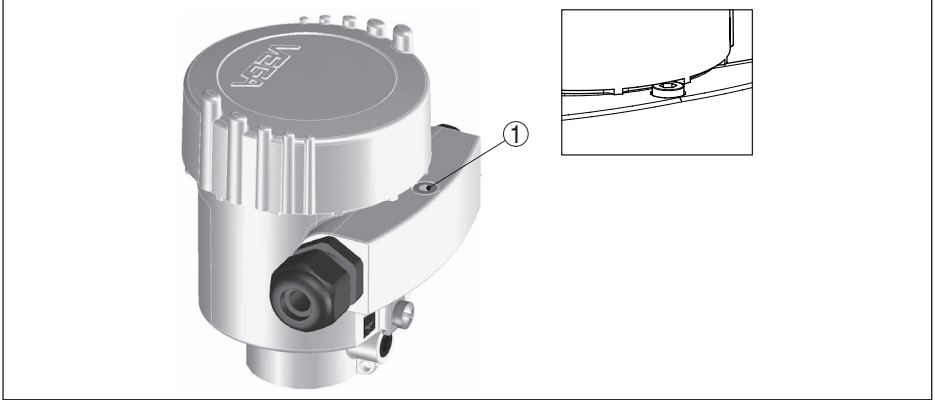
Die medienberührenden Werkstoffe müssen beständig gegen die Medien sein.

Die minimale Dauerschwingfestigkeit des Schwingelements beträgt  $2,2 \times 10^{11}$  Lastwechseln bei einer max. Amplitude von 45  $\mu\text{m}$ . Die Lebensdauer beträgt somit min. 20 Jahre.

## Gehäusedeckelarretierung

Bei den Einkammergehäuseausführungen muss vor der Inbetriebnahme und dem Einsatz der VEGAVIB 61, 63 in explosionsfähiger Atmosphäre der Gehäusedeckel bis zum Anschlag hineingedreht sein. Er ist durch Herausdrehen der Deckelarretierungsschraube bis zum Anschlag zu sichern.

## Einkammergehäuse



1 Deckelarretierungsschraube

## Errichtung

Die VEGAVIB 61, 63 sind so zu errichten, dass ein Knicken oder Pendeln des Messfühlers unter Berücksichtigung der Behältereinbauten und der Strömungsverhältnisse im Behälter mit hinreichender Sicherheit ausgeschlossen werden kann. Dies gilt insbesondere für Distanzrohrängen über 3 m.

## 7 Wichtige Hinweise für die Montage und Wartung

### Allgemeine Hinweise

Für die Montage, die elektrische Installation, die Inbetriebnahme und die Wartung des Gerätes müssen folgende Voraussetzungen erfüllt werden:

- Das Personal muss über die Qualifikation entsprechend seiner Funktion und Tätigkeit verfügen
- Das Personal muss im Explosionsschutz ausgebildet sein
- Das Personal muss mit den entsprechenden gültigen Vorschriften vertraut sein, z. B. Projektierung und Errichtung entsprechend der IEC/EN 60079-14
- Bei Arbeiten am Gerät (Montage, Installation, Wartung) ist sicherzustellen, dass keine explosionsfähige Atmosphäre vorhanden ist, wenn möglich, Versorgungsstromkreise spannungslos schalten
- Gerät entsprechend den Herstellerangaben, der EU-Baumusterprüfbescheinigung und entsprechend den gültigen Vorschriften, Regeln und Normen installieren
- Veränderungen am Gerät können den Explosionsschutz und somit die Sicherheit beeinträchtigen, daher ist es nicht zulässig, dass Reparaturen durch den Endverbraucher durchgeführt werden
- Veränderungen dürfen nur durch von der Firma VEGA autorisiertes Personal durchgeführt werden
- Nur zugelassene Ersatzteile verwenden
- Für den Ein- und Anbau von in den Zulassungsunterlagen nicht enthaltenen Komponenten sind nur solche zugelassen, die dem auf dem Deckblatt angegebenen Normenstand technisch entsprechen. Sie müssen für die Einsatzbedingungen geeignet sein und eine gesonderte

Bescheinigung besitzen. Die besonderen Bedingungen der Komponenten sind zu beachten und die Komponenten sind ggf. mit in die Typprüfung einzubeziehen. Dies gilt auch für die bereits in der technischen Beschreibung genannten Komponenten.

- Auf Behältereinbauten und eventuell auftretende Strömungsverhältnisse ist besonders zu achten

### **Kabel- und Leitungseinführungen**

- Der VEGAVIB 61, 63 ist über dafür geeignete Kabel- und Leitungseinführungen bzw. Rohrleitungssysteme anzuschließen, die den Anforderungen der Zündschutzart und IP-Schutzart entsprechen und für die eine gesonderte Prüfbescheinigung vorliegt. Bei Anschluss des VEGAVIB 61, 63 an Rohrleitungssysteme muss die zugehörige Abdichtungsvorrichtung direkt am Gehäuse angebracht sein.
- Die je nach Geräteausführung bei der Auslieferung eingeschraubten roten Gewinde- bzw. Staubschutzkappen müssen vor der Inbetriebnahme entfernt und durch geeignete, für die jeweilige Zündschutzart und IP-Schutzart zugelassene Kabel- und Leitungseinführungen bzw. Verschlusschrauben ersetzt werden
- Art und Größe der Anschlussgewinde beachten: Ein Hinweisschild mit der entsprechenden Gewindebezeichnung befindet sich im Bereich der jeweiligen Anschlussgewinde
- Gewinde dürfen keine Beschädigungen aufweisen
- Kabel-, Leitungseinführungen und Verschlusschrauben fachgerecht und entsprechend den Sicherheitshinweisen des Herstellers montieren, um die angegebene Zündschutzart und IP-Schutzart sicher zu stellen. Bei der Verwendung von bescheinigten bzw. geeigneten Kabelverschraubungen, Verschlusschrauben oder Steckverbindungen sind die entsprechenden zugehörigen Zertifikate/Dokumente zwingend zu beachten. Mitgelieferte Kabel- und Leitungseinführungen bzw. Verschlusschrauben erfüllen diese Anforderungen.
- Nicht benutzte Einführungsöffnungen müssen durch für die Zündschutzart und IP-Schutzart geeignete Verschlusschrauben verschlossen werden. Mitgelieferte Verschlusschrauben erfüllen diese Anforderungen.
- Kabel- und Leitungseinführungen bzw. Verschlusschrauben müssen fest in das Gehäuse eingeschraubt werden
- Die Anschlussleitungen bzw. Rohrleitungsabdichtungseinrichtungen müssen für die Einsatzbedingungen (z. B. Temperaturbereich) der Anwendung geeignet sein
- Bei Oberflächentemperaturen > 70 °C müssen die Leitungen für die höheren Einsatzbedingungen geeignet sein
- Das Anschlusskabel des VEGAVIB 61, 63 ist fest und so zu verlegen, dass es hinreichend gegen Beschädigungen geschützt ist



## Einkammergehäuse



- 1 Deckel, optional mit Sichtfenster
- 2 Elektronikraum
- 3 Hinweisschild: Gewindeart
- 4 Verschlusschraube
- 5 Externe Erdanschlussklemme
- 6 Rote Gewinde- bzw. Staubschutzkappe  
Transportschutz, bei Installation ersetzen
- 7 Deckelarretierungsschraube für Deckelsicherung

## Montage

Bei der Gerätemontage ist zu beachten:

- Mechanische Beschädigungen am Gerät sind zu vermeiden
- Mechanische Reibungen sind zu vermeiden
- Auf Behältereinbauten und eventuell auftretende Strömungsverhältnisse ist besonders zu achten
- Prozessanschlüsse zwischen zwei Explosionsschutzbereichen müssen nach gültigen Vorschriften, Regeln und Normen eine entsprechende Schutzart gemäß der IEC/EN 60529 aufweisen
- Vor dem Betrieb den/die Gehäusedeckel bis zum Anschlag fest zudrehen, um die auf dem Typschild angegebene IP-Schutzart sicher zu stellen
- Deckel durch Herausdrehen der Arretierungsschraube bis zum Anschlag gegen unbefugtes Öffnen sichern. Beim Zweikammergehäuse beide Deckel sichern.

## Wartung

Zur Sicherstellung der Funktion des Gerätes wird eine periodische Sichtkontrolle empfohlen auf:

- Sichere Montage
- Keine mechanischen Beschädigungen oder Korrosion
- Durchgescheuerte oder anderweitig beschädigte Leitungen
- Keine lockere Verbindungen der Leitungsanschlüsse, Potenzialausgleichsanschlüsse
- Korrekte und eindeutig gekennzeichnete Leitungsverbindungen

Die Teile des VEGAVIB 61, 63 mit betriebsmäßigem Kontakt zu entzündlichen Medien sind in die periodische Überdruckprüfung der Anlage einzubeziehen.

## Druckfeste Kapselung "d"

- Die Klemmen zum Anschluss der Betriebsspannung bzw. Signalstromkreise sind in dem Anschlussraum in der Zündschutzart Druckfeste Kapselung "d" eingebaut

- Die Gewindespalte zwischen dem Gehäuse und dem Deckel, sowie an den Gewindeanschlüssen sind zünddurchschlagsichere Spalte
- Eine Reparatur an den zünddurchschlagsicheren Spalten ist nicht zulässig
- Kabel-, Leitungseinführungen und Verschlusschrauben müssen nach der Zündschutzart Druckfeste Kapselung „d“ bescheinigt sein. Kabel-, Leitungseinführungen und Verschlusschrauben einfacher Bauart dürfen nicht verwendet werden
- Gesondert bescheinigte Kabel- und Leitungseinführungen können den zulässigen Umgebungstemperaturbereich oder die Temperaturklassen bestimmen
- Pro Anschlussgewinde ist maximal der Einbau von einem Gewindeadapter erlaubt, bei Einbau einer Verschlusschraube ist kein Gewindeadapter erlaubt

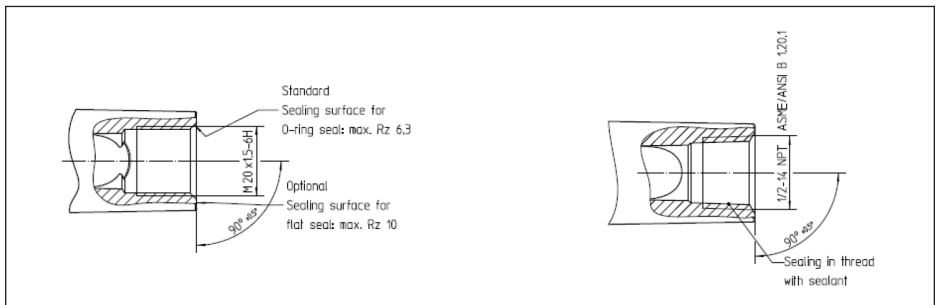
### Kabelverschraubungen, Gewindeöffnungen

Typ	Gewinde	Kabeldurchmesser [mm]	Anzugsmoment [Nm]
Hummel EXIOS A2F 1.608.2003.50	M20 x 1,5	6 ... 12 mm	8
Hummel EXIOS A2F 1.608.1203.70	½ NPT	6 ... 12 mm	8
Hummel EXIOS MZ 1.6Z5.2000.51	M20 x 1,5	9 ... 13 mm	8
Hummel EXIOS MZ 1.6Z5.1200.70	½ NPT	9 ... 13 mm	8

Die angegebenen Anzugsmomente sind Prüfdrehmomente und können lediglich als Richtwerte angesehen werden. Die mitgelieferten Montageanleitungen des Herstellers müssen beachtet werden.

Wenn nicht im Lieferumfang enthaltene geeignete Kabelverschraubungen oder Kabeleinführungsmöglichkeiten verwendet werden, müssen diese mit den Gewindeeinführungen kompatibel sein:

### Aluminiumgehäuse mit M20 x 1,5-Gewinde, ½ NPT-Gewinde



## 8 Sicherer Betrieb

### Allgemeine Betriebsbedingungen

- Gerät nicht außerhalb der elektrischen, thermischen und mechanischen Angaben des Herstellers betreiben
- Gerät nur für Messstoffe einsetzen, gegen die die Prozess berührenden Materialien hinreichend beständig sind
- Zusammenhang zwischen Prozesstemperatur am Messfühler/an der Antenne und zulässiger Umgebungstemperatur am Elektronikgehäuse beachten. Zulässige Temperaturen den entsprechenden Temperaturtabellen entnehmen. Siehe dazu Kapitel "Thermische Daten".
- Dem VEGAVIB 61, 63 kann bei Bedarf ein geeigneter Überspannungsschutz vorgeschaltet werden
- Zur Bewertung und Verringerung des Explosionsrisikos sind gültige Normen z. B. ISO/EN 1127-1 zu berücksichtigen

- Deckel dürfen während des Vorhandenseins einer explosionsfähigen Atmosphäre nicht geöffnet werden. Die Gehäusedeckel sind mit dem Warnschildaufkleber gekennzeichnet:

WARNING - DO NOT OPEN WHEN AN  
EXPLOSIVE ATMOSPHERE IS PRESENT

## 9 Hinweise für Zone 0-, Zone 0/1-Anwendungen

Bei explosionsfähigen Atmosphären das Gerät, Sensormesssystem in Zone 0 nur unter atmosphärischen Bedingungen betreiben:

- Temperatur: -20 ... +60 °C
- Druck: 80 ... 110 kPa (0,8 ... 1,1 bar)
- Luft mit normalem Sauerstoffgehalt, üblicherweise 21 %

Der Betreiber muss sicherstellen, dass die Mediumtemperatur in Zone 0 nicht höher ist als 80 % der Selbstzündtemperatur des betreffenden Mediums (in °C) und nicht die maximal zulässige Flanschttemperatur in Abhängigkeit von der Temperaturklasse überschreitet. Die Teile des Sensors mit betriebsmäßigem Kontakt zu entzündlichem Medium sind in die periodische Überdruckprüfung der Anlage einzubeziehen.

Wenn keine explosionsfähigen Gemische vorliegen oder zusätzliche Einsatzbedingungen beschränigt bzw. Zusatzmaßnahmen, z. B. gemäß ISO/EN 1127-1 getroffen sind, sind die Geräte gemäß den Herstellerspezifikationen auch außerhalb der atmosphärischen Bedingungen betreibbar.

Wenn das Risiko gefährlicher Potenzialdifferenzen innerhalb der Zone 0 besteht, sind geeignete Maßnahmen für Stromkreise in die Zone 0 zu treffen, z. B. gemäß den Anforderungen der IEC/EN 60079-14.

Prozessanschlüsse zwischen zwei Explosionsschutzbereichen (Kategorie 1G (EPL Ga) erfordert und weniger gefährdeten Bereichen) müssen eine Dichtheit entsprechend der Schutzart IP67 gemäß der IEC/EN 60529 aufweisen.

## 10 Potenzialausgleich/Erdung

- Die Geräte müssen in den örtlichen Potenzialausgleich eingebunden werden, z. B. über die interne oder externe Erdanschlussklemme
- Der Potenzialausgleichanschluss ist gegen Lockerung und Verdrehung zu sichern
- Bei erforderlicher Erdung von Kabelschirmung ist diese entsprechend gültiger Normen oder Vorschriften durchzuführen, z. B. nach IEC/EN 60079-14

## 11 Elektrostatische Aufladung (ESD)

Bei Geräteausführungen mit aufladbaren Kunststoffteilen ist die Gefahr von elektrostatischer Auf- und Entladung zu beachten!

Folgende Teile können sich auf- bzw. entladen:

- Lackierte Gehäuseausführung oder alternativer Sonderlackierung
- Kunststoffgehäuse, Kunststoffgehäuseteile
- Metallgehäuse mit Sichtfenster
- Kunststoff-Prozessanschlüsse
- Kunststoffbeschichtete Prozessanschlüsse und/oder Kunststoffbeschichtete Messfühler
- Verbindungskabel für getrennte Ausführungen
- Typschild
- Isolierte metallische Schilder (Messstellenkennzeichnungsschild)

Bezüglich der Gefahr elektrostatischer Aufladungen ist zu beachten:

- Reibung an den Oberflächen vermeiden
- Oberflächen nicht trocken reinigen

Die Geräte sind so zu errichten/installieren, dass Folgendes ausgeschlossen werden kann:

- elektrostatische Aufladungen durch Betrieb, Wartung und Reinigung
- prozessbedingte elektrostatische Aufladungen, z. B. durch vorbei strömende Messstoffe

Das Warnschild weist auf die Gefahr hin:

WARNING - POTENTIAL ELECTROSTATIC  
CHARGING HAZARD - SEE INSTRUCTIONS

## 12 Elektrische Daten

VEGAVIB VB6*.L****CA**	
Spannungsversorgung: Klemmen 1, 2	U = 20 ... 253 V AC, 50/60 Hz U = 20 ... 253 V DC, max. 1 W U <sub>m</sub> = 253 V AC
Ausgang:	Kontaktloser Schalter
Eigenstrombedarf:	< 5 mA (über Lastkreis)
Laststrom:	min. 10 mA max. 400 mA

VEGAVIB VB6*.L****RA**		
Spannungsversorgung: Klemmen 1, 2	20 ... 253 V AC, 50/60 Hz U = 20 ... 72 V DC U <sub>m</sub> = 253 V AC	
Max. Leistungsaufnahme:	1 ... 8 VA, 1,6 W	
Relaisstromkreis:	Höchstwerte	
	Kontaktsatz 1: Klemmen 3, 4, 5	253 V AC, 3 A, 500 VA
	Kontaktsatz 2: Klemmen 6, 7, 8	253 V DC, 1 A, 41 W

VEGAVIB VB6*.L****TA**	
Spannungsversorgung: Klemmen 1, 4	10 ... 55 V DC U <sub>m</sub> = 253 V AC
Max. Leistungsaufnahme:	0,5 W
Max. Laststrom: potentialfreier Transistor- ausgang Klemmen 2, 3	400 mA, 55 V DC

<b>VEGAVIB VB6*.L****ZA**</b>	
Versorgungs- und Signalstromkreis: Klemmen 1[+], 2[-]	$U_i = 12 \dots 36 \text{ V DC}$ $U_m = 253 \text{ V}$

<b>VEGAVIB VB6*.L****NA**</b>	
Versorgungs- und Signalstromkreis: Klemmen 1[+], 2[-]	$U_i = 4 \dots 12,5 \text{ V DC}$ $U_m = 253 \text{ V}$

## 13 Thermische Daten

Die höchst zulässigen Umgebungstemperaturen in Abhängigkeit von den Temperaturklassen sind den folgenden Tabellen zu entnehmen.

### Kategorie 1/2G Betriebsmittel

Temperaturklasse	Umgebungstemperatur an der Elektronik	Zulässige Umgebungstemperatur am Messfühler ohne Temperaturzwischenstück	Zulässige Umgebungstemperatur am Messfühler mit Temperaturzwischenstück
T6	-40 ... +77 °C	-50 ... +85 °C	-50 ... +85 °C
T5	-40 ... +80 °C	-50 ... +100 °C	-50 ... +100 °C
T4	-40 ... +80 °C	-50 ... +135 °C	-50 ... +135 °C
T3	-40 ... +80 °C	-50 ... +150 °C	-50 ... +200 °C
T2, T1	-40 ... +80 °C	-50 ... +150 °C	-50 ... +250 °C

Von dem in explosionsgefährdeten Atmosphären der Zone 0 betriebenen Messfühler der VEGAVIB 61 und 63 geht auch dann keine Zündgefahr aus, wenn er unter nicht atmosphärischen Drücken von Vakuum bis 16 bar und Temperaturen entsprechend den Temperaturklassen T6 ... T1 betrieben wird.

### Kategorie 2G Betriebsmittel

Temperaturklasse	Umgebungstemperatur an der Elektronik	Zulässige Umgebungstemperatur am Messfühler ohne Temperaturzwischenstück	Zulässige Umgebungstemperatur am Messfühler mit Temperaturzwischenstück
T6	-40 ... +77 °C	-50 ... +85 °C	-50 ... +85 °C
T5	-40 ... +80 °C	-50 ... +100 °C	-50 ... +100 °C
T4	-40 ... +80 °C	-50 ... +135 °C	-50 ... +135 °C
T3	-40 ... +80 °C	-50 ... +150 °C	-50 ... +200 °C
T2, T1	-40 ... +80 °C	-50 ... +150 °C	-50 ... +250 °C

Die zulässigen Betriebstemperaturen und Drücke sind den entsprechenden Herstellerangaben zu entnehmen.

### Zulässiger Prozessdruck am Messfühler

#### Kategorie 1/2G Betriebsmittel

Beim Einsatz als Kategorie 1/2G Betriebsmittel sind in der Ausführung VEGAVIB 61 und 63 Drücke am Messfühler von Vakuum bis 16 bar entsprechend den Temperaturklassen T6 ... T1 zulässig.

---

Von dem in explosionsgefährdeten Atmosphären der Zone 0 betriebenen Messfühler geht auch dann keine Zündgefahr aus, wenn er unter nicht atmosphärischen Drücken und Temperaturen betrieben wird.

**Kategorie 1/2G Betriebsmittel**

Beim Einsatz als Kategorie 1/2G Betriebsmittel sind in der Ausführung VEGAVIB 61 und 63 Drücke am Messfühler auch in der Ausführung mit Arretierschraubung ARV-VB63.2\* von -1 bis 16 bar entsprechend den Temperaturklassen T6 ... T1 zulässig.

**Kategorie 2G Betriebsmittel**

Beim Einsatz als Kategorie 2G Betriebsmittel sind in der Ausführung VEGAVIB 61 und 63 Drücke am Messfühler von Vakuum bis 16 bar zulässig.

Die zulässigen Betriebstemperaturen und Drücke sind den entsprechenden Herstellerangaben zu entnehmen.



Druckdatum:

# VEGA

Die Angaben über Lieferumfang, Anwendung, Einsatz und Betriebsbedingungen der Sensoren und Auswertsysteme entsprechen den zum Zeitpunkt der Drucklegung vorhandenen Kenntnissen.  
Änderungen vorbehalten

© VEGA Grieshaber KG, Schiltach/Germany 2021



53702-DE-210611

VEGA Grieshaber KG  
Am Hohenstein 113  
77761 Schiltach  
Deutschland

Telefon +49 7836 50-0  
E-Mail: [info.de@vega.com](mailto:info.de@vega.com)  
[www.vega.com](http://www.vega.com)