

## PLICSMOBILE B81

### Externe batterij-/accu-eenheid voor PLICSMOBILE T81



#### Toepassingsgebied

Externe batterij- of accu-eenheid voor het voeden van PLICSMOBILE en de aangesloten HART-sensoren. Energiebeheer en capaciteitsbewaking in combinatie met externe draadloze eenheid PLICSMOBILE. Ook voor toepassing in explosiegevaarlijke omgeving geschikt.

#### Uw voordeel

- Economische oplossing voor het autarke bedrijf van de PLICSMOBILE via batterij- of accuvoeding.
- Verhoogde levensduur van de accuvoeding dankzij geïntegreerde laadschakeling en aansluiting van externe zonnepanelen
- Eenvoudig in het gebruik dankzij toepassing van standaard batterijen of accu's (type D)

#### Functie

De PLICSMOBILE B81 voedt de PLICSMOBILE T81 en de aangesloten HART-sensoren, wanneer hiervoor geen stationaire voedingsspanning ter beschikking staat. Deze kan zowel met batterijen als met accu's worden uitgerust.

Wanneer de PLICSMOBILE B81 met accu's is uitgerust, wordt bovendien het zonnepaneel PLICSMOBILE S81 toegepast.

Via een datakabel naar PLICSMOBILE T81 wordt informatie over de toestand van de batterij/accu verzonden.

#### Technische gegevens

##### Voedingsspanning PLICSMOBILE B81

Benodigde voedingsspanning voor het laden van NiMH-accu's 20 ... 32 V DC

##### Uitgangsspanning PLICSMOBILE B81

Bij gebruik van NiMH-accu's 20 V DC

Bij gebruik van Lithium-batterijen 14,4 V DC

##### Omgevingscondities PLICSMOBILE B81

Omgevingstemperatuur NiMH-accu

- Omgevingstemperatuur -20... +60 °C (-4 ... +140 °F) (ontladen)

- Laadtemperatuur 0 ... +45 °C (+32 ... +113 °F)

Omgevingstemperatuur lithium-batterij

- Omgevingstemperatuur -40... +85 °C (-40 ... +185 °F)

##### NiMH-accu voor PLICSMOBILE B81

Accutype 4x NiMH model D (Mono)

Leverancier Ansmann

Capaciteit 10 Ah

Nom. spanning 1,2 V DC

##### Lithium-batterij voor PLICSMOBILE B81

Batterijtype 4x lithium-batterij model D (mono)

Fabrikant/type Saft LSH 20

Capaciteit 13 Ah

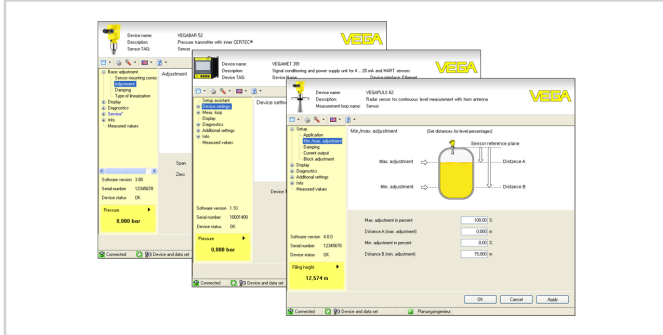
Nom. spanning 3,6 V DC

#### Toelatingen

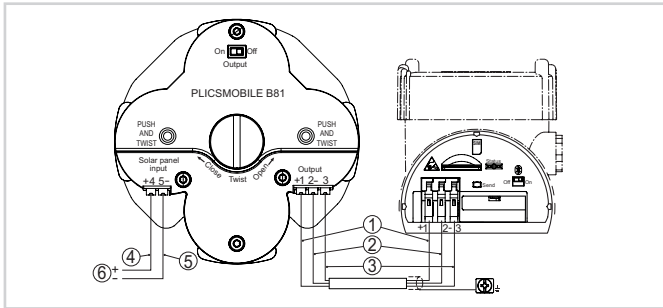
Zie voor gedetailleerde informatie over de beschikbare toelatingen het betreffende product op onze homepage.

### Bediening

Op de PLICSMOBILE B81 zijn bedieningsmogelijkheden aanwezig. De bediening van de PLICSMOBILE T81 vindt plaats via een PC met PACTware en de bijbehorende DTM of via smartphone/tablet met de VEGA Tools-app. De verbinding wordt opgebouwd via de in de PLICSMOBILE T81 geïntegreerde Bluetooth-interface.



### Elektrische aansluiting

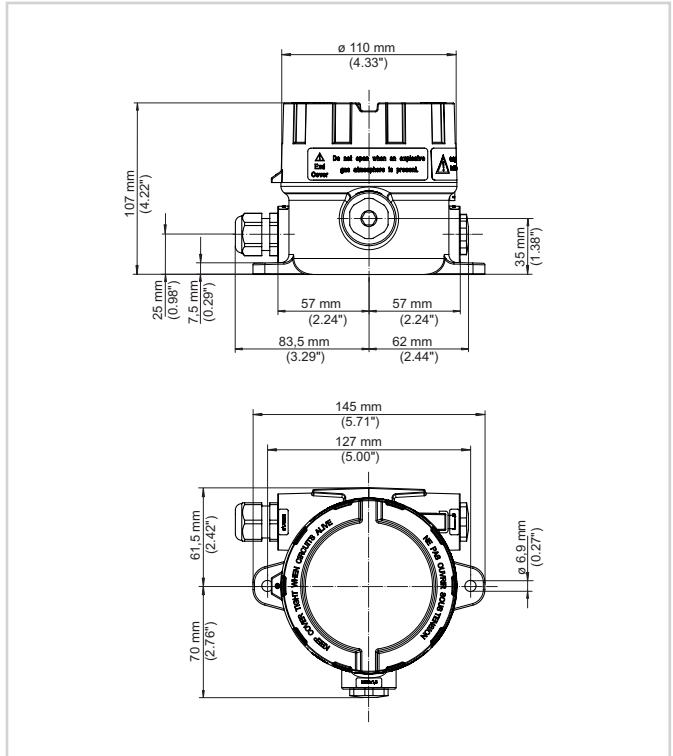


Aansluiting van de accu en het solarpaneel

- 1 Bruine kabel (+) voor instrumentvoeding
- 2 Blauwe kabel (-) voor instrumentvoeding
- 3 Witte kabel voor communicatie PLICSMOBILE T81 - B81
- 4 Bruine kabel (+) voor acculading via solar-paneel
- 5 Blauwe kabel (-) voor acculading via solar-paneel
- 6 Voedingsspanning van solarpaneel

Details over de elektrische aansluiting vindt u in de handleiding van het instrument op onze homepage onder [www.vega.com/downloads](http://www.vega.com/downloads).

### Afmetingen



Afmetingen PLICSMOBILE B81 met aluminium behuizing

### Informatie

Op onze homepage vindt u aanvullende informatie over het VEGA-productprogramma.

Onder het download-bereik op onze homepage vindt u gratis handleidingen, productinformatie, branchebrochures, toelatingsdocumenten, instrumenttekeningen en veel meer.

### Contact

Uw persoonlijke contactpersoon bij VEGA vindt u op onze homepage [www.vega.com](http://www.vega.com) en onder "Contact".