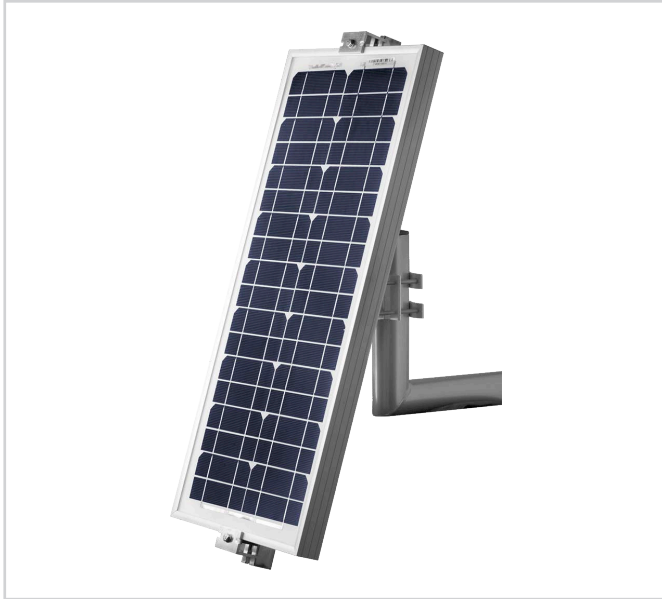


PLICSMOBILE S81

Panneau solaire pour l'unité d'accus PLICSMOBILE B81



Caractéristiques techniques

Module solaire

| | |
|-------------------------------------|--|
| - Puissance | 20 W |
| - Tension en circuit ouvert max. | 22 V DC |
| - Tension à la puissance maximale | 17,82 V CC |
| - Intensité à la puissance maximale | 1,14 A |
| - Courant de court-circuit max. | 1,27 A |
| - Dimensions | 662 x 299 x 35 mm (26.1 x 11.8 x 1.3 in) |
| - Poids | 2,7 kg (6 lbs) |
| Type de protection | IP 65 |

Agréments

Vous trouverez des informations détaillées sur les agréments disponibles avec le produit respectif sur notre page d'accueil.

Domaine d'application

Panneau solaire externe pour charger l'unité d'accus externe PLICSMOBILE B81 pour des mesures en autarcie.

Vos avantages

- Solution économique pour le fonctionnement en autarcie du PLICSMOBILE grâce à une charge automatique de l'unité d'accus.
- Montage facile par l'utilisation de panneaux solaires courants dans le commerce, incluant le support de montage du mât.

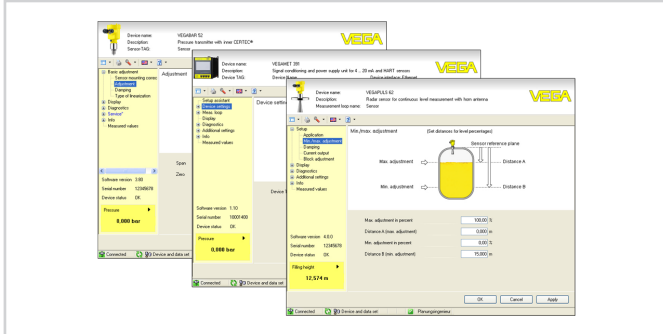
Fonction

Le PLICSMOBILE S81 charge les accus du PLICSMOBILE B81.

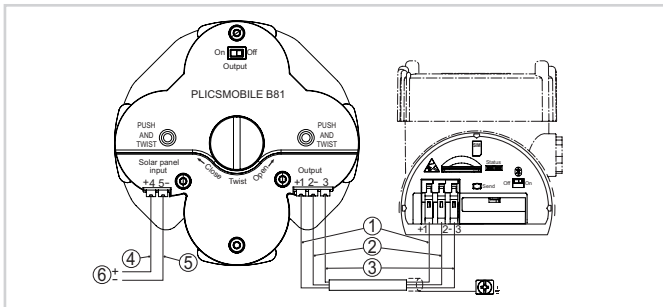
Le panneau solaire peut être orienté de manière optimale suivant la situation du soleil au moyen du support de mât fourni.

Paramétrage

Il n'y a aucune possibilité de paramétrage sur le PLICSMOBILE S81. Le paramétrage du PLICSMOBILE T81 est effectué via un PC avec PACWare et DTM correspondant ou via un smartphone / une tablette avec l'application VEGA Tools. L'établissement de la connexion est effectué au moyen de l'interface Bluetooth intégrée dans le PLICSMOBILE T81.



Raccordement électrique

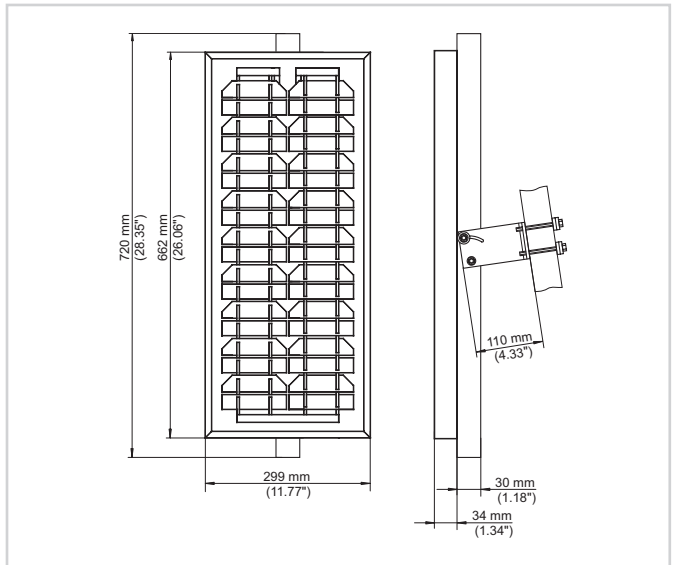


Raccordement de la batterie et du panneau solaire

- 1 Câble brun (+) pour l'alimentation des appareils
- 2 Câble bleu (-) pour l'alimentation des appareils
- 3 Câble blanc pour la communication PLICSMOBILE T81 - B81
- 4 Câble brun (+) pour la charge d'accu via le panneau solaire
- 5 Câble bleu (-) pour la charge d'accu via le panneau solaire
- 6 Alimentation tension du panneau solaire

Vous trouverez des détails sur le raccordement électrique dans la notice de mise en service de l'appareil, sur la page d'accueil de notre site web sous www.vega.com/downloads.

Dimensions



Dimensions PLICSMOBILE S81

Information

Vous obtiendrez des informations complémentaires sur la gamme de produits VEGA sur notre site web.

Dans la zone de téléchargements sur notre page d'accueil, vous trouverez une documentation gratuite comprenant, entre autres, des notices de mise en service, des informations produits, des brochures, des documents d'agrément, des plans DAO.

Contact

Vous trouverez votre interlocuteur personnel chez VEGA sur notre page d'accueil www.vega.com et "Contact".